



Předřadníky Xtreme pro maximální úsporu energie

DynaVision Programmable Xtreme for CPO

Vysoce spolehlivé a flexibilní elektronické předřadníky pro světelné zdroje CPO; jsou navrženy tak, aby díky integrovaným ovladačům snižovaly spotřebu energie a aby díky životnosti 80 000 hodin a integrované ochraně proti zásahu bleskem snižovaly náklady na údržbu. Řada DynaVision DynaVision Programmable představuje dokonalý základ pro řešení správy osvětlení jakéhokoli druhu.

Výhody

- Umožňuje dvousměrnou komunikaci s osvětlovací sítí (prostřednictvím rozhraní DALI)
- Minimalizuje náklady na údržbu díky extrémní životnosti 80 000 hodin a integrované ochraně proti zásahu bleskem
- Spolu se světelným zdrojem CPO vytváří předřadník nejúčinnější systém bílého osvětlení ve svém výkonovém rozsahu v oboru

Vlastnosti

- Programovatelný pomocí standardního digitálního rozhraní (DALI) a ovladatelný pomocí protokolu DALI
- Nabízí několik integrovaných možností ovládání (DynaDimmer, LineSwitch, AmpDim, Constant Light Output, Adjustable Light Output)
- Nejdelší životnost u elektronických předřadníků: 80 000 hodin s mírou přežití 90 % při teplotě $T_c = 80\text{ °C}$
- Extrémní ochrana proti zásahu bleskem 10 kV / 5 kA
- Přesná stabilizace výkonu zdroje 95–97 % napříč širokým rozsahem napájecího napětí 180–300 V

DynaVision Programmable Xtreme for CPO

Aplikace

- Pouliční osvětlení
- Osvětlení obytných oblastí
- Zkrášlování měst

Versions

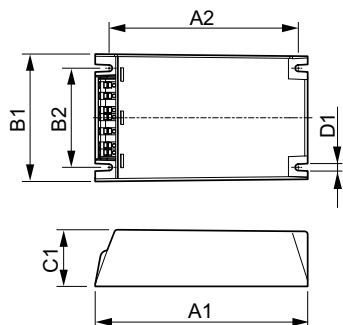


GPPR_IDVLSCPO_0002



GPPR_IDVLSCPO_0001-Product photo

Rozměrové výkresy



Product	D1	C1	A1	A2	B1	B2
HID-DV PROG Xt 140 CPO Q 208-277V	4,5 mm	40,0 mm	150,0 mm	133,6 mm	90,0 mm	70,0 mm
HID-DV PROG Xt 45 CPO Q 208-277V	4,5 mm	40,0 mm	150,0 mm	133,6 mm	90,0 mm	70,0 mm



DynaVision Programmable Xtreme for CPO

Provozní a elektrické

Vstupní frekvence	50 až 60 Hz
Vstupní napětí	208-240-277 V
Frekvence sítě	50 to 60 Hz

Mechanické a materiály

Tělo	Q
------	---

Provozní a elektrické

Order Code	Full Product Name	Počet produktů v MCB (16A typ B) (jmen.)	Order Code	Full Product Name	Počet produktů v MCB (16A typ B) (jmen.)
24153900	HID-DV PROG Xt 140 CPO L1 208-277V	5	66914200	HID-DV PROG Xt 45 CPO Q 208-277V	11

