



# Приводи Xtreme для максимальної економії енергії

## DynaVision Programmable Xtreme for CDO

Високонадійні та гнучкі електронні приводи для ламп CDO; призначені для економії витрат на електроенергію завдяки вбудованим елементам регулювання та зменшення витрат на технічне обслуговування завдяки строку експлуатації 80 000 годин і вбудованому захисту від блискавок. Сімейство програмованих виробів DynaVision є ідеальним підґрунтям для будь-якого рішення керування освітленням.

### Переваги

- Забезпечує двосторонній зв'язок із мережею освітлення (через DALI)
- Економія до 40 % енергії завдяки вбудованим функціям регулювання яскравості та дуже високій ефективності приводу
- Зменшує витрати на обслуговування завдяки строку експлуатації Xtreme 80 000 годин і вбудованому захисту від блискавки

### Характеристики

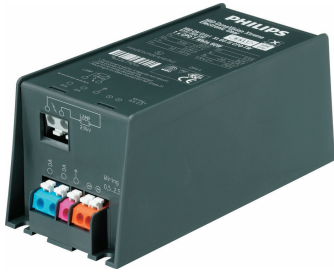
- Програмується за допомогою стандартного цифрового інтерфейсу (DALI) і керується через протокол DALI
- Інтегрує кілька параметрів регулювання (DynaDimmer, LineSwitch, AmpDim, постійна світловіддача, регульована світловіддача)
- Найдовший строк експлуатації електронних приводів: 80 000 годин із рівнем збереження працездатності не менше 90 % за  $T_c = 80\text{ }^\circ\text{C}$
- Захист від блискавки 10 кВ/5 кА
- Точна стабілізація потужності лампи 95–97 % у широкому діапазоні напруги в розетці 180–300 В

# DynaVision Programmable Xtreme for CDO

## Застосування

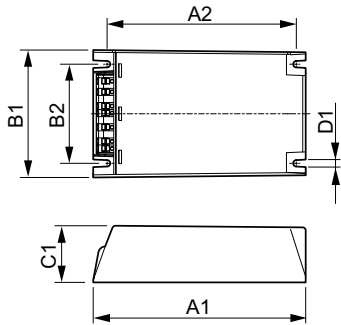
- Дорожнє освітлення
- Побутові системи освітлення
- Благоустрій міста

## Версії



GPPR IDVXtCDO 0001

## Розміри



Product	D1	C1	A1	A2	B1	B2
HID-DV PROG Xt 150	4,5 mm	40,0 mm	150,0 mm	133,6 mm	90,0 mm	70,0 mm
CDO Q 208-277V						

## Деталі по продукції



HID-DV DALI Prog Xt 150 CDO Q

## DynaVision Programmable Xtreme for CDO

