



# Controladores Xtreme para poupança máxima de energia

## DynaVision Programmable Xtreme for CDO

Equipamentos electrónicos fiáveis e flexíveis para lâmpadas CDO; desenhado para poupar nos custos de energia com controlo integrado bem como reduzir nos custos de manutenção devido às 8.000 horas de vida e protecção integrada contra relâmpagos. A família de produtos DynaVision Programmable é a base perfeita para qualquer solução de gestão de iluminação.

### Benefícios

- Permite uma comunicação bidireccional com a rede de iluminação (através de DALI)
- Até 40% de poupança de energia devido às opções de regulação integradas e eficiência do controlador muito elevada
- Minimiza o custo de manutenção devido à vida útil Xtreme de 80.000 horas e protecção integrada contra relâmpagos

### Características

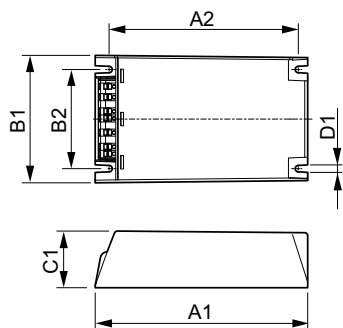
- Programação através de interface digital standard (DALI) e controlo através do protocolo DALI
- Integra várias opções de controlo (DynaDimmer, LineSwitch, AmpDim, Emissão de Luz Constante, Emissão de Luz Ajustável)
- Vida útil mais prolongada dos controladores electrónicos: 80.000 horas com sobrevivência mínima de 90% a  $T_c = 80^\circ\text{C}$
- Protecção contra relâmpagos de 10 kV/5 kA
- Estabilização precisa da potência da lâmpada de 95-97% na vasta gama de tensão de rede de 180-300 V

# DynaVision Programmable Xtreme for CDO

## Aplicação

- Iluminação viária
- Iluminação residencial
- Embelezamento de cidades

## Desenho dimensional



Product	D1	C1	A1	A2	B1	B2
HID-DV PROG Xt 100 CDO Q 208-277V	4,5 mm	40,0 mm	150,0 mm	133,6 mm	90,0 mm	70,0 mm
HID-DV PROG Xt 150 CDO Q 208-277V	4,5 mm	40,0 mm	150,0 mm	133,6 mm	90,0 mm	70,0 mm
HID-DV PROG Xt 50 CDO Q 208-277V	4,5 mm	40,0 mm	150,0 mm	133,6 mm	90,0 mm	70,0 mm
HID-DV PROG Xt 70 CDO Q 208-277V	4,5 mm	40,0 mm	150,0 mm	133,6 mm	90,0 mm	70,0 mm

## Detalhes do produto



HID-DV DALI Prog Xt 150 CDO Q



HID-DV DALI Prog Xt 50 & 70 CDO Q



HID-DV DALI Prog Xt 100 CDO Q



# DynaVision Programmable Xtreme for CDO

## Funcionamento e características elétricas

Frequência de entrada	50 a 60 Hz
Tensão de entrada	208-240-277 V
Frequência de linha	50 to 60 Hz

## Características mecânicas e compartimento

Corpo	Q
-------	---

## Funcionamento e características elétricas

Order Code	Full Product Name	Número de produtos em MCB (16 A tipo B) (Nom.)
66916600	HID-DV PROG Xt 50 CDO Q 208-277V	11
66918000	HID-DV PROG Xt 70 CDO Q 208-277V	11

Order Code	Full Product Name	Número de produtos em MCB (16 A tipo B) (Nom.)
66920300	HID-DV PROG Xt 100 CDO Q 208-277V	5
66922700	HID-DV PROG Xt 150 CDO Q 208-277V	5

