



Des économies d'énergie maximales avec les ballasts Xtreme

DynaVision Programmable Xtreme pour CDO

Ballasts électroniques hautement fiables et flexibles pour lampes CDO, conçus pour réduire la facture énergétique à l'aide de commandes intégrées, et pour réduire les coûts de maintenance grâce à leur durée de vie de 80 000 heures et une protection intégrée contre la foudre. La famille de produits DynaVision Programmable forme une base idéale pour tout type de solution de gestion de l'éclairage.

Avantages

- Permet une communication à double sens avec le réseau d'éclairage (via DALI)
- Jusqu'à 40 % d'économies d'énergie grâce aux options de gradation intégrées et une efficacité du ballast très élevée
- Réduit au minimum le coût de l'entretien en raison de la durée de vie Xtreme de 80 000 heures et de la protection contre la foudre intégrée

Fonctions

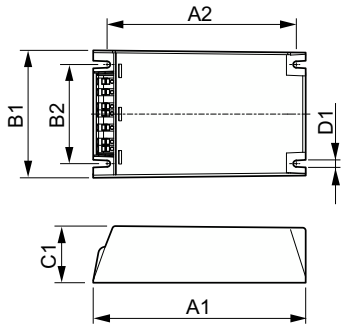
- Programmable à l'aide d'une interface numérique standard (DALI) et contrôlable via le protocole DALI
- Intègre plusieurs options de commande (DynaDimmer, LineSwitch, AmpDim, Constant Light Output, Adjustable Light Output)
- Une durée de vie inégalée pour les ballasts électroniques : 80 000 heures avec un taux de survie minimum de 90 % à Tc = 80°C
- Protection contre la foudre (10 kV/5 kA)
- Stabilisation précise de la puissance de la lampe de 95-97 % sur une plage étendue de tensions du secteur de 180-300 V

DynaVision Programmable Xtreme pour CDO

Application

- Eclairage routier
- Éclairage résidentiel
- Embellissement des villes

Schéma dimensionnel



Product	D1	C1	A1	A2	B1	B2
HID-DV PROG Xt 100 CDO Q 208-277V	4,5 mm	40,0 mm	150,0 mm	133,6 mm	90,0 mm	70,0 mm
HID-DV PROG Xt 150 CDO Q 208-277V	4,5 mm	40,0 mm	150,0 mm	133,6 mm	90,0 mm	70,0 mm
HID-DV PROG Xt 50 CDO Q 208-277V	4,5 mm	40,0 mm	150,0 mm	133,6 mm	90,0 mm	70,0 mm
HID-DV PROG Xt 70 CDO Q 208-277V	4,5 mm	40,0 mm	150,0 mm	133,6 mm	90,0 mm	70,0 mm

Détails sur le produit



HID-DV DALI Prog Xt 150 CDO Q



HID-DV DALI Prog Xt 50 & 70 CDO
Q



HID-DV DALI Prog Xt 100 CDO Q



DynaVision Programmable Xtreme pour CDO

Fonctionnement et électricité

Fréquence d'entrée	50 à 60 Hz
Tension d'entrée	208-240-277 V
Fréquence linéaire	50 to 60 Hz

Mécanique et boîtier

Corps du luminaire	Q
--------------------	---

Fonctionnement et électricité

Order Code	Full Product Name	Nombre de produits sur disjoncteur (16 A type B) (nom.)
66916600	HID-DV PROG Xt 50 CDO Q 208-277V	11
66918000	HID-DV PROG Xt 70 CDO Q 208-277V	11

Order Code	Full Product Name	Nombre de produits sur disjoncteur (16 A type B) (nom.)
66920300	HID-DV PROG Xt 100 CDO Q 208-277V	5
66922700	HID-DV PROG Xt 150 CDO Q 208-277V	5

