



Xtreme-drivere med maksimal energibesparelse

DynaVision Programmable Xtreme for CDO

Meget driftssikre og fleksible elektroniske drivere til CDO-lyskilder. Driverne er designet med henblik på reduktion af energiomkostningerne via integrerede lysstyringssystemer, og reduktion af vedligeholdelsesomkostningerne takket være en levetid på 80.000 timer og integreret beskyttelse mod lynnedslag. DynaVision Programmable-produktserien er det perfekte udgangspunkt for lysstyringsløsninger af enhver art.

Fordele

- Muliggør 2-vejs-kommunikation med belysningsnetværket (via DALI)
- Energibesparelse på op til 40% pga. de integrerede dæmpningsmuligheder og meget høje driver-effektivitet
- Minimerer vedligeholdelsesomkostningerne pga. den ekstremt lange levetid på 80.000 timer og den integrerede beskyttelse mod lynnedslag

Funktioner

- Mulighed for programmering vha. digital standardinterface (DALI) og styring via DALI-protokol
- Mulighed for integrering af flere lysstyringssystemer (DynaDimmer, LineSwitch, AmpDim, konstant lysudbytte og justerbart lysudbytte)
- Længste levetid for elektroniske drivere: 80.000 timer med en fejlrate på maks. 10% ved $T_c = 80^\circ\text{C}$
- Beskyttelse mod lynnedslag (10 kV/5 kA)
- Præcis effektstabilisering af lyskilde på 95-97 % over et stort netspændingsområde på 180-300 V

DynaVision Programmable Xtreme for CDO

Anvendelsesområder

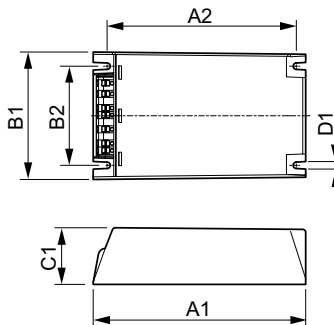
- Vejbelysning
- Belysning i beboelsesområder
- Byfornyelse

Versions



GPPR IDVXtCDO 0001

Målskitse



Product	D1	C1	A1	A2	B1	B2
HID-DV PROG Xt 100 CDO Q 208-277V	4,5 mm	40,0 mm	150,0 mm	133,6 mm	90,0 mm	70,0 mm
HID-DV PROG Xt 150 CDO Q 208-277V	4,5 mm	40,0 mm	150,0 mm	133,6 mm	90,0 mm	70,0 mm
HID-DV PROG Xt 50 CDO Q 208-277V	4,5 mm	40,0 mm	150,0 mm	133,6 mm	90,0 mm	70,0 mm

Oplysninger om produktet



HID-DV DALI Prog Xt 150 CDO Q



HID-DV DALI Prog Xt 50 & 70 CDO
Q



HID-DV DALI Prog Xt 100 CDO Q

DynaVision Programmable Xtreme for CDO

Drift og el

Indgangsfrekvens	50 til 60 Hz
Indgangsspænding	208-240-277 V
Linjefrekvens	50 to 60 Hz

Mekanik og armaturhus

Armaturhus	Q
------------	---

Drift og el

Order Code	Full Product Name	Antal produkter pr. MCB (16 A, type B) (nom.)
913700692966	HID-DV PROG Xt 50 CDO Q 208-277V	11
913700693166	HID-DV PROG Xt 100 CDO Q 208-277V	5

Order Code	Full Product Name	Antal produkter pr. MCB (16 A, type B) (nom.)
913700693266	HID-DV PROG Xt 150 CDO Q 208-277V	5

