



Приводи Xtreme для максимальної економії енергії

DynaVision Programmable Xtreme for CDMe

Високонадійні та гнучкі електронні приводи для ламп MASTERColour CDMe MW; призначені для економії витрат на електроенергію завдяки вбудованим елементам регулювання та зменшення витрат на технічне обслуговування завдяки строку експлуатації 80 000 годин і вбудованому захисту від блискавок. Сімейство програмованих продуктів DynaVision є ідеальним підґрунтям для будь-якого рішення керування освітленням.

Переваги

- Найефективніша система білого світла в галузі за своїм діапазоном потужностей
- Призначено для мінімізації витрат на обслуговування зовнішнього освітлення
- Відсутність простоїв через стихійні лиха (бурі, удари блискавки тощо)
- Однакове енергоспоживання та стабільна робота лампи незалежно від перепадів напруги в розетці

Характеристики

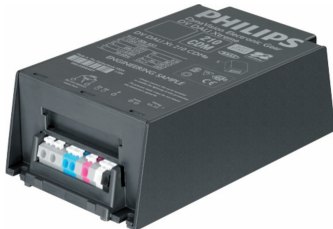
- Програмується за допомогою стандартного цифрового інтерфейсу (DALI) і керується через протокол DALI
- Інтегровані опції регулювання (DynaDimmer)
- Найдовший строк експлуатації електронного приводу: 80 000 годин із рівнем збереження працездатності не менше 90 % за $T_c = 80\text{ }^\circ\text{C}$
- Захист від блискавки 10 кВ/5 кА
- Точна стабілізація потужності лампи 95–97 % у широкому діапазоні напруги в розетці 180–300 В

DynaVision Programmable Xtreme for CDMe

Застосування

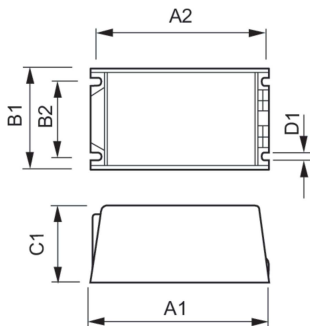
- Крамниці з високими стелями
- Заливаюче освітлення
- Освітлення ділянок і доріг
- Офіси та промислові підприємства

Версії



GPFR IDVLSCPO 0004

Розміри



Product	D1	C1	A1	A2	B1	B2
HID-DV PROG Xt 210	4,8 mm	58,0 mm	169,0 mm	156,0 mm	100,0 mm	81,5 mm
CDMe/CPO C2 208-277V						

