



Equipamentos Xtreme para poupança máxima de energia

DynaVision Programmable Xtreme for CDMe

Balastros electrónicos flexíveis e de elevada fiabilidade para lâmpadas MASTERColour CDMe MW; concebidos para poupar nos custos de energia através de controlos integrados e reduzir os custos de manutenção graças à vida útil de 80.000 horas e à protecção integrada contra relâmpagos. A família de produtos DynaVision Programmable é a base perfeita para qualquer tipo de solução de gestão de iluminação.

Benefícios

- O mais eficiente sistema de luz branca na indústria na sua gama de potência
- Concebido para minimizar os custos de manutenção da iluminação exterior
- Sem tempo de inactividade devido a calamidades (tempestades, relâmpagos, etc.)
- O mesmo consumo de energia e controlo estável da lâmpada, independentemente das flutuações na tensão de rede

Características

- Programação através de interface digital standard (DALI) e controlo através do protocolo DALI
- Integra opções de controlo (DynaDimmer)
- Vida útil mais prolongada do controlador electrónico: 80.000 horas com sobrevivência mínima de 90% a $T_c = 80\text{ °C}$
- Protecção contra relâmpagos de 10 kV/5 kA
- Estabilização precisa da potência da lâmpada de 95-97% na vasta gama de tensão de rede de 180-300 V

DynaVision Programmable Xtreme for CDMe

Aplicação

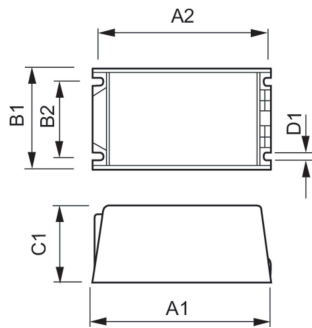
- Revenda de aplicação elevada
- Iluminação com projectores
- Iluminação de áreas e rodoviária
- Escritórios e indústria

Versions



GPPR IDVLSCPO 0004

Desenho dimensional



Product	D1	C1	A1	A2	B1	B2
HID-DV PROG Xt 210	4,8 mm	58,0 mm	169,0 mm	156,0 mm	100,0 mm	81,5 mm
CDMe/CPO C2 208-277V						

