



Des économies d'énergie maximales avec les ballasts Xtreme

DynaVision Programmable Xtreme pour CDMe

Ballasts électroniques hautement fiables et flexibles pour lampes MASTERColour CDMe MW, conçus pour réduire la facture énergétique à l'aide de commandes intégrées, et pour réduire les coûts de maintenance grâce à leur durée de vie de 80 000 heures et une protection intégrée contre la foudre. La famille de produits DynaVision Programmable forme une base idéale pour tout type de solution de gestion de l'éclairage.

Avantages

- Système de lumière blanche le plus efficace du marché dans cette classe de puissance
- Conçu pour réduire les coûts de maintenance de l'éclairage extérieur
- Aucune interruption en raison d'intempéries (orages, foudre, etc.)
- Même consommation d'énergie et fonctionnement sans heurt de la lampe, quelles que soient les variations de tension secteur

Fonctions

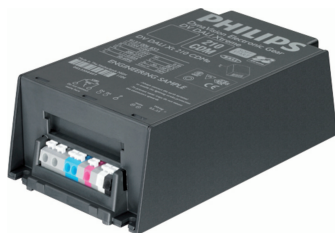
- Programmable à l'aide d'une interface numérique standard (DALI) et contrôlable via le protocole DALI
- Commandes intégrées en option (DynaDimmer)
- Une durée de vie inégalée pour un ballast électronique : 80 000 heures avec un taux de survie minimum de 90 % à $T_c = 80\text{ °C}$
- Protection contre la foudre (10 kV/5 kA)
- Stabilisation précise de la puissance de la lampe de 95-97 % sur une plage étendue de tensions secteur de 180-300 V

DynaVision Programmable Xtreme pour CDMe

Application

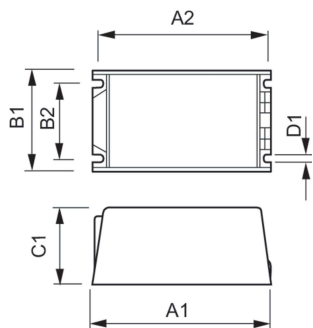
- Commerces à grandes vitrines
- Illumination
- Éclairage des routes et grands espaces
- Bureaux et industrie

Versions



GPPR IDVLSCPO 0004

Schéma dimensionnel



Product	D1	C1	A1	A2	B1	B2
HID-DV PROG Xt 210	4,8 mm	58,0 mm	169,0 mm	156,0 mm	100,0 mm	81,5 mm
CDMe/CPO C2 208-277V						

