



Διατάξεις οδήγησης **Xtreme** για μέγιστη εξοικονόμηση ενέργειας

DynaVision Programmable Xtreme for CDMe

Εξαιρετικά αξιόπιστοι και ευέλικτοι ηλεκτρονικοί οδηγοί για λαμπτήρες MASTERColour CDMe MW, σχεδιασμένοι για περιορισμό του κόστους ενέργειας μέσω ενσωματωμένων συστημάτων ελέγχου και για μείωση του κόστους συντήρησης χάρη στη μεγάλη διάρκεια ζωής, που φτάνει τις 80.000 ώρες, και την ενσωματωμένη αντικεραυνική προστασία. Η οικογένεια προϊόντων DynaVision Programmable αποτελεί την ιδανική βάση για κάθε είδους λύση διαχείρισης φωτισμού.

Οφέλη

- Το πιο αποδοτικό σύστημα λευκού φωτός στον κλάδο και στη δική του κατηγορία ισχύος.
- Σχεδιάστηκε ώστε να ελαχιστοποιεί το κόστος συντήρησης του φωτισμού εξωτερικών χώρων
- Μηδενικός χρόνος εκτός λειτουργίας λόγω φυσικών καταστροφών (καταιγίδες, πτώσεις κεραυνών κλπ.)
- Ίδια κατανάλωση ενέργειας και ομαλή λειτουργία του λαμπτήρα ανεξάρτητα από τις διακυμάνσεις της τάσης δικτύου

Χαρακτηριστικά

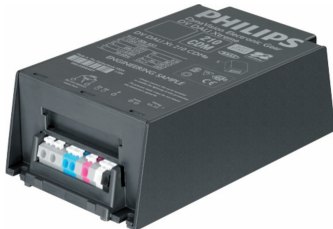
- Δυνατότητα προγραμματισμού μέσω τυπικής ψηφιακής διασύνδεσης (DALI) και ελέγχου μέσω του πρωτοκόλλου DALI
- Ενσωματωμένες επιλογές ελέγχου (DynaDimmer)
- Η μέγιστη διάρκεια ζωής για ηλεκτρονικό οδηγό: 80.000 ώρες με ελάχιστο ποσοστό επιβίωσης 90% σε θερμοκρασία $T_c = 80^\circ\text{C}$
- Αντικεραυνική προστασία 10 kV/5 kA
- Σταθεροποίηση ισχύος του λαμπτήρα με ακρίβεια 95-97% σε μεγάλο εύρος τάσης δικτύου των 180-300 V

DynaVision Programmable Xtreme for CDMe

Εφαρμογή

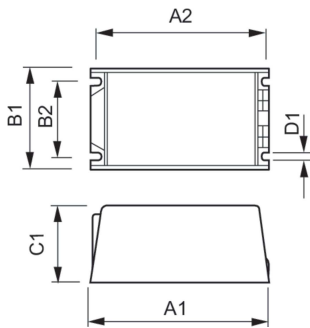
- Καταστήματα λιανικής με υψηλή οροφή
- Φωτισμός διάχυσης
- Φωτισμός υπαίθριων χώρων και δρόμων
- Γραφεία και βιομηχανικοί χώροι

Versions



GPPR IDVLSCPO 0004

Σχεδιάγραμμα διαστάσεων



Product	D1	C1	A1	A2	B1	B2
HID-DV PROG Xt 210	4,8 mm	58,0 mm	169,0 mm	156,0 mm	100,0 mm	81,5 mm
CDMe/CPO C2 208-277V						

