



Η ευκολότερη μετάβαση σε ξεκούραστο λευκό φως

MASTER CityWhite CDO-TT

Λαμπτήρας αλογονιδίων μετάλλου με κεραμικό σωλήνα και διαφανές σωληνοειδές εξωτερικό περίβλημα, που χρησιμοποιείται σε εξωτερικούς χώρους προσφέροντας ευχάριστο λευκό φως

Οφέλη

- Η εντύπωση που δημιουργεί το θερμό λευκό φως παρέχει άνεση και ασφάλεια
- Εύκολη αναβάθμιση από SON σε λευκό φως χωρίς πρόσθετο κόστος
- Ευελξία ως προς τα επίπεδα φωτός και μειωμένη κατανάλωση ενέργειας μέσω της επιλογής ρύθμισης της έντασης

Χαρακτηριστικά

- Λευκό φως υψηλής ποιότητας
- Τοποθετείται άμεσα εκ των υστέρων σε εγκαταστάσεις HPS (SON/NAV) για αναβάθμιση από κίτρινο σε λευκό φως
- Η δυνατότητα "Plus" με την υψηλή αποδοτικότητα μεταφράζεται σε υψηλή φωτεινή ροή και βελτιωμένη διατήρηση της φωτεινής ροής
- Ικανοποιητική απόδοση χρωμάτων και εναρμονισμένη θερμοκρασία θερμού λευκού χρώματος
- Δυνατότητα ρύθμισης της έντασης φωτισμού

Εφαρμογή

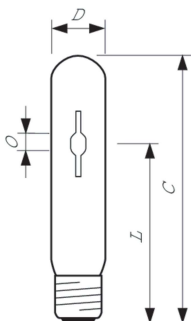
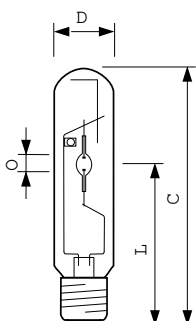
- Καλλωπιστικός και λειτουργικός φωτισμός για κέντρο πόλης, εμπορικές περιοχές και περιοχές για πεζούς, κατοικημένες περιοχές, οδικός φωτισμός και φωτισμός διάχυσης

MASTER CityWhite CDO-TT

Προειδοποίηση & ασφάλεια

- Να χρησιμοποιείται αποκλειστικά σε πλήρως κλειστά φωτιστικά, ακόμα και κατά τη διάρκεια των δοκιμών (IEC61167, IEC 62035, IEC60598)
- Το φωτιστικό πρέπει να έχει τη δυνατότητα συγκράτησης πολύ θερμών τμημάτων του λαμπτήρα σε περίπτωση θραύσης του
- Οι λαμπτήρες μπορούν να χρησιμοποιούν ηλεκτρονικό ή ηλεκτρομαγνητικό εξοπλισμό
- Το όργανο ελέγχου πρέπει να διαθέτει προστασία τέλους ζωής (IEC61167, IEC 62035)
- Ο χρόνος θερμής επανεκκίνησης μπορεί να φτάσει τα 15 λεπτά. Προτείνεται συνεπώς η χρήση αναφλεκτήρων T15
- Ένας λαμπτήρας που σπάει είναι εξαιρετικά απίθανο να έχει επίδραση στην υγεία σας. Εάν σπάσει ένας λαμπτήρας, αερίστε τον χώρο για 30 λεπτά και αφαιρέστε τα σπασμένα κομμάτια, κατά προτίμηση με γάντια. Τοποθετήστε τα σε μια πλαστική σακούλα, κλείστε τη καλά και αποθέστε τη στα προς ανακύκλωση απορρίμματα της περιοχής σας. Μην χρησιμοποιείτε ηλεκτρική σκούπα.

Σχεδιάγραμμα διαστάσεων



Product	D (max)	O	L	C (max)
MASTER CityWh CDO-TT Plus 100W/828 E40	47 mm	8,5 mm	132 mm	211 mm
MASTER CityWh CDO-TT Plus 150W/828 E40	47 mm	10 mm	132 mm	211 mm
MASTER CityWh CDO-TT Plus 250W/830 E40	47 mm	12,1 mm	157 mm	257 mm

Product	D (max)	O	L	C (max)
MASTER CityWh CDO-TT Plus 50W/828 E27	36 mm	5,25 mm	102 mm	156 mm
MASTER CityWh CDO-TT Plus 70W/828 E27	36 mm	7,15 mm	102 mm	156 mm

Γενικές πληροφορίες

Θέση λειτουργίας UNIVERSAL

Τεχνικά χαρακτηριστικά φωτισμού

Ανάθεση χρωμάτων Θερμό λευκό (WW)

Συστήματα ελέγχου και ρύθμιση της έντασης

Με ρύθμιση έντασης Ναι

Μηχανικά εξαρτήματα και Περιβλημά

Φνίρισμα λαμπτήρα Διαφανές

Γενικές πληροφορίες

Order Code	Full Product Name	Βάση-κάλυμμα
12030800	MASTER CityWhite CDO-TT Plus 70W/828 1SL/12	E27
12032200	MASTER CityWhite CDO-TT Plus 100W/828 E40	E40

Order Code	Full Product Name	Βάση-κάλυμμα
12034600	MASTER CityWhite CDO-TT Plus 150W/828 E40	E40
12197800	MASTER CityWhite CDO-TT Plus 250W/830 E40	E40

MASTER CityWhite CDO-TT

Order Code	Full Product Name	Βάση-κάλυμμα
18561100	MASTER CityWhite CDO-TT Plus 50W/828 E27	E27

Τεχνικά χαρακτηριστικά φωτισμού

Order Code	Full Product Name	Συντεταγμένη χρωματικότητας X (ονομ.)	Συντεταγμένη χρωματικότητας Y (ονομ.)	Σχετική θερμοκρασία χρώματος (ονομ.)	Δείκτης χρωματικής απόδοσης (CRI)	Απόδοση φωτεινότητας (διαβαθμισμένη) (ονομ.)	Φωτεινή ροή
12030800	MASTER CityWhite CDO-TT Plus 70W/828 1SL/12	0,447	0,4	2800 K	86	105 lm/W	7.750 lm
12032200	MASTER CityWhite CDO-TT Plus 100W/828 E40	0,447	0,4	2800 K	88	106 lm/W	10.450 lm
12034600	MASTER CityWhite CDO-TT Plus 150W/828 E40	0,447	0,4	2800 K	87	110 lm/W	16.400 lm
12197800	MASTER CityWhite CDO-TT Plus 250W/830 E40	0,434	0,398	3000 K	88	113 lm/W	28.400 lm
18561100	MASTER CityWhite CDO-TT Plus 50W/828 E27	0,447	0,4	2800 K	84	104 lm/W	5.500 lm

Χαρακτηριστικά ηλεκτρικής λειτουργίας

Order Code	Full Product Name	Τάση (ονομ.)	Κατανάλωση ενέργειας
12030800	MASTER CityWhite CDO-TT Plus 70W/828 1SL/12	91 V	73,5 W
12032200	MASTER CityWhite CDO-TT Plus 100W/828 E40	100 V	99,0 W
12034600	MASTER CityWhite CDO-TT Plus 150W/828 E40	99 V	148,5 W

Order Code	Full Product Name	Τάση (ονομ.)	Κατανάλωση ενέργειας
12197800	MASTER CityWhite CDO-TT Plus 250W/830 E40	99 V	250,0 W
18561100	MASTER CityWhite CDO-TT Plus 50W/828 E27	83 V	53,0 W

Μηχανικά εξαρτήματα και Περιβλήμα

Order Code	Full Product Name	Σχήμα λαμπτήρα
12030800	MASTER CityWhite CDO-TT Plus 70W/828 1SL/12	T35
12032200	MASTER CityWhite CDO-TT Plus 100W/828 E40	T46
12034600	MASTER CityWhite CDO-TT Plus 150W/828 E40	T46

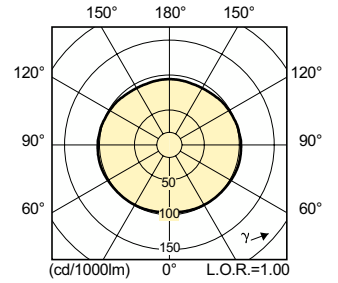
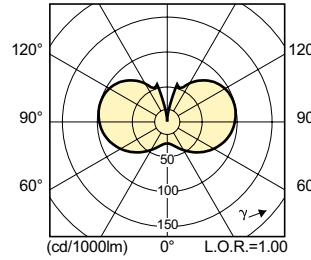
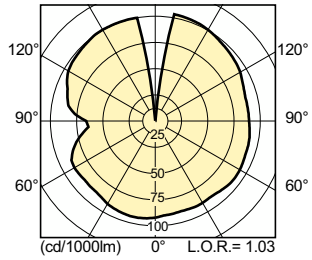
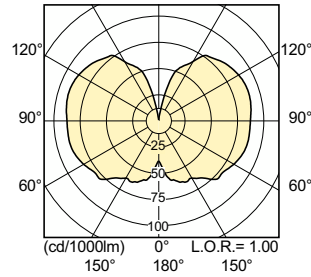
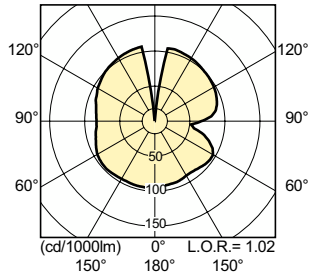
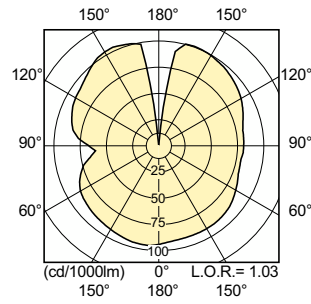
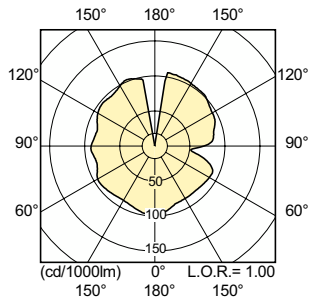
Order Code	Full Product Name	Σχήμα λαμπτήρα
12197800	MASTER CityWhite CDO-TT Plus 250W/830 E40	T46
18561100	MASTER CityWhite CDO-TT Plus 50W/828 E27	T31

Έγκριση και Εφαρμογή

Order Code	Full Product Name	Κατανάλωση ενέργειας kWh/1000 ώρες	Περιεκτικότητα υδραργύρου (Hg) (μεγ.)	Περιεκτικότητα υδραργύρου (Hg) (ονομ.)
12030800	MASTER CityWhite CDO-TT Plus 70W/828 1SL/12	74 kWh	7,8 mg	7,8 mg
12032200	MASTER CityWhite CDO-TT Plus 100W/828 E40	99 kWh	12 mg	11,6 mg
12034600	MASTER CityWhite CDO-TT Plus 150W/828 E40	149 kWh	15,8 mg	15,8 mg

Order Code	Full Product Name	Κατανάλωση ενέργειας kWh/1000 ώρες	Περιεκτικότητα υδραργύρου (Hg) (μεγ.)	Περιεκτικότητα υδραργύρου (Hg) (ονομ.)
12197800	MASTER CityWhite CDO-TT Plus 250W/830 E40	250 kWh	25 mg	25,3 mg
18561100	MASTER CityWhite CDO-TT Plus 50W/828 E27	53 kWh	5,4 mg	5,4 mg

MASTER CityWhite CDO-TT



© 2026 Signify Holding Με την επιφύλαξη παντός δικαιώματος. Η Signify δεν παρέχει καμία διαβεβαίωση ή εγγύηση όσον αφορά την ακρίβεια ή την πληρότητα των πληροφοριών που περιλαμβάνονται στο παρόν και δεν θα ευθύνεται για οποιαδήποτε ενέργεια βασίζεται σε αυτές. Οι πληροφορίες που περιέχονται σε αυτό το έγγραφο δεν προορίζονται για εμπορική προσφορά και δεν αποτελούν μέρος προσφοράς ή σύμβασης, εκτός εάν έχει συμφωνηθεί διαφορετικά από την Signify. Όλα τα εμπορικά σήματα ανήκουν στην Signify Holding ή στους αντίστοιχους κατόχους τους.

www.lighting.philips.com

2026, Μάρτιος 19 - τα δεδομένα υπόκεινται σε αλλαγές