



# Dokonalá iskrivosť, bezkonkurenčná účinnosť

## MASTERColour CDM-T Elite

Jednopolová vysokovýkonná keramická halogenidová výbojka s dlhou životnosťou poskytuje iskrivo biele žiarivé svetlo s podaním farieb na vysokej úrovni.

### Výhody

- Lúč iskrivo bieleho žiarivého svetla s vysokou intenzitou pre neodolateľný vzhľad tovaru
- Stabilná farba aj svetelný tok počas celej životnosti dodajú vášmu obchodu príťažlivý vzhľad v každom ročnom období
- Najnižšie celkové náklady na vlastníctvo v dôsledku vysokej účinnosti (rovnaké svetlo, menšia alebo rovnaká spotreba energie, viac svetla) a dlhej životnosti

### Vlastnosti

- Iskrivo biele žiarivé svetlo
- Vynikajúce podanie farieb, neobyčajne kvalitná červená
- Vysoká účinnosť s bezkonkurenčným zachovaním svetelného toku
- Stabilná farba svetla počas celej životnosti
- Sklo s ochranou pred UV žiarením

### Aplikácie

- Akcentačné osvetlenie a osvetlenie vitrín v obchodoch
- Všeobecné a dekoratívne interiérové osvetlenie
- Exteriérové osvetlenie priestranstiev

# MASTERC colour CDM-T Elite

## Varovanie a ochrana

- Používajte len v úplne uzavretom svietidle, aj počas testovania (normy IEC61167, IEC62035, IEC60598).
- Svietidlo musí byť prispôbené na zachytenie horúcich častí, keď praskne svetelný zdroj.
- Používajte len s elektronickým predradníkom. 35 W a 70 W svetelné zdroje môžu používať aj elektromagnetický predradník.
- Súčasťou predradníka musí byť ochrana na konci životnosti (normy IEC61167, IEC62035).
- Je veľmi nepravdepodobné, že by rozbitie svetelného zdroja mohlo mať nejaký vplyv na vaše zdravie. Ak sa svetelný zdroj rozbije, miestnosť 30 minút vetrajte a časti svetelného zdroja odstráňte, pokiaľ možno použitím rukavíc. Vložte ich do utesneného plastového vrečka a odneste na recykláciu do miestneho zariadenia na nakladanie s odpadmi. Nepoužívajte vysávač.

## Versions



LPPR\_CDM-T-E\_100W\_G12-Product photo



LPPR\_CDM-T 0005

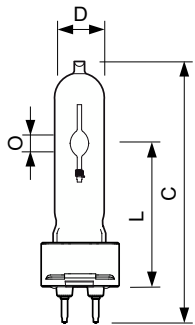
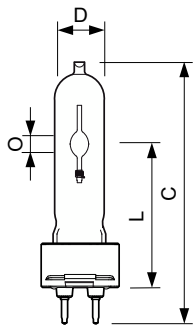


LPPR\_CDM-T-E\_0005-Product photo



LPPR\_CDM-T-E\_0006-Product photo

## Rozmerový obrázok



Product	D (max)	D O	L (min)	L (max)	L	C (max)
MASTERC CDM-T Elite 20W/830 G12 1CT/12	20 mm	4 mm	55 mm	57 mm	56 mm	103 mm

Product	D (max)	O	L (min)	L (max)	L	C (max)
MASTERC CDM-T Elite 100W/930 G12 1CT/12	20 mm	8,5 mm	55 mm	57 mm	56 mm	110 mm
MASTERC CDM-T Elite 35W/930 G12 1CT/12	20 mm	4,8 mm	55 mm	57 mm	56 mm	103 mm
MASTERC CDM-T Elite 35W/942 G12 1CT	20 mm	5,2 mm	55 mm	57 mm	56 mm	103 mm
MASTERC CDM-T Elite 50W/930 G12 1CT/12	20 mm	6 mm	55 mm	57 mm	56 mm	103 mm
MASTERC CDM-T Elite 70W/930 G12 1CT/12	20 mm	7,15 mm	55 mm	57 mm	56 mm	103 mm
MASTERC CDM-T Elite 70W/942 G12 1CT	20 mm	7,75 mm	55 mm	57 mm	56 mm	103 mm

# MASTERColour CDM-T Elite

## Všeobecné informácie

Pätica	G12
Prevádzková poloha	UNIVERSAL

## Ovládanie a stmievanie

Stmievateľné	Nie
--------------	-----

## Mechanické časti a teleso

Povrchová úprava žiarovky	Číra
Tvar žiarovky	T19

## Svetelné technické

Order Code	Full Product Name	Chromatická súradnica X (nom.)	Chromatická súradnica Y (nom.)	Označenie farby	Náhradná teplota chromatickosti (nom.)	Index podania farieb (CRI)	Merný výkon (menovitý) (nom.)	Svetelný tok
87169200	MASTERColour CDM-T Elite 100W/930 G12 1CT/12	0,434	0,398	Teplá biela (WW)	3000 K	92	110 lm/W	11 000 lm
87156200	MASTERColour CDM-T Elite 20W/830 G12.1CT/12	0,434	0,398	Teplá biela (WW)	3000 K	84	90 lm/W	1 800 lm
91137400	MasterC CDM-T Elite 35W/930 G12 1CT/12	0,434	0,398	Teplá biela (WW)	3000 K	90	98 lm/W	4 050 lm
16364000	MASTERColour CDM-T Elite 35W/942 G12 1CT	0,371	0,366	Studená biela (CW)	4200 K	90	98 lm/W	3 850 lm
91141100	MASTERColour CDM-T Elite 70W/930 G12 1CT/12	0,434	0,398	Teplá biela (WW)	3000 K	90	103 lm/W	7 800 lm
16362600	MASTERColour CDM-T Elite 70W/942 G12 1CT	0,371	0,366	Studená biela (CW)	4200 K	90	100 lm/W	7 500 lm
93060300	MASTERColour CDM-T Elite 50W/930 G12 1CT/12	0,434	0,398	Teplá biela (WW)	3000 K	90	108 lm/W	5 450 lm

## Prevádzkové a elektrické

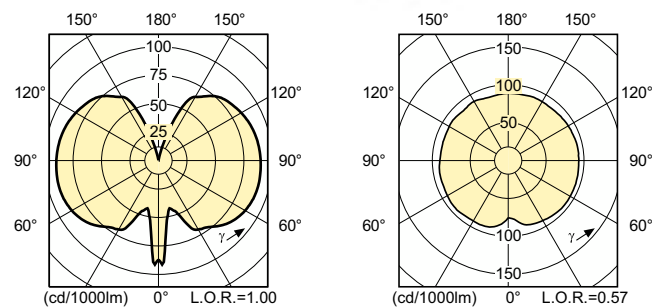
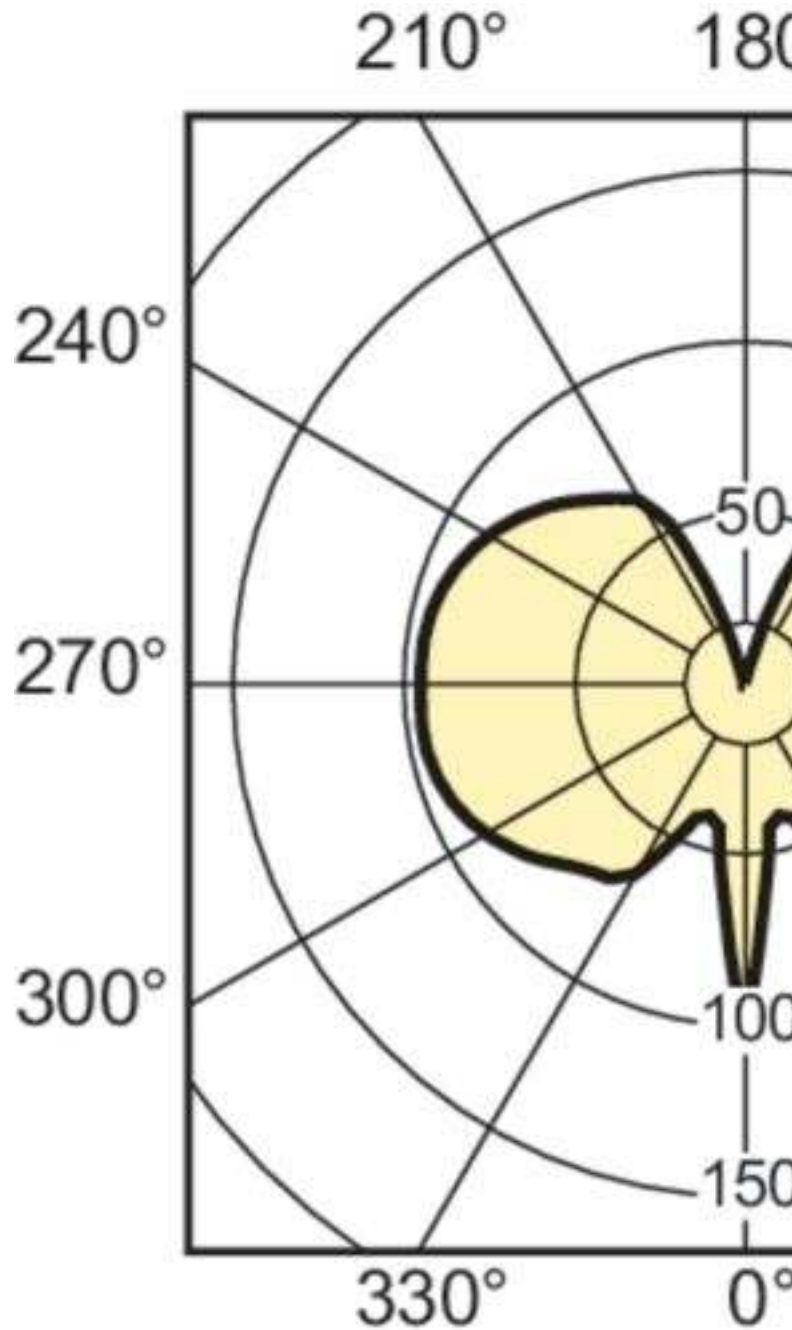
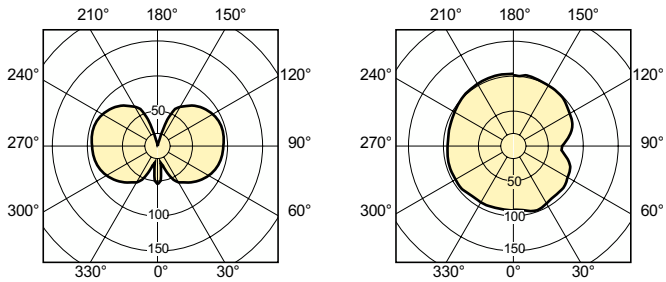
Order Code	Full Product Name	Napätie (nom.)	Spotreba	Order Code	Full Product Name	Napätie (nom.)	Spotreba
87169200	MASTERColour CDM-T Elite 100W/930 G12 1CT/12	88 V	100,1 W	91141100	MASTERColour CDM-T Elite 70W/930 G12 1CT/12	85 V	73,2 W
87156200	MASTERColour CDM-T Elite 20W/830 G12.1CT/12	95 V	20,1 W	16362600	MASTERColour CDM-T Elite 70W/942 G12 1CT	87 V	73,2 W
91137400	MasterC CDM-T Elite 35W/930 G12 1CT/12	85 V	39,1 W	93060300	MASTERColour CDM-T Elite 50W/930 G12 1CT/12	90 V	50,2 W
16364000	MASTERColour CDM-T Elite 35W/942 G12 1CT	90 V	39,1 W				

## Schválenie a použitie

Order Code	Full Product Name	Spotreba energie kWh/1 000 h	Obsah ortuti (Hg) (max.)	Obsah ortuti (Hg) (nom.)	Order Code	Full Product Name	Spotreba energie kWh/1 000 h	Obsah ortuti (Hg) (max.)	Obsah ortuti (Hg) (nom.)
87169200	MASTERColour CDM-T Elite 100W/930 G12 1CT/12	101 kWh	10,1 mg	10,1 mg	16364000	MASTERColour CDM-T Elite 35W/942 G12 1CT	40 kWh	4,9 mg	4,9 mg
87156200	MASTERColour CDM-T Elite 20W/830 G12.1CT/12	21 kWh	3,5 mg	3,5 mg	91141100	MASTERColour CDM-T Elite 70W/930 G12 1CT/12	74 kWh	6,6 mg	6,6 mg
91137400	MasterC CDM-T Elite 35W/930 G12 1CT/12	40 kWh	4,7 mg	4,7 mg	16362600	MASTERColour CDM-T Elite 70W/942 G12 1CT	74 kWh	6,6 mg	6,6 mg

# MASTERColour CDM-T Elite

Order Code	Full Product Name	Spotreba energie kWh/1 000 h	Obsah ortuti (Hg) (max.)	Obsah ortuti (Hg) (nom.)
93060300	MASTERColour CDM-T Elite 50W/930 G12 1CT/12	51 kWh	6,6 mg	6,6 mg



## MASTERColour CDM-T Elite

