



Perfect sprankelend, weergaloos rendement

MASTERColour CDM-T Elite

Enkelkneeps keramische metaalhalogeen-ontladingslamp met lange levensduur en zeer hoog rendement die een sprankelend helder wit licht produceert met een hoge kleurweergave-index.

Voordelen

- Bundel van sprankelend wit licht met hoge intensiteit laat de koopwaar er onweerstaanbaar uitzien
- Stabiele kleur en lumenopbrengst gedurende de levensduur houden uw winkel het ene seizoen na het andere aantrekkelijk
- Laagste totale gebruikskosten door hoog energierendement (hetzelfde licht, minder energie of dezelfde energie, meer licht) en lange levensduur

Kenmerken

- Helder, sprankelend wit licht
- Uitstekende kleurweergave, met extra rood
- Hoog energierendement met weergaloos lumenbehoud
- Stabiele kleurprestaties gedurende de levensduur
- UV-blokkerend glas

Toepassing

- Accent- en displayverlichting in de detailhandel
- Algemene en decoratieve binnenverlichting
- Verlichting van buitenruimten

MASTERCcolour CDM-T Elite

Waarschuwingen en veiligheid

- Alleen te gebruiken in volledig gesloten armaturen, zelfs tijdens testen (IEC 61167, IEC 62035, IEC 60598)
- De armatuur moet hete lamponderdelen bij elkaar kunnen houden als de lamp breekt
- Alleen te gebruiken met elektronische VSA's. Lampen van 35 en 70 W mogen ook gebruikt worden met een elektromagnetisch VSA.
- Regel-VSA moet voorzien zijn van eindelevensduurbescherming (IEC 61167, IEC 62035)
- Het is uiterst onwaarschijnlijk dat een kapotte lamp ook maar enige invloed heeft op uw gezondheid. Als een lamp breekt, ventileer de kamer dan gedurende 30 minuten en ruim de scherven op, bij voorkeur met handschoenen. Doe de scherven in een afgesloten plastic zak en breng die naar uw plaatselijke afvalverwerking voor recycling. Gebruik geen stofzuiger.

Versions



LPPR_CDM-T-E_100W_G12-Product photo

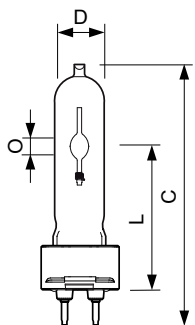
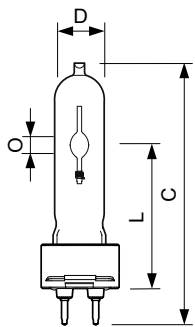


LPPR_CDM-T_0005



LPPR_CDM-T-E_0006-Product photo

Maatschets



Product	D (max)	D O	L (min)	L (max)	L	C (max)
MASTERC CDM-T Elite 20W/830	20 mm	4 mm	55 mm	57 mm	56 mm	103 mm
G12 1CT/12						

Product	D (max)	O	L (min)	L (max)	L	C (max)
MASTERC CDM-T Elite	20 mm	8,5 mm	55 mm	57 mm	56 mm	110 mm
100W/930 G12 1CT/12						
MASTERC CDM-T Elite 35W/930	20 mm	4,8 mm	55 mm	57 mm	56 mm	103 mm
G12 1CT/12						
MASTERC CDM-T Elite 35W/942	20 mm	5,2 mm	55 mm	57 mm	56 mm	103 mm
G12 1CT						
MASTERC CDM-T Elite 50W/930	20 mm	6 mm	55 mm	57 mm	56 mm	103 mm
G12 1CT/12						
MASTERC CDM-T Elite 70W/930	20 mm	7,15 mm	55 mm	57 mm	56 mm	103 mm
G12 1CT/12						
MASTERC CDM-T Elite 70W/942	20 mm	7,75 mm	55 mm	57 mm	56 mm	103 mm
G12 1CT						

MASTERC colour CDM-T Elite

Algemene informatie

Lampvoet	G12
Gebruiksstand	UNIVERSEEL

Dimbaarheid en regelsystemen

Dimbaar	Nee
---------	-----

Eigenschappen behuizing en afmetingen

Lampafwerking	Helder
Lampvorm	T19

Gegevens lichttechniek

Order Code	Full Product Name	Kleurkwaliteit, coördinaat X (nominaal)	Kleurkwaliteit, coördinaat Y (nominaal)	Kleuraanduiding	Gecorreleerde kleurtemperatuur (nom.)	Kleurweergave-index (CRI)	Lichtrendement (gespec.) (nom.)	Lichtstroom
8727900871692	MASTERC CDM-T Elite 100W/930 G12 1CT/12	0,434	0,398	Warm wit (WW)	3000 K	92	110 lm/W	11.000 lm
8727900871562	MASTERC CDM-T Elite 20W/830 G12 1CT/12	0,434	0,398	Warm wit (WW)	3000 K	84	90 lm/W	1.800 lm
8727900911374	MASTERC CDM-T Elite 35W/930 G12 1CT/12	0,434	0,398	Warm wit (WW)	3000 K	90	98 lm/W	4.050 lm
8718291163640	MASTERC CDM-T Elite 35W/942 G12 1CT	0,371	0,366	Koel wit (CW)	4200 K	90	98 lm/W	3.850 lm
8727900911411	MASTERC CDM-T Elite 70W/930 G12 1CT/12	0,434	0,398	Warm wit (WW)	3000 K	90	103 lm/W	7.800 lm
8718291163626	MASTERC CDM-T Elite 70W/942 G12 1CT	0,371	0,366	Koel wit (CW)	4200 K	90	100 lm/W	7.500 lm
8727900930603	MASTERC CDM-T Elite 50W/930 G12 1CT/12	0,434	0,398	Warm wit (WW)	3000 K	90	108 lm/W	5.450 lm

Bedrijfs- en elektrische gegevens

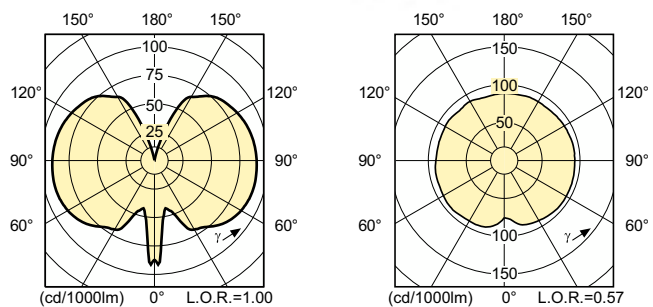
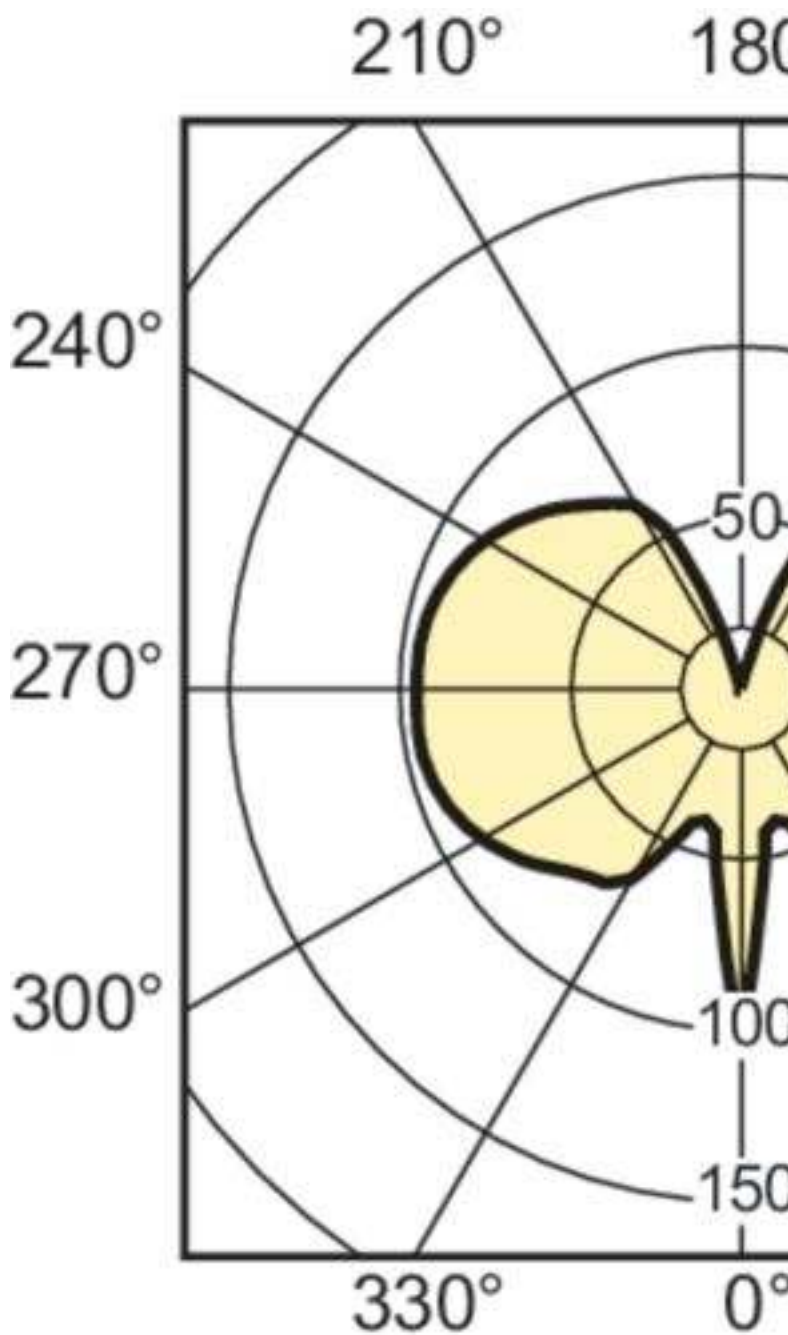
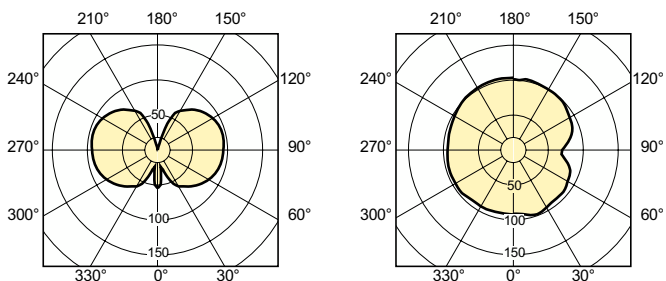
Order Code	Full Product Name	Spanning (nom.)	Energieverbruik	Order Code	Full Product Name	Spanning (nom.)	Energieverbruik
8727900871692	MASTERC CDM-T Elite 100W/930 G12 1CT/12	88 V	100,1 W	8727900911411	MASTERC CDM-T Elite 70W/930 G12 1CT/12	85 V	73,2 W
8727900871562	MASTERC CDM-T Elite 20W/830 G12 1CT/12	95 V	20,1 W	8718291163626	MASTERC CDM-T Elite 70W/942 G12 1CT	87 V	73,2 W
8727900911374	MASTERC CDM-T Elite 35W/930 G12 1CT/12	85 V	39,1 W	8727900930603	MASTERC CDM-T Elite 50W/930 G12 1CT/12	90 V	50,2 W
8718291163640	MASTERC CDM-T Elite 35W/942 G12 1CT	90 V	39,1 W				

Keurmerken en classificaties

Order Code	Full Product Name	Energieverbruik kWh/1.000 uur	Kwikhoud (Hg) (max.)	Kwikhoud (Hg) (nom.)	Order Code	Full Product Name	Energieverbruik kWh/1.000 uur	Kwikhoud (Hg) (max.)	Kwikhoud (Hg) (nom.)
8727900871692	MASTERC CDM-T Elite 100W/930 G12 1CT/12	101 kWh	10,1 mg	10,1 mg	8727900871562	MASTERC CDM-T Elite 20W/830 G12 1CT/12	21 kWh	3,5 mg	3,5 mg

MASTERC colour CDM-T Elite

Order Code	Full Product Name	Energieverbruik kWh/1.000 uur	Kwikhoud (Hg) (max.)	Kwikhoud (Hg) (nom.)
8727900911374	MASTERC CDM-T Elite 35W/930 G12 1CT/12	40 kWh	4,7 mg	4,7 mg
8718291163640	MASTERC CDM-T Elite 35W/942 G12 1CT	40 kWh	4,9 mg	4,9 mg
8727900911411	MASTERC CDM-T Elite 70W/930 G12 1CT/12	74 kWh	6,6 mg	6,6 mg
8718291163626	MASTERC CDM-T Elite 70W/942 G12 1CT	74 kWh	6,6 mg	6,6 mg
8727900930603	MASTERC CDM-T Elite 50W/930 G12 1CT/12	51 kWh	6,6 mg	6,6 mg



MASTERColour CDM-T Elite

