



Brillo perfecto, fácil aplicación

MASTERColour CDM-Rm Elite Mini

Lámpara reflectora miniatura de descarga de haluro metálico cerámico de alta eficacia que proporciona una luz blanca brillante y nítida con una gran reproducción de color

Beneficios

- El haz de alta intensidad de luz blanca brillante y nítida hace que la mercadería se vea irresistible
- Fácil de instalar y reemplazar, lo que reduce los costos de instalación y reemplazo de lámparas
- Se ajusta a luminarias pequeñas que son menos visibles

Características

- Luz brillante blanca nítida
- Excelente reproducción de color, con rojo extra
- Alta eficacia con conservación del flujo luminoso inigualable
- Ajuste del diseño miniatura en luminarias abiertas
- Vidrio frontal con bloqueo UV

Aplicaciones

- Iluminación de acentuación y exhibición para comercios
- Iluminación de interior general y decorativa

Advertencias y seguridad

- Usar únicamente con dispositivo de control electrónico
- El dispositivo de control debe contar con protección de fin de la vida útil (IEC61167, IEC 62035).
- Es muy poco probable que si se rompe una lámpara, esto tenga un efecto sobre tu salud. Si se rompe una lámpara, ventila la habitación durante 30 minutos y retirará las partes, preferiblemente con guantes. Colocalas en una bolsa de plástico sellada y llevála a las instalaciones para reciclado de desechos de tu zona. No uses aspiradora.

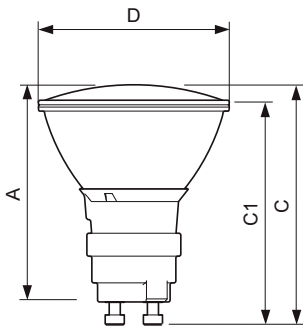
MASTERColour CDM-Rm Elite Mini

Versions

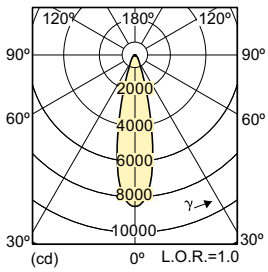


LPPR CDM-Rm 0008

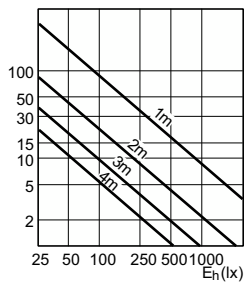
Plano de dimensiones



Product	D (max)	D	C (max)	C	C1 (max)	A (max)
CDM-Rm Elite Mini 35W/930	51 mm	50 mm	65.4 mm	62.75 mm	60.9 mm	59 mm
GX10 MR16 25D						



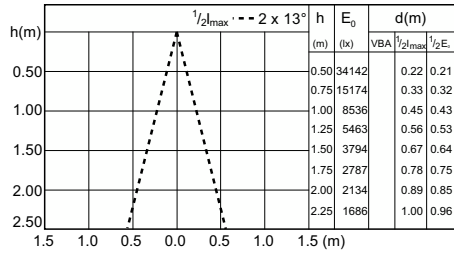
Accent Diagrams



Accent Diagram - CDM-Rm Elite Mini 35W/930
GX10 MR16 25D

MASTERColour CDM-Rm Elite Mini

Beam Diagrams



Beam diagram - CDM-Rm Elite Mini 35W/930
GX10 MR16 25D

