



Rent, strålende lys, overlegen effektivitet

MASTERColour CDM-TC Elite

Kompakt, keramisk damputladningslampe med én sokkel, lang levetid og høy effektivitet; gir rent, hvitt lys med høy fargegjengivelse

Fordeler

- Den intense lyskjeglen med klart og strålende hvitt lys gjør varene uimotståelige
- Stabil fargeytelse og lumeneffekt over hele levetiden, slik at butikken ser like tiltalende ut år etter år
- Laveste totale eierkostnader takket være den høye effekten (like mye lys, mindre strøm; eller like mye strøm, mer lys) og lange levetiden

Funksjoner

- Klart, hvitt strålende lys
- Fremragende fargegjengivelse med ekstra rødfarge
- Høy effekt med overlegent lumenedlikehold
- Stabil fargeytelse over hele levetiden
- Glass med UV-blokk

Søknad

- Effektbelysning og utstillingsbelysning for detaljhandel
- Generell og dekorativ innendørsbelysning
- Utendørs områdebelysning

Warnings and safety

- Bruk bare i totalt innelukkede armaturer, selv under testing (IEC61167, IEC 62035, IEC60598)
- Armaturen må kunne inneholde varme lyskilder hvis lampen sprekker
- Bruk bare med elektronisk kontrollutstyr
- Kontrollutstyr må omfatte avhendingsbeskyttelse (IEC61167, IEC 62035)
- Det er svært lite sannsynlig at en lampe som går i stykker, vil påvirke helsen din. Hvis en lampe går i stykker, lufter du rommet i 30 minutter og fjerner delene, helst med hansker. Legg dem i en egen plastpose, og lever dem til et mottak for resirkulering. Ikke bruk støvsuger.

MASTERCcolour CDM-TC Elite

Versjoner



LPPR CDM-TC 0001

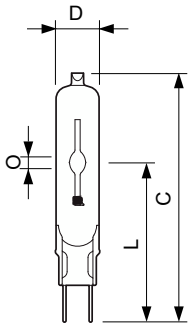
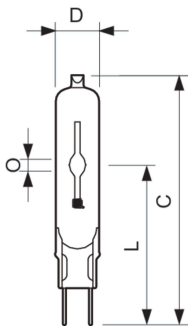


LPPR_CDMTC-E_0002-Product photo



LPPR CDMTC-E 0003

Målskisse



Product	D (max)	O	L (min)	L (max)	L	C (max)
MASTERC CDM-TC Elite 35W/930 G8.5 1CT/12	15 mm	4,8 mm	51 mm	53 mm	52 mm	85 mm
MASTERC CDM-TC Elite 35W/942 G8.5 1CT	15 mm	5,2 mm	51 mm	53 mm	52 mm	85 mm
MASTERC CDM-TC Elite 50W/930 G8.5 1CT/12	15 mm	6 mm	51 mm	53 mm	52 mm	85 mm
MASTERC CDM-TC Elite 70W/930 G8.5 1CT/12	15 mm	7,15 mm	51 mm	53 mm	52 mm	85 mm
MASTERC CDM-TC Elite 70W/942 G8.5 1CT	15 mm	7,75 mm	51 mm	53 mm	52 mm	85 mm

Product	D (max)	D	O	L (min)	L (max)	L	C (max)
MASTERC CDM-TC Elite 20W/830 G8.5 1CT/12	15 mm	0,55 in	4 mm	51 mm	53 mm	52 mm	85 mm

Generell informasjon

Sokkelbase	G8.5
Driftsposisjon	UNIVERSAL

Kontroller og dimming

Kan dimmes	Nei
------------	-----

Mekanikk og innfatning

Lyspæreoverflate	Matt
Lyspæreform	T14

MASTERCcolour CDM-TC Elite

Teknisk belysning

Order Code	Full Product Name	Kromatisk	Kromatisk	Fargebetegnelse	Korrelert	Fargegjengivelsesindeks (CRI)	Lysutbytte (vurdert) (Nom)	Lysytelse
		koordinat X (nom)	koordinat Y (nom)		fargetemperatur (nom.)			
928183405125	MASTERC CDM-TC Elite 20W/830 G8.5 1CT/12	0,434	0,398	Varmhvit (WW)	3000 K	85	87 lm/W	1 750 lm
928189105131	MASTERC CDM-TC Elite 35W/930 G8.5 1CT/12	0,434	0,398	Varmhvit (WW)	3000 K	90	102 lm/W	4 000 lm
928193805131	MASTERC CDM-TC Elite 35W/942 G8.5 1CT	0,371	0,366	Kaldhvit (CW)	4200 K	90	97 lm/W	3 800 lm
928189505131	MASTERC CDM-TC Elite 70W/930 G8.5 1CT/12	0,434	0,398	Varmhvit (WW)	3000 K	90	107 lm/W	7 800 lm
928193905131	MASTERC CDM-TC Elite 70W/942 G8.5 1CT	0,371	0,366	Kaldhvit (CW)	4200 K	92	102 lm/W	7 450 lm
928191805131	MASTERC CDM-TC Elite 50W/930 G8.5 1CT/12	0,434	0,398	Varmhvit (WW)	3000 K	91	108 lm/W	5 400 lm

Drift og elektronikk

Order Code	Full Product Name	Spenning (nom.)	Effektforbruk	Order Code	Full Product Name	Spenning (nom.)	Effektforbruk
928183405125	MASTERC CDM-TC Elite 20W/830 G8.5 1CT/12	95 V	20,1 W	928189505131	MASTERC CDM-TC Elite 70W/930 G8.5 1CT/12	85 V	73,2 W
928189105131	MASTERC CDM-TC Elite 35W/930 G8.5 1CT/12	85 V	39,1 W	928193905131	MASTERC CDM-TC Elite 70W/942 G8.5 1CT	88 V	73,2 W
928193805131	MASTERC CDM-TC Elite 35W/942 G8.5 1CT	91 V	39,1 W	928191805131	MASTERC CDM-TC Elite 50W/930 G8.5 1CT/12	90 V	50,2 W

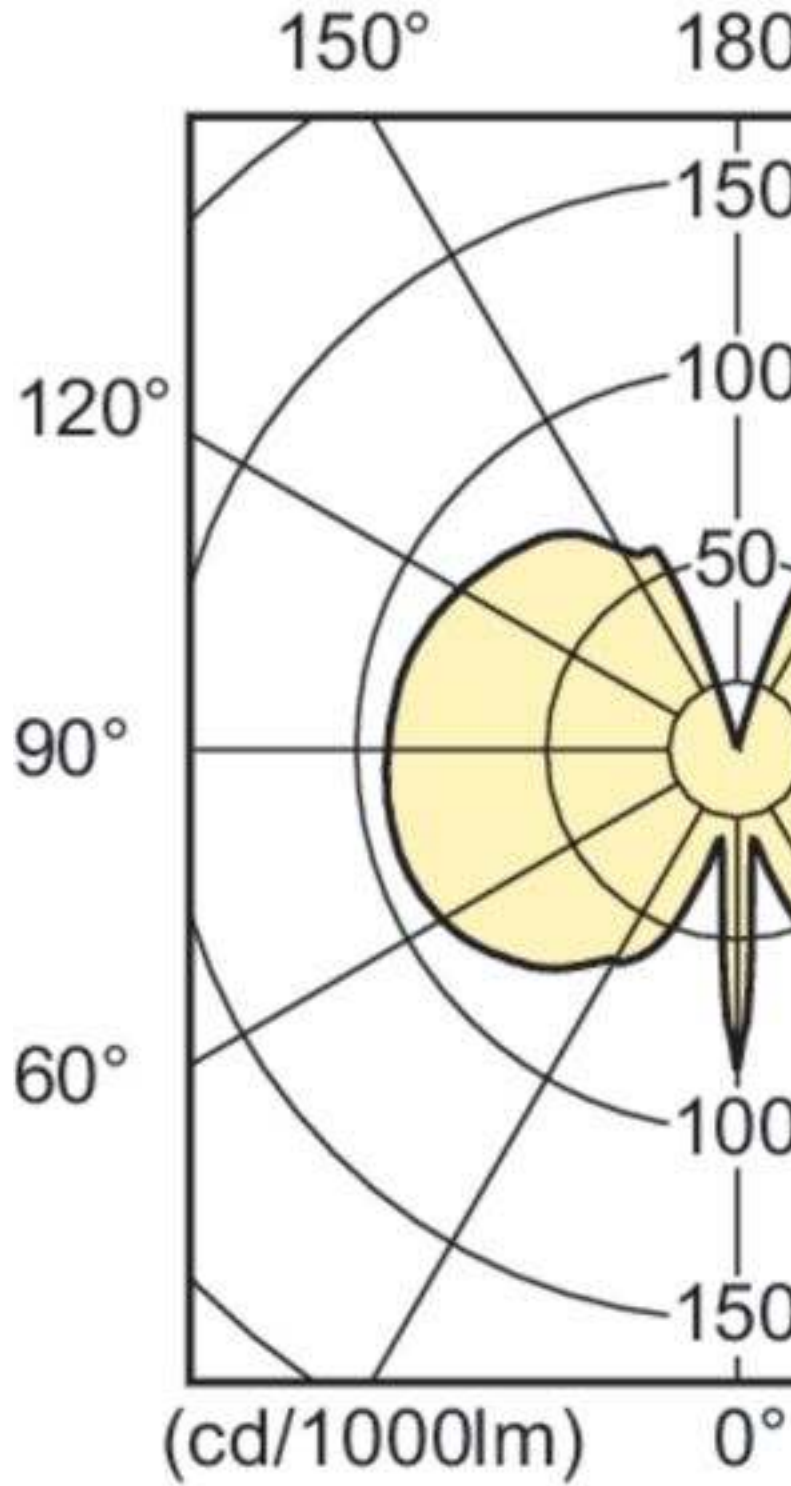
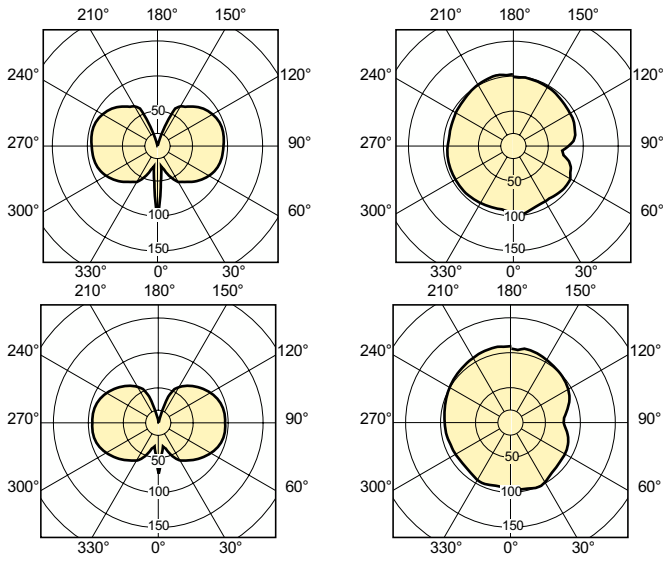
Mekanikk og innfatning

Order Code	Full Product Name	Lyspæremateriale	Order Code	Full Product Name	Lyspæremateriale
928183405125	MASTERC CDM-TC Elite 20W/830 G8.5 1CT/12	UV-blokkvarts	928189505131	MASTERC CDM-TC Elite 70W/930 G8.5 1CT/12	-
928189105131	MASTERC CDM-TC Elite 35W/930 G8.5 1CT/12	-	928193905131	MASTERC CDM-TC Elite 70W/942 G8.5 1CT	-
928193805131	MASTERC CDM-TC Elite 35W/942 G8.5 1CT	-	928191805131	MASTERC CDM-TC Elite 50W/930 G8.5 1CT/12	-

Godkjenning og bruksområde

Order Code	Full Product Name	Energiforbruk kWh/1000 t	Kvikksølv	Lavt kvikksølv	Order Code	Full Product Name	Energiforbruk kWh/1000 t	Kvikksølv	Lavt kvikksølv
			(Hg)-innhold (maks.)	(Hg)-innhold (nom.)				(Hg)-innhold (maks.)	(Hg)-innhold (nom.)
928183405125	MASTERC CDM-TC Elite 20W/830 G8.5 1CT/12	21 kWh	3,5 mg	3,5 mg	928193905131	MASTERC CDM-TC Elite 70W/942 G8.5 1CT	74 kWh	6,6 mg	6,6 mg
928189105131	MASTERC CDM-TC Elite 35W/930 G8.5 1CT/12	40 kWh	4,7 mg	4,7 mg	928191805131	MASTERC CDM-TC Elite 50W/930 G8.5 1CT/12	51 kWh	6,6 mg	6,6 mg
928193805131	MASTERC CDM-TC Elite 35W/942 G8.5 1CT	40 kWh	4,9 mg	4,9 mg					
928189505131	MASTERC CDM-TC Elite 70W/930 G8.5 1CT/12	74 kWh	6,6 mg	6,6 mg					

MASTERColour CDM-TC Elite



MASTERColour CDM-TC Elite

