



Ballast magnetik yang andal dan praktis

HID-Basic ballasts for HPL and HPI(PLUS) lamps

Ballast Standar HID merupakan ballast elektromagnetik (standar HID) yang direndam untuk lampu HID, digunakan dalam kombinasi dengan ignitor eksternal.

Benefits

- Volume ballast kumparan yang terbatas; juga ringan
- Pemasangan dan pengkabelan yang praktis

Features

- Proses berliku orthocyclic
- Ballast dilengkapi dengan blok terminal sekrup sesuai standar
- Fasilitas grounding saat pemasangan (ballast HID Standard)
- Kehilangan watt rendah

Application

- Untuk aplikasi internal pada jalan dan pencahayaan umum dengan lampu HPL, HPI, dan HPI (Plus)
- Ballast HID-Basic hanya boleh digunakan untuk situasi internal dengan kelembapan relatif terbatas.

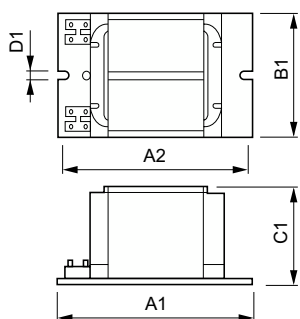
HID-Basic ballasts for HPL and HPI(PLUS) lamps

Versions



GPPR BCHPL1 0001

Dimensional drawing



Product	D1	C1	A1	A2	B1
BHLE 250L 200 TS	6,2 mm	64,5 mm	165,0 mm	144,0 mm	75,5 mm
BHLE 400L 200 TS	6,2 mm	64,5 mm	165,0 mm	144,0 mm	75,5 mm

