

Soluție fiabilă, cu durată îndelungată de viață

HID-Basic BHL MK4 for HPL/HPI

Stabilizatoare de curent electromagnetice din cupru/fier pentru lămpi HPL, HPI (Plus) și SON-H

Beneficii

- Soluție fiabilă cu durată îndelungată de viață, protejată împotriva supraîncălzirii; mai adecvată pentru medii cu temperaturi ridicate decât predecesorii săi; garanție extinsă
- Pierderi minime de putere grație procesului de bobinare în straturi perfecte
- Echipamentul de comandă poate fi instalat la distanță

Caracteristici

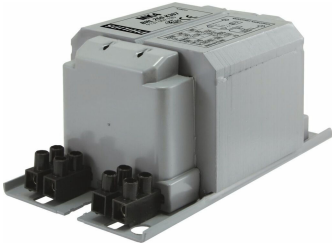
- Caracteristici termice îmbunătățite - stabilizator de curent mult mai rece
- Stabilizatoarele de curent destinate pentru lămpile cu mercur (HPL) fără a fi necesar un ignitor pot fi utilizate de asemenea pentru lămpile HPI împreună cu un ignitor
- Echipat standard cu blocuri de conexiuni cu înșurubare; contacte de inserare disponibile la cerere
- Dispozitiv de împământare în timpul montajului
- Stabilizatoare de curent pentru tensiuni/frecvențe alternative ale rețelei sunt disponibile la cerere

Cerere

- Iluminat pentru exterior

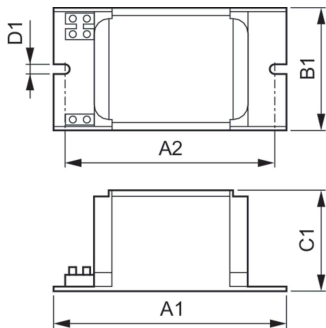
HID-Basic BHL MK4 for HPL/HPI

Versions



GPPR_BHL-BC_PHL_0003-Product photo

Cote



Product	D1	C1	A1	A2	B1
BHL 250 K307-A2 230/240V 50Hz	6,2 mm	65,0 mm	134,0 mm	113,0 mm	76,0 mm
BC2-134					

