

Solução fiável de longa duração

HID-Basic BHL MK4 for HPL/HPI

Balastros em cobre/ferro electromagnéticos impregnados para lâmpadas HPL, HPI (Plus) e SON-H

Benefícios

- Solução fiável de longa duração com protecção contra sobreaquecimento; mais adequada para ambientes quentes do que os respectivos antecessores; extensão da garantia
- Perdas de potência mínimas graças ao processo de enrolamento ortocíclico
- O mecanismo de controlo pode ser instalado remotamente

Características

- Funcionalidades térmicas melhoradas – balastro muito mais fresco
- Os balastros concebidos para as lâmpadas de mercúrio (HPL) sem utilização de um mecanismo de ignição também podem ser utilizados com as lâmpadas HPI juntamente com um mecanismo de ignição
- Equipado de série com blocos de terminais de parafuso; contactos de inserção disponíveis a pedido
- Possibilidade de ligação à terra durante a montagem
- Balastros para tensões de rede/frequências alternativas disponíveis a pedido

Aplicação

- Iluminação exterior

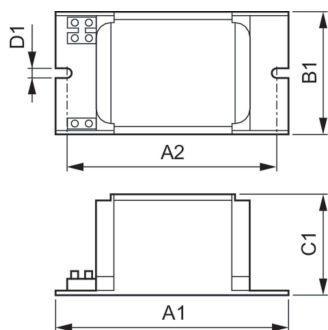
HID-Basic BHL MK4 for HPL/HPI

Versions



GPPR_BHL-BC_PHL_0003-Product photo

Desenho dimensional



Product	D1	C1	A1	A2	B1
BHL 250 K307-A2 230/240V 50Hz	6,2 mm	65,0 mm	134,0 mm	113,0 mm	76,0 mm
BC2-134					

