

# Pitkäikäinen, luotettava ratkaisu

## HID-Basic BHL MK4 HPL/HPI-lampuille

Liitäntälaitteet kyllästetystä elektromagneettisesta kuparista/raudasta käytettäväksi HPL-, HPI (Plus)- ja SON-H-lamppujen kanssa

### Hyödyt

- Pitkäikäinen, luotettava ratkaisu, suojattu ylikuumentumiselta; edeltäjiään parempi kuumiin ympäristöihin; pidennetty takuu
- Erittäin vähäinen tehohäviö täydellisen kerroskäämityksen ansiosta
- Liitäntälaitteet voidaan asentaa etäyhteydellä

### Ominaisuudet

- Parannetut lämpöominaisuudet – paljon entistä viileämpänä toimiva liitäntälaitte
- Ilman sytytintä toimiville elohopealampuille (HPL) suunniteltuja liitäntälaitteita voidaan käyttää myös HPI-lampuille yhdessä sytyttimen kanssa.
- Vakiona varustettu ruuviriviliittimillä, pikaliitännät saatavissa pyynnöstä
- Maadoitus asennuksen aikana
- Liitäntälaitteet muille verkkojännitteille/-taajuuksille saatavissa pyynnöstä

### Käyttökohteet

- Ulkovalaistus

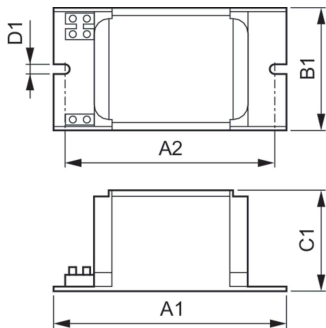
# HID-Basic BHL MK4 HPL/HPI-lampuille

## Versions



GPPR\_BHL-BC\_PHL\_0003-Product photo

## Mittapiirros



Product	D1	C1	A1	A2	B1
BHL 250 K307-A2 230/240V 50Hz	6,2 mm	65,0 mm	134,0 mm	113,0 mm	76,0 mm
BC2-134					

