



AspiraVision Compact (35, 50 et 70 W) pour CDM - Appareillage électronique intelligent

AspiraVision Compact pour CDM

AspiraVision est la marque d'excellence de la technologie des appareillages électroniques intelligents : de haute qualité, compacts, légers et faciles à utiliser, avec des fonctionnalités supplémentaires pour une performance optimale des lampes CDM 35, 50 et 70 W. La fonction de commutation récemment ajoutée est synonyme d'une flexibilité optimale pour les utilisateurs intégrant trois choix de puissances différentes dans un seul ballast.

Avantages

- La fonction SOFT START permet une installation avec moins de disjoncteurs ; la fonction Loop Through permet une installation rentable
- Durée de vie supérieure
- Le ballast peut être réglé sur 35, 50 ou 70 W avec l'interrupteur intégré, autrement dit il est inutile de remplacer le ballast si des lampes à puissance plus faible ou plus élevée s'avèrent nécessaires dans l'avenir

Fonctions

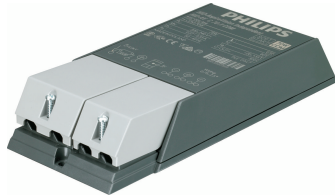
- SOFT START
- Loop Through (dans la version indépendante)
- Amélioration des performances thermiques
- Faible interférence électromagnétique
- Détection des chutes de tension

AspiraVision Compact pour CDM

Application

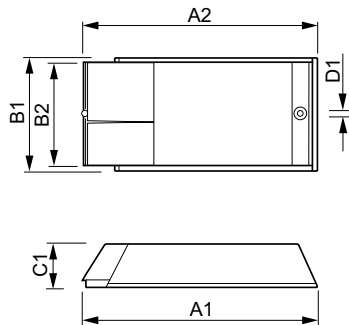
- éclairage d'accentuation et de décoration pour les commerces, les espaces publics, les halls d'entrée et les bureaux
- Utilisation à l'intérieur uniquement

Versions



GPFR IAVC 0002

Schéma dimensionnel



Product	D1	C1	A1	A2	B1
HID-AV C 35-70 /I CDM 220-240V 50/60Hz	4,8 mm	34,7 mm	189,2 mm	170,7 mm	83,5 mm

