



# CorePro LED-lysrør - den prisvenlige måde at installere eller udskifte T8 LED- lysrør på

## CorePro LED-lysrør EM/230V

CorePro LED-lysrør er en LED-løsning, der gør det muligt at udskifte T8-lysstofrør til en overkommelig pris. CorePro-seriens LED-lysrør har ikke kun en lav startinvestering, men LED-energieffektiviteten giver ligeledes øjeblikkelige besparelser, som du kan regne med over en lang og pålidelig levetid. Løsningen har den samme størrelse og lysfordeling som lyststofrør, og du vil derfor aldrig kunne kende forskel. Der er to måder at installere disse LED-lysrør på: Udskift ledninger på dit eksisterende lyststofrør-armatur, så CorePro LED-lysrør fungerer direkte på 230V. Eller udskift blot lyststofrørets tænder med en LED-tænder, der kan anvendes sammen med dine elektromagnetiske forkoblinger.

### Fordele

- Nem installation – eftermontering eller kabelomlægning
- Samme udseende og følelse som lyststofrør
- Minimerer vedligeholdelsesomkostningerne, da de holder dobbelt så længe som lyststofrør, hvilket dermed reducerer omkostninger forbundet med udskiftning
- Optimerede energibesparelser – omkring 50 % højere end med alternativer som lyststofrør

# CorePro LED-lysrør EM/230V

## Funktioner

- Et energiforbrug på kun 50 % sammenlignet med et normalt lysstofrør.
- Dobbelt så lang levetid som lysstofrør
- Valg af farve: 4000 K og 6500 K
- Den rigtige pasform – 600 mm/1200 eller 1500 mm
- Mange anvendelsesområder

## Anvendelsesområder

- Kontorer
- Banker
- Uddannelse
- Supermarkeder og store detailbutikker
- Lysreklamer

## Advarsler og sikkerhed

- BEMÆRK: Den generelle energieffektivitet og lysfordeling i alle installationer, hvor lamperne anvendes, afhænger af installationsdesignet.
- Installation skal udføres i henhold til installationsdiagrammerne, der følger med lampen eller er tilgængelige online. Installation skal udføres af en autoriseret fagmand.

## Versions

929004320602-CorePro-  
LEDtube-1500mm-  
UO-24-9W-3CCT-T8



929004320402-CorePro-  
LEDtube-600mm-  
HO-7-7W-3CCT-T8



929004320502-CorePro-  
LEDtube-1200mm-  
UO-17-5W-3CCT-T8

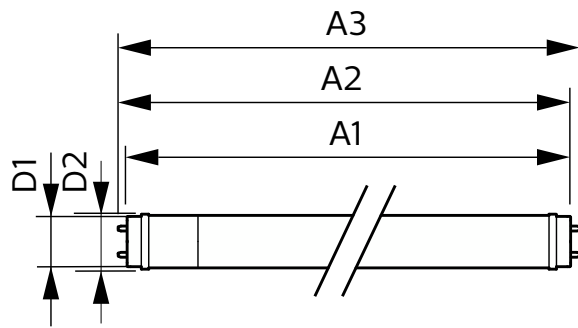
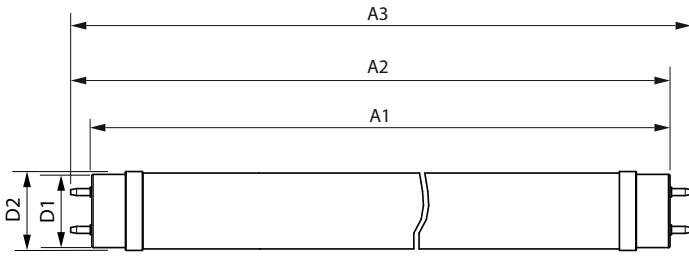


929004320302-CorePro-  
LEDtube-450mm-  
HO-5-4W-3CCT-T8



# CorePro LED-lysrør EM/230V

## Målskitse



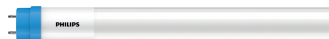
| Product                                    | D1      | D2    | A1         | A2         | A3         |
|--|---------|-------|------------|------------|------------|
| CorePro LEDtube 1200mm UO<br>17.5W 3CCT T8 | 25,7 mm | 28 mm | 1.199,4 mm | 1.206,5 mm | 1.213,6 mm |
| CorePro LEDtube 1500mm UO<br>24.9W 3CCT T8 | 25,7 mm | 28 mm | 1.500 mm   | 1.507,1 mm | 1.514,2 mm |
| CorePro LEDtube 450mm HO<br>5.4W 3CCT T8   | 25,7 mm | 28 mm | 437,4 mm   | 444,5 mm   | 451,6 mm   |
| CorePro LEDtube 600mm HO<br>7.7W 3CCT T8   | 25,7 mm | 28 mm | 589,8 mm   | 596,9 mm   | 604 mm     |

| Product                                 | D1      | D2    | A1       | A2         | A3         |
|---|---------|-------|----------|------------|------------|
| CorePro LEDtube 1200mm 15.5W<br>830 T8  | 25,7 mm | 28 mm | 1.198 mm | 1.205 mm   | 1.212 mm   |
| CorePro LEDtube 1200mm 15.5W<br>840 T8  | 25,7 mm | 28 mm | 1.198 mm | 1.205 mm   | 1.212 mm   |
| CorePro LEDtube 1200mm 15.5W<br>865 T8  | 25,7 mm | 28 mm | 1.198 mm | 1.205 mm   | 1.212 mm   |
| CorePro LEDtube 1200mm HO<br>18W 830 T8 | 25,7 mm | 28 mm | 1.198 mm | 1.205 mm   | 1.212 mm   |
| CorePro LEDtube 1200mm HO<br>18W 840 T8 | 25,7 mm | 28 mm | 1.198 mm | 1.205 mm   | 1.212 mm   |
| CorePro LEDtube 1200mm HO<br>18W 865 T8 | 25,7 mm | 28 mm | 1.198 mm | 1.205 mm   | 1.212 mm   |
| CorePro LEDtube 1500mm 20W<br>830 T8    | 25,7 mm | 28 mm | 1.500 mm | 1.507,1 mm | 1.514,2 mm |
| CorePro LEDtube 1500mm 20W<br>840 T8    | 25,7 mm | 28 mm | 1.500 mm | 1.507,1 mm | 1.514,2 mm |
| CorePro LEDtube 1500mm 20W<br>865 T8    | 25,7 mm | 28 mm | 1.500 mm | 1.507,1 mm | 1.514,2 mm |
| CorePro LEDtube 1500mm HO<br>24W 830 T8 | 25,7 mm | 28 mm | 1.500 mm | 1.507,1 mm | 1.514,2 mm |
| CorePro LEDtube 1500mm HO<br>24W 840 T8 | 25,7 mm | 28 mm | 1.500 mm | 1.507,1 mm | 1.514,2 mm |
| CorePro LEDtube 1500mm HO<br>24W 865 T8 | 25,7 mm | 28 mm | 1.500 mm | 1.507,1 mm | 1.514,2 mm |
| CorePro LEDtube 600mm 8W 830<br>T8      | 25,7 mm | 28 mm | 588,5 mm | 595,5 mm   | 602,5 mm   |
| CorePro LEDtube 600mm 8W 840<br>T8      | 25,7 mm | 28 mm | 588,5 mm | 595,5 mm   | 602,5 mm   |
| CorePro LEDtube 600mm 8W 865<br>T8      | 25,7 mm | 28 mm | 588,5 mm | 595,5 mm   | 602,5 mm   |
| CorePro LEDtube 600mm HO 8W<br>830 T8   | 25,7 mm | 28 mm | 588,5 mm | 595,5 mm   | 602,5 mm   |
| CorePro LEDtube 600mm HO 8W<br>840 T8   | 25,7 mm | 28 mm | 588,5 mm | 595,5 mm   | 602,5 mm   |

# CorePro LED-lysrør EM/230V

## Oplysninger om produktet

Product detail image



Product detail image (DPP)

### Generelle oplysninger

|                  |          |
|------------------|----------|
| Fod              | G13      |
| Skiftcyklus      | 200.000  |
| Normeret levetid | 50.000 t |

### Lysteknik

|  |       |
|--|-------|
| Spredningsvinkel (nom.)                      | 240 ° |
| Farvegengivelsesindeks (CRI)                 | 80    |
| LLMF ved den nominelle levetids udløb (nom.) | 70 %  |

### Drift og el

|                    |              |
|--------------------|--------------|
| Indgangsfrekvens   | 50 til 60 Hz |
| Opstartstid (nom.) | 0,5 s        |

### Lysstyringssystemer og dæmpning

|         |     |
|---------|-----|
| Dæmpbar | Nej |
|---------|-----|

### Mekanik og armaturhus

|              |          |
|--------------|----------|
| Pære finish  | Matteret |
| Lyskildeform | T8       |

### Godkendelse og anvendelsesområde

|                            |                |
|----------------------------|----------------|
| Omgivelsestemperaturområde | -20 til +45 °C |
|----------------------------|----------------|

### Lysteknik

| Order Code   | Full Product Name                          | Korreleret             |                |          |
|--------------|--|------------------------|----------------|----------|
|              |  | farvetemperatur (nom.) | Farvekode      | Lysstrøm |
| 929004320602 | CorePro LEDtube 1500mm UO<br>24.9W 3CCT T8 | 3000 K                 | 3000/4000/6500 | 3.320 lm |
| 929004320402 | CorePro LEDtube 600mm HO 7.7W<br>3CCT T8   | 3000 K                 | 3000/4000/6500 | 850 lm   |
| 929004320502 | CorePro LEDtube 1200mm UO 17.5W<br>3CCT T8 | 3000 K                 | 3000/4000/6500 | 2.250 lm |
| 929001874832 | CorePro LEDtube 1200mm HO 18W<br>865 T8    | 6500 K                 | 865            | 2.000 lm |
| 929001874932 | CorePro LEDtube 1200mm HO 18W<br>840 T8    | 4000 K                 | 840            | 2.000 lm |
| 929001875032 | CorePro LEDtube 1500mm HO 24W<br>865 T8    | 6500 K                 | 865            | 2.700 lm |
| 929001875132 | CorePro LEDtube 1500mm HO 24W<br>840 T8    | 4000 K                 | 840            | 2.700 lm |
| 929003158602 | CorePro LEDtube 600mm HO 8W<br>840 T8      | 4000 K                 | 840            | 900 lm   |
| 929003519702 | CorePro LEDtube 1200mm 15.5W<br>840 T8     | 4000 K                 | 840            | 1.800 lm |
| 929003519802 | CorePro LEDtube 1200mm 15.5W<br>865 T8     | 6500 K                 | 865            | 1.800 lm |
| 929003547202 | CorePro LEDtube 600mm 8W 840<br>T8         | 4000 K                 | 840            | 800 lm   |
| 929003547302 | CorePro LEDtube 600mm 8W 865<br>T8         | 6500 K                 | 865            | 800 lm   |
| 929003547402 | CorePro LEDtube 1500mm 20W 840<br>T8       | 4000 K                 | 840            | 2.200 lm |
| 929003547502 | CorePro LEDtube 1500mm 20W 865<br>T8       | 6500 K                 | 865            | 2.200 lm |
| 929003577132 | CorePro LEDtube 600mm 8W 830<br>T8         | 3000 K                 | 830            | 750 lm   |
| 929003577232 | CorePro LEDtube 1200mm 15.5W<br>830 T8     | 3000 K                 | 830            | 1.700 lm |
| 929003577332 | CorePro LEDtube 1500mm 20W 830<br>T8       | 3000 K                 | 830            | 2.050 lm |
| 929003577402 | CorePro LEDtube 600mm HO 8W<br>830 T8      | 3000 K                 | 830            | 850 lm   |

## CorePro LED-lysrør EM/230V

| Order Code   | Full Product Name                        | Korreleret             |                |          |
|--------------|--|------------------------|----------------|----------|
|              |  | farvetemperatur (nom.) | Farvekode      | Lysstrøm |
| 929003577532 | CorePro LEDtube 1200mm HO 18W<br>830 T8  | 3000 K                 | 830            | 1.850 lm |
| 929003577632 | CorePro LEDtube 1500mm HO 24W<br>830 T8  | 3000 K                 | 830            | 2.500 lm |
| 929004320302 | CorePro LEDtube 450mm HO 5.4W<br>3CCT T8 | 3000 K                 | 3000/4000/6500 | 620 lm   |

### Drift og el

| Order Code   | Full Product Name                          | Linjefrekvens | Strømforgbrug |
|--------------|--|---------------|---------------|
| 929004320602 | CorePro LEDtube 1500mm UO 24.9W<br>3CCT T8 | -             | 24,9 W        |
| 929004320402 | CorePro LEDtube 600mm HO 7.7W<br>3CCT T8   | -             | 7,7 W         |
| 929004320502 | CorePro LEDtube 1200mm UO 17.5W<br>3CCT T8 | -             | 17,5 W        |
| 929001874832 | CorePro LEDtube 1200mm HO 18W 865<br>T8    | 50 to 60 Hz   | 18 W          |
| 929001874932 | CorePro LEDtube 1200mm HO 18W 840<br>T8    | 50 to 60 Hz   | 18 W          |
| 929001875032 | CorePro LEDtube 1500mm HO 24W 865<br>T8    | 50 to 60 Hz   | 24 W          |
| 929001875132 | CorePro LEDtube 1500mm HO 24W 840<br>T8    | 50 to 60 Hz   | 24 W          |
| 929003158602 | CorePro LEDtube 600mm HO 8W 840<br>T8      | 50 to 60 Hz   | 8 W           |
| 929003519702 | CorePro LEDtube 1200mm 15.5W 840 T8        | 50 to 60 Hz   | 15,5 W        |

| Order Code   | Full Product Name                        | Linjefrekvens | Strømforgbrug |
|--------------|--|---------------|---------------|
| 929003519802 | CorePro LEDtube 1200mm 15.5W 865 T8      | 50 to 60 Hz   | 15,5 W        |
| 929003547202 | CorePro LEDtube 600mm 8W 840 T8          | 50 to 60 Hz   | 8 W           |
| 929003547302 | CorePro LEDtube 600mm 8W 865 T8          | 50 to 60 Hz   | 8 W           |
| 929003547402 | CorePro LEDtube 1500mm 20W 840 T8        | 50 to 60 Hz   | 20 W          |
| 929003547502 | CorePro LEDtube 1500mm 20W 865 T8        | 50 to 60 Hz   | 20 W          |
| 929003577132 | CorePro LEDtube 600mm 8W 830 T8          | 50 to 60 Hz   | 8 W           |
| 929003577232 | CorePro LEDtube 1200mm 15.5W 830 T8      | 50 to 60 Hz   | 15,5 W        |
| 929003577332 | CorePro LEDtube 1500mm 20W 830 T8        | 50 to 60 Hz   | 20 W          |
| 929003577402 | CorePro LEDtube 600mm HO 8W 830<br>T8    | 50 to 60 Hz   | 8 W           |
| 929003577532 | CorePro LEDtube 1200mm HO 18W 830<br>T8  | 50 to 60 Hz   | 18 W          |
| 929003577632 | CorePro LEDtube 1500mm HO 24W 830<br>T8  | 50 to 60 Hz   | 24 W          |
| 929004320302 | CorePro LEDtube 450mm HO 5.4W<br>3CCT T8 | -             | 5,4 W         |

### Temperatur

| Order Code   | Full Product Name                       | T-kappe, maks. (nom.) |
|--------------|---|-----------------------|
| 929004320602 | CorePro LEDtube 1500mm UO 24.9W 3CCT T8 | 60 °C                 |
| 929004320402 | CorePro LEDtube 600mm HO 7.7W 3CCT T8   | 50 °C                 |
| 929004320502 | CorePro LEDtube 1200mm UO 17.5W 3CCT T8 | 55 °C                 |
| 929001874832 | CorePro LEDtube 1200mm HO 18W 865 T8    | 60 °C                 |
| 929001874932 | CorePro LEDtube 1200mm HO 18W 840 T8    | 60 °C                 |
| 929001875032 | CorePro LEDtube 1500mm HO 24W 865 T8    | 60 °C                 |
| 929001875132 | CorePro LEDtube 1500mm HO 24W 840 T8    | 60 °C                 |
| 929003158602 | CorePro LEDtube 600mm HO 8W 840 T8      | 50 °C                 |
| 929003519702 | CorePro LEDtube 1200mm 15.5W 840 T8     | 60 °C                 |
| 929003519802 | CorePro LEDtube 1200mm 15.5W 865 T8     | 60 °C                 |
| 929003547202 | CorePro LEDtube 600mm 8W 840 T8         | 50 °C                 |

| Order Code   | Full Product Name                     | T-kappe, maks. (nom.) |
|--------------|---------------------------------------|-----------------------|
| 929003547302 | CorePro LEDtube 600mm 8W 865 T8       | 50 °C                 |
| 929003547402 | CorePro LEDtube 1500mm 20W 840 T8     | 60 °C                 |
| 929003547502 | CorePro LEDtube 1500mm 20W 865 T8     | 60 °C                 |
| 929003577132 | CorePro LEDtube 600mm 8W 830 T8       | 50 °C                 |
| 929003577232 | CorePro LEDtube 1200mm 15.5W 830 T8   | 60 °C                 |
| 929003577332 | CorePro LEDtube 1500mm 20W 830 T8     | 60 °C                 |
| 929003577402 | CorePro LEDtube 600mm HO 8W 830 T8    | 50 °C                 |
| 929003577532 | CorePro LEDtube 1200mm HO 18W 830 T8  | 60 °C                 |
| 929003577632 | CorePro LEDtube 1500mm HO 24W 830 T8  | 60 °C                 |
| 929004320302 | CorePro LEDtube 450mm HO 5.4W 3CCT T8 | 50 °C                 |

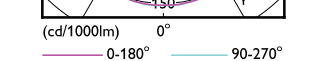
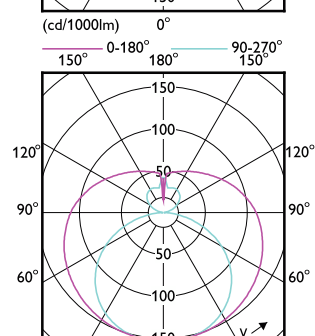
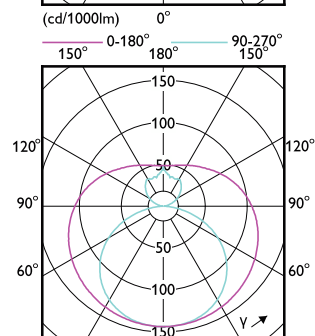
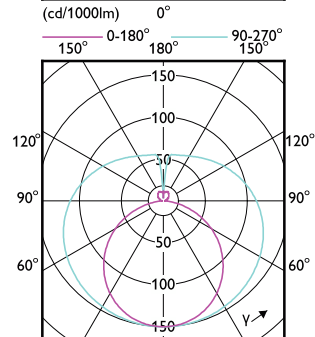
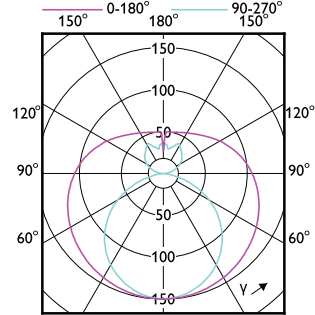
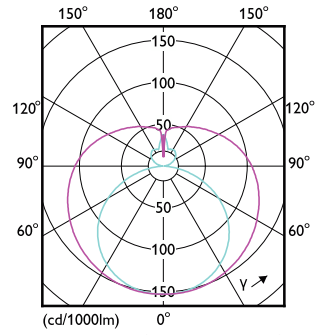
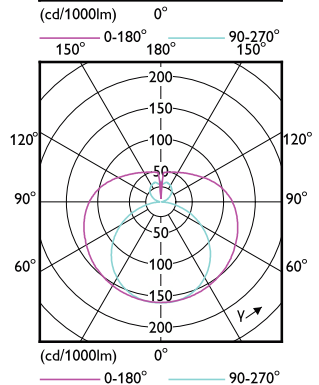
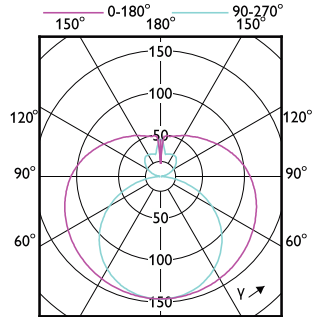
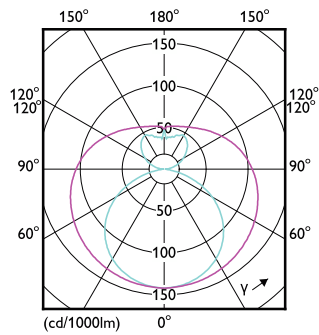
### Godkendelse og anvendelsesområde

| Order Code   | Full Product Name                          | Energiforbrug kWh/1000 t. |
|--------------|--|---------------------------|
| 929004320602 | CorePro LEDtube 1500mm UO 24.9W 3CCT<br>T8 | 25 kWh                    |
| 929004320402 | CorePro LEDtube 600mm HO 7.7W 3CCT T8      | 8 kWh                     |

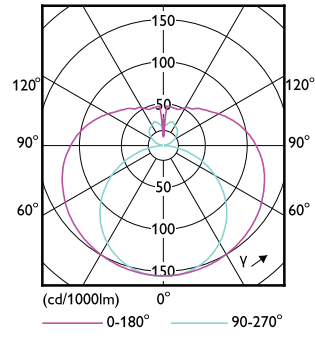
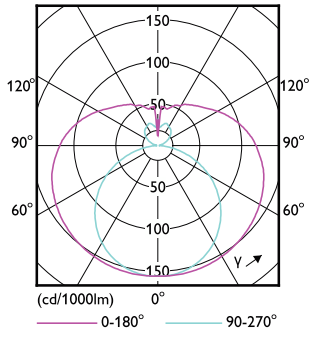
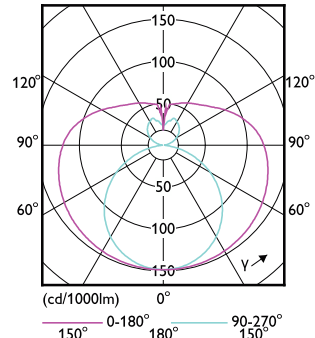
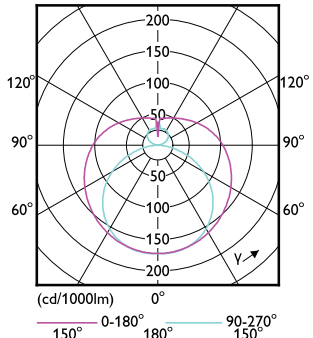
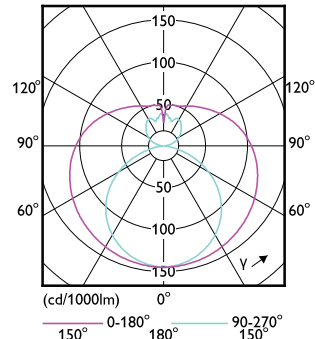
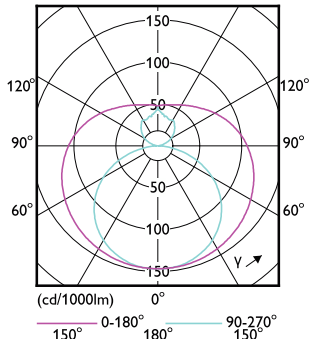
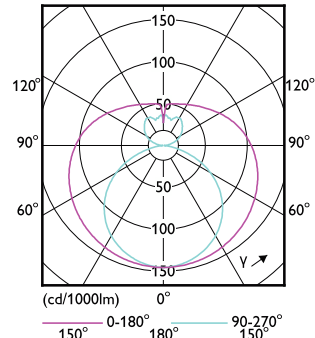
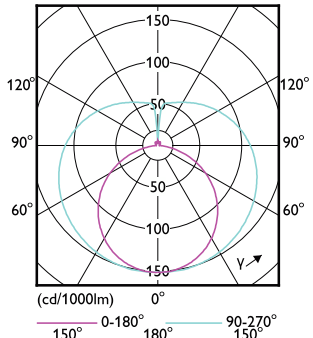
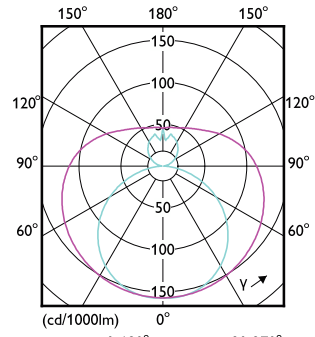
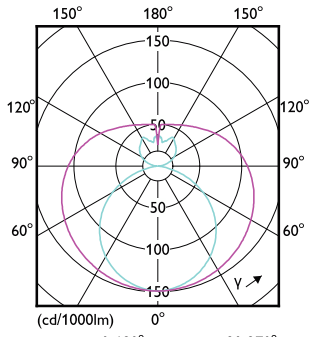
| Order Code   | Full Product Name                          | Energiforbrug kWh/1000 t. |
|--------------|--|---------------------------|
| 929004320502 | CorePro LEDtube 1200mm UO 17.5W 3CCT<br>T8 | 18 kWh                    |
| 929001874832 | CorePro LEDtube 1200mm HO 18W 865 T8       | 18 kWh                    |

# CorePro LED-lysrør EM/230V

| Order Code   | Full Product Name                     | Energiforbrug kWh/1000 t. |
|--------------|---------------------------------------|---------------------------|
| 929001874932 | CorePro LEDtube 1200mm HO 18W 840 T8  | 18 kWh                    |
| 929001875032 | CorePro LEDtube 1500mm HO 24W 865 T8  | 24 kWh                    |
| 929001875132 | CorePro LEDtube 1500mm HO 24W 840 T8  | 24 kWh                    |
| 929003158602 | CorePro LEDtube 600mm HO 8W 840 T8    | 8 kWh                     |
| 929003519702 | CorePro LEDtube 1200mm 15.5W 840 T8   | 16 kWh                    |
| 929003519802 | CorePro LEDtube 1200mm 15.5W 865 T8   | 16 kWh                    |
| 929003547202 | CorePro LEDtube 600mm 8W 840 T8       | 8 kWh                     |
| 929003547302 | CorePro LEDtube 600mm 8W 865 T8       | 8 kWh                     |
| 929003547402 | CorePro LEDtube 1500mm 20W 840 T8     | 20 kWh                    |
| 929003547502 | CorePro LEDtube 1500mm 20W 865 T8     | 20 kWh                    |
| 929003577132 | CorePro LEDtube 600mm 8W 830 T8       | 8 kWh                     |
| 929003577232 | CorePro LEDtube 1200mm 15.5W 830 T8   | 16 kWh                    |
| 929003577332 | CorePro LEDtube 1500mm 20W 830 T8     | 20 kWh                    |
| 929003577402 | CorePro LEDtube 600mm HO 8W 830 T8    | 8 kWh                     |
| 929003577532 | CorePro LEDtube 1200mm HO 18W 830 T8  | 18 kWh                    |
| 929003577632 | CorePro LEDtube 1500mm HO 24W 830 T8  | 24 kWh                    |
| 929004320302 | CorePro LEDtube 450mm HO 5.4W 3CCT T8 | 6 kWh                     |



# CorePro LED-lysrør EM/230V



# CorePro LED-lysrør EM/230V

