



# La solution idéale pour un usage résidentiel

## CorePro LED spot LV

Les LEDspots CorePro conviennent idéalement à l'éclairage par spots et produisent une lumière chaude qui n'est pas sans rappeler celle de l'halogène. Ils sont compatibles avec la plupart des luminaires existants avec des supports MR16 GU5.3 et sont conçus comme un remplacement des spots halogènes. Les lampes LEDlamps permettent de réaliser d'impressionnantes économies d'énergie et de réduire les coûts de maintenance.

### Avantages

- Lumière blanche chaude
- Jusqu'à 80% d'économies d'énergie par rapport aux lampes halogènes
- Des coûts de maintenance réduits
- Compatibilité étendue avec les transformateurs

### Fonctions

- Remplacement aisé
- Durée de vie de 15 000 heures
- Lumière sans UV et sans IR
- Sans mercure ni autres substances dangereuses

### Application

- Hôtels, restaurants, bars, cafés, musées, magasins
- Halls d'entrée, couloirs, escaliers, toilettes, espaces d'accueil, expositions, vitrines

# CorePro LED spot LV

## Versions

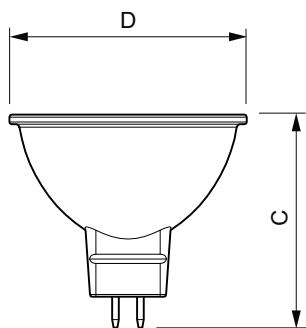


MASTER LEDspot LV 35W GU5-3  
827 36D VLE



LEDspots Corepro SLR 2 MR16  
GU5,3

## Schéma dimensionnel



| Product                                  | D       | C       |
|--|---------|---------|
| CorePro LED spot ND 2.9-20W MR16 827 36D | 50,5 mm | 45,5 mm |
| CorePro LED spot ND 4.4-35W MR16 827 36D | 50,5 mm | 45,5 mm |
| CorePro LED spot ND 4.4-35W MR16 840 36D | 50,5 mm | 45,5 mm |
| CorePro LED spot ND 7-50W MR16 827 36D   | 50,5 mm | 45 mm   |
| CorePro LED spot ND 7-50W MR16 840 36D   | 50,5 mm | 45 mm   |

### Informations générales

|                             |          |
|-----------------------------|----------|
| Culot                       | GU5.3    |
| Nombre de cycles d'allumage | 50 000   |
| Durée de vie nominale       | 15 000 h |

### Données techniques de l'éclairage

|  |             |
|--|-------------|
| Angle du faisceau (nom.)                         | 36 degré(s) |
| Indice de rendu de couleur (IRC)                 | 80          |
| LLMF à la fin de la durée de vie nominale (nom.) | 70 %        |

### Fonctionnement et électricité

|                           |       |
|---------------------------|-------|
| Fréquence d'entrée        | - Hz  |
| Fréquence linéaire        | - Hz  |
| Heure de démarrage (nom.) | 0,5 s |

### Commandes et gradation

|                                    |     |
|------------------------------------|-----|
| Variation de l'intensité lumineuse | Non |
|------------------------------------|-----|

### Mécanique et boîtier

|                   |             |
|-------------------|-------------|
| Finition ampoule  | Transparent |
| Forme de la lampe | MR16        |

### Approbation et application

|                                 |              |
|---------------------------------|--------------|
| Gamme de températures ambiantes | -20 à +40 °C |
|---------------------------------|--------------|

### Données techniques de l'éclairage

| Order Code | Full Product Name                        | Température de couleur corrélée (nom.) | Code couleur | Intensité lumineuse |          |
|------------|--|--|--------------|---------------------|----------|
|            |  |  |              | Flux lumineux       | (nom.)   |
| 30706300   | CorePro LED spot ND 4.4-35W MR16 827 36D | 2700 K                                 | 827          | 345 lm              | 650 cd   |
| 30708700   | CorePro LED spot ND 4.4-35W MR16 840 36D | 4000 K                                 | 840          | 390 lm              | 750 cd   |
| 81471000   | CorePro LED spot ND 7-50W MR16 827 36D   | 2700 K                                 | 827          | 621 lm              | 1 400 cd |
| 81479600   | CorePro LED spot ND 7-50W MR16 840 36D   | 4000 K                                 | 840          | 660 lm              | 1 500 cd |
| 30704900   | CorePro LED spot ND 2.9-20W MR16 827 36D | 2700 K                                 | 827          | 230 lm              | 560 cd   |

# CorePro LED spot LV

## Fonctionnement et électricité

| Order Code | Full Product Name                           | Consommation électrique | Puissance équivalente |
|------------|---|-------------------------|-----------------------|
| 30706300   | CorePro LED spot ND 4.4-35W<br>MR16 827 36D | 4,4 W                   | 35 W                  |
| 30708700   | CorePro LED spot ND 4.4-35W<br>MR16 840 36D | 4,4 W                   | 35 W                  |
| 81471000   | CorePro LED spot ND 7-50W<br>MR16 827 36D   | 7 W                     | 50 W                  |

| Order Code | Full Product Name                           | Consommation électrique | Puissance équivalente |
|------------|---|-------------------------|-----------------------|
| 81479600   | CorePro LED spot ND 7-50W<br>MR16 840 36D   | 7 W                     | 50 W                  |
| 30704900   | CorePro LED spot ND 2.9-20W<br>MR16 827 36D | 2,9 W                   | 20 W                  |

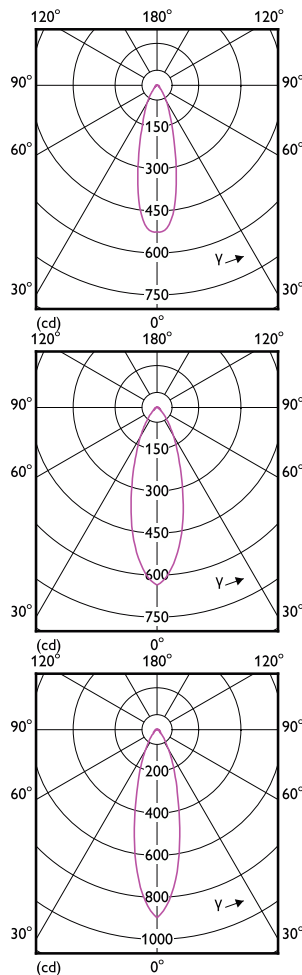
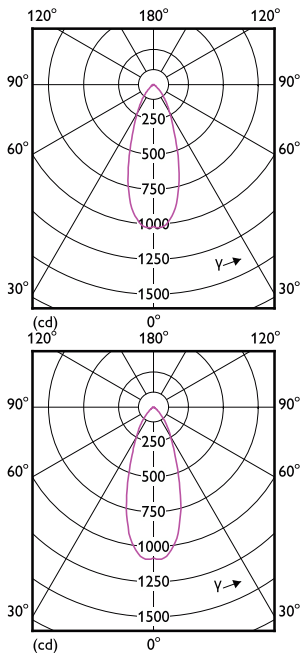
## Température

| Order Code | Full Product Name                        | Température maximale du produit (nom.) |
|------------|--|--|
| 30706300   | CorePro LED spot ND 4.4-35W MR16 827 36D | 85 °C                                  |
| 30708700   | CorePro LED spot ND 4.4-35W MR16 840 36D | 85 °C                                  |
| 81471000   | CorePro LED spot ND 7-50W MR16 827 36D   | 85 °C                                  |

| Order Code | Full Product Name                        | Température maximale du produit (nom.) |
|------------|--|--|
| 81479600   | CorePro LED spot ND 7-50W MR16 840 36D   | 85 °C                                  |
| 30704900   | CorePro LED spot ND 2.9-20W MR16 827 36D | 75 °C                                  |

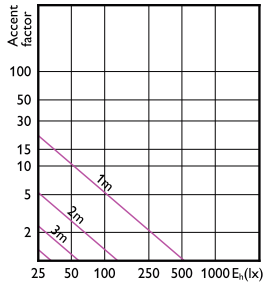
## Approbation et application

| Order Code | Full Product Name                        | Consommation d'énergie kWh/1 000 h |
|------------|--|------------------------------------|
| 30706300   | CorePro LED spot ND 4.4-35W MR16 827 36D | 5 kWh                              |
| 30708700   | CorePro LED spot ND 4.4-35W MR16 840 36D | 5 kWh                              |
| 81471000   | CorePro LED spot ND 7-50W MR16 827 36D   | 7 kWh                              |
| 81479600   | CorePro LED spot ND 7-50W MR16 840 36D   | 7 kWh                              |
| 30704900   | CorePro LED spot ND 2.9-20W MR16 827 36D | 3 kWh                              |

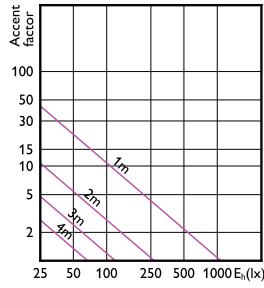


# CorePro LED spot LV

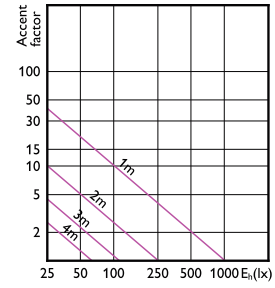
## Accent Diagrams



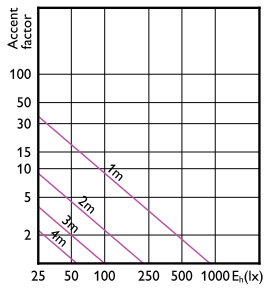
Accent Diagram - CorePro LED spot ND  
2.9-20W MR16 827 36D



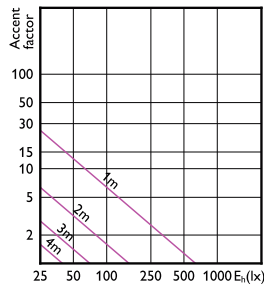
Accent Diagram - CorePro LED spot ND 7-50W  
MR16 840 36D



Accent Diagram - CorePro LED spot ND 7-50W  
MR16 827 36D

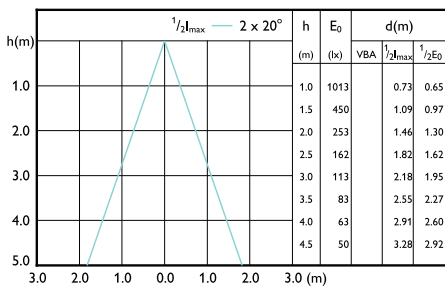


Accent Diagram - CorePro LED spot ND  
4.4-35W MR16 840 36D

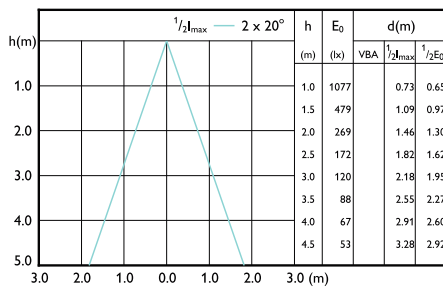


Accent Diagram - CorePro LED spot ND  
4.4-35W MR16 827 36D

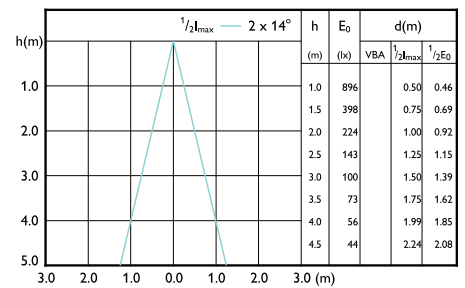
## Beam Diagrams



Beam diagram - CorePro LED spot ND 7-50W  
MR16 827 36D

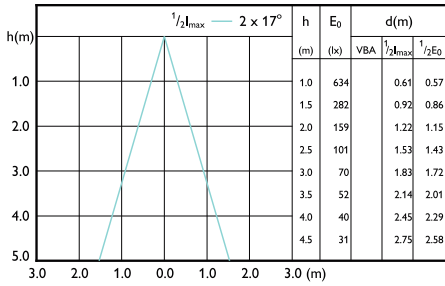


Beam diagram - CorePro LED spot ND 7-50W  
MR16 840 36D

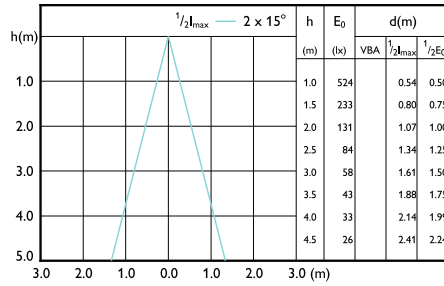


Beam diagram - CorePro LED spot ND 4.4-35W  
MR16 840 36D

## Beam Diagrams



Beam diagram - CorePro LED spot ND 4.4-35W MR16 827 36D



Beam diagram - CorePro LED spot ND 2.9-20W MR16 827 36D

