



Philips CorePro cápsula LED 12V

CorePro cápsula LED 12V

O CorePro LEDcapsule é uma alternativa eficaz à cápsula de halogéneo. É particularmente adequado para a iluminação de tarefas e para aplicações decorativas em habitações, lojas, hotéis e restaurantes. Compatível com equipamentos existentes com suportes G4 e concebida para substituição adaptável de cápsulas de halogéneo, a lâmpada CorePro LEDcapsule possibilita enormes poupanças de energia e minimiza os custos de manutenção, sem comprometer a qualidade da luz.

Benefícios

- Poupança de energia até 88% comparativamente com lâmpadas de halogéneo
- Maior compatibilidade com transformadores
- Custos de manutenção mais baixos

Características

- Adaptação fácil
- Duração de 15.000 horas
- Luz sem UV nem IV
- Sem mercúrio nem materiais perigosos

Aplicação

- Hotéis, restaurantes, bares, cafés
- Átrios, corredores, escadas, casas de banho, áreas de recepção, iluminação sob arcas, iluminação de arcas

CorePro cápsula LED 12V

Versions



Product standard image



LED 10W G4 WW 12V ND micro 2SRT6



LED 20W G4 WW 12V Dim SRT6



LED 40W GY6.35 WW 12V D SRT6

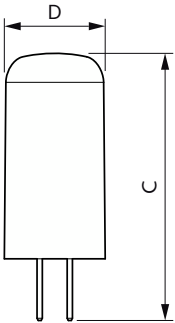


LED GY6,35 12V POS2

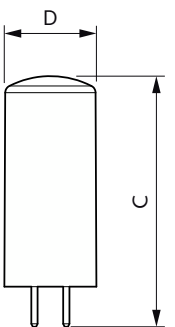


LED 28W G4 WW 12V ND micro SRT6

Desenho dimensional



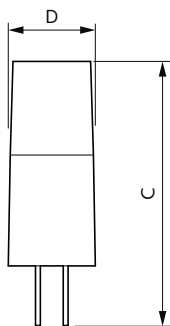
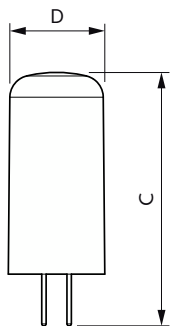
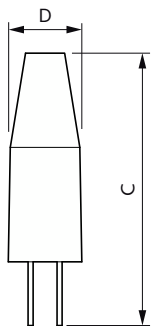
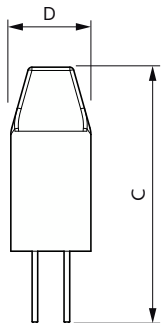
Product	D	C
CorePro LEDcapsuleLV 1.8-20W GY6.35 827	13 mm	35 mm



Product	D	C
CorePro LEDcapsuleLV 4.2-40W GY6.35 827D	18 mm	50 mm

CorePro cápsula LED 12V

Desenho dimensional



Product	D	C
CorePro LEDcapsuleLV 1-10W G4 827micro	10 mm	30 mm

Product	D	C
CorePro LEDcapsuleLV 1.7-20W G4micro 827	9,5 mm	37,5 mm

Product	D	C
CorePro LEDcapsuleLV 2.1-20W G4 827 D	15 mm	40 mm

Product	D	C
CorePro LEDcapsuleLV 2.4-28W G4micro 827	12 mm	38 mm

CorePro cápsula LED 12V

Informações gerais

Ciclo de comutação	50.000
Vida útil nominal	15.000 h

Caraterísticas técnicas da luz

Temperatura de cor correlacionada (Nom.)	2700 K
Índice de Restituição Cromática (IRC)	80
Código da cor	827
LLMF no final da vida útil nominal (Nom.)	70 %

Funcionamento e caraterísticas elétricas

Frequência de entrada	- Hz
Tempo de arranque (Nom.)	0,5 s

Características mecânicas e compartimento

Formato da lâmpada	Cápsula
--------------------	---------

Informações gerais

Order Code	Full Product Name	Casquilho
30047700	CorePro LEDcapsuleLV 1.7-20W G4micro 827	G4
30043900	CorePro LEDcapsuleLV 1-10W G4 827micro	G4
30055200	CorePro LEDcapsuleLV 2.1-20W G4 827 D	G4
17102200	CorePro LEDcapsuleLV 4.2-40W GY6.35 827D	GY6.35
76779200	CorePro LEDcapsuleLV 1.8-20W GY6.35 827	GY6.35
30051400	CorePro LEDcapsuleLV 2.4-28W G4micro 827	G4

Caraterísticas técnicas da luz

Order Code	Full Product Name	Ângulo do feixe (Nom.)	Fluxo Luminoso
30047700	CorePro LEDcapsuleLV 1.7-20W G4micro 827	300 °	200 lm
30043900	CorePro LEDcapsuleLV 1-10W G4 827micro	270 °	100 lm
30055200	CorePro LEDcapsuleLV 2.1-20W G4 827 D	300 °	210 lm

Order Code	Full Product Name	Ângulo do feixe (Nom.)	Fluxo Luminoso
17102200	CorePro LEDcapsuleLV 4.2-40W GY6.35 827D	300 °	470 lm
76779200	CorePro LEDcapsuleLV 1.8-20W GY6.35 827	300 °	205 lm
30051400	CorePro LEDcapsuleLV 2.4-28W G4micro 827	300 °	300 lm

Funcionamento e caraterísticas elétricas

Order Code	Full Product Name	Frequência de linha	Consumo de Energia	Potência equivalente
30047700	CorePro LEDcapsuleLV 1.7-20W G4micro 827	-	1,7 W	20 W
30043900	CorePro LEDcapsuleLV 1-10W G4 827micro	-	1 W	10 W
30055200	CorePro LEDcapsuleLV 2.1-20W G4 827 D	-	2,1 W	20 W

Order Code	Full Product Name	Frequência de linha	Consumo de Energia	Potência equivalente
17102200	CorePro LEDcapsuleLV 4.2-40W GY6.35 827D	- Hz	4,2 W	40 W
76779200	CorePro LEDcapsuleLV 1.8-20W GY6.35 827	- Hz	1,8 W	20 W
30051400	CorePro LEDcapsuleLV 2.4-28W G4micro 827	-	2,4 W	28 W

Temperatura

Order Code	Full Product Name	T-máxima na caixa (Nom)
30047700	CorePro LEDcapsuleLV 1.7-20W G4micro 827	60 °C
30043900	CorePro LEDcapsuleLV 1-10W G4 827micro	62 °C
30055200	CorePro LEDcapsuleLV 2.1-20W G4 827 D	64 °C

Order Code	Full Product Name	T-máxima na caixa (Nom)
17102200	CorePro LEDcapsuleLV 4.2-40W GY6.35 827D	90 °C
76779200	CorePro LEDcapsuleLV 1.8-20W GY6.35 827	71 °C
30051400	CorePro LEDcapsuleLV 2.4-28W G4micro 827	80 °C

Controlos e regulação

Order Code	Full Product Name	Regulável
30047700	CorePro LEDcapsuleLV 1.7-20W G4micro 827	Não

Order Code	Full Product Name	Regulável
30043900	CorePro LEDcapsuleLV 1-10W G4 827micro	Não

CorePro cápsula LED 12V

Order Code	Full Product Name	Regulável
30055200	CorePro LEDcapsuleLV 2.1-20W G4 827 D	Apenas com reguladores específicos
17102200	CorePro LEDcapsuleLV 4.2-40W GY6.35 827D	Apenas com reguladores específicos

Order Code	Full Product Name	Regulável
76779200	CorePro LEDcapsuleLV 1.8-20W GY6.35 827	Não
30051400	CorePro LEDcapsuleLV 2.4-28W G4micro 827	Não

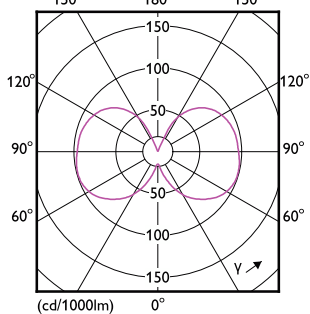
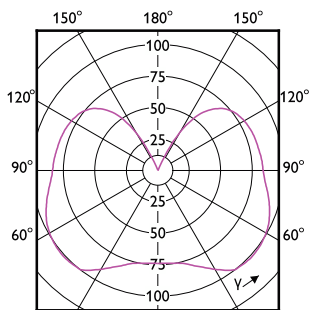
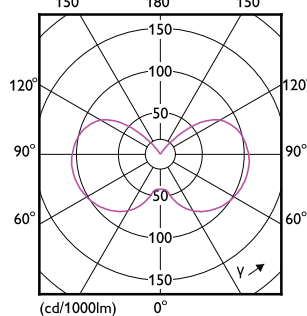
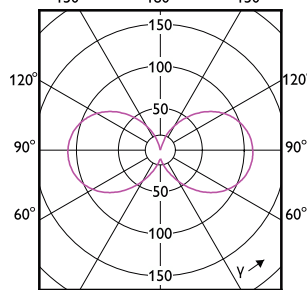
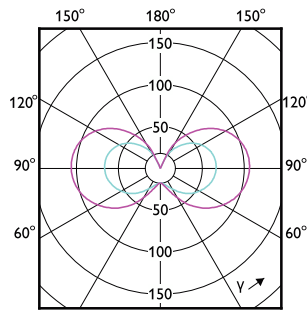
Características mecânicas e compartimento

Order Code	Full Product Name	Acabamento da lâmpada
30047700	CorePro LEDcapsuleLV 1.7-20W G4micro 827	Transparente
30043900	CorePro LEDcapsuleLV 1-10W G4 827micro	Transparente
30055200	CorePro LEDcapsuleLV 2.1-20W G4 827 D	Fosca

Order Code	Full Product Name	Acabamento da lâmpada
17102200	CorePro LEDcapsuleLV 4.2-40W GY6.35 827D	Fosca
76779200	CorePro LEDcapsuleLV 1.8-20W GY6.35 827	Fosca
30051400	CorePro LEDcapsuleLV 2.4-28W G4micro 827	Transparente

Aprovação e aplicação

Order Code	Full Product Name	Intervalo de temperatura ambiente	Consumo de energia kWh/1000 h
30047700	CorePro LEDcapsuleLV 1.7-20W G4micro 827	-20 a +45 °C	2 kWh
30043900	CorePro LEDcapsuleLV 1-10W G4 827micro	-20 a +45 °C	1 kWh
30055200	CorePro LEDcapsuleLV 2.1-20W G4 827 D	-20 a +45 °C	3 kWh
17102200	CorePro LEDcapsuleLV 4.2-40W GY6.35 827D	-20 a +45 °C	5 kWh
76779200	CorePro LEDcapsuleLV 1.8-20W GY6.35 827	-20 a +35 °C	2 kWh
30051400	CorePro LEDcapsuleLV 2.4-28W G4micro 827	-20 a +45 °C	3 kWh



CorePro cápsula LED 12V

