



Bộ điều khiển tải thực hiện nhiệm vụ nặng nề trong hệ thống điều khiển

Bộ điều khiển tải Dynalite

Bộ điều khiển tải nhận hướng dẫn từ mạng và điều chỉnh đầu ra được kiểm soát theo yêu cầu. Chúng chứa tất cả các thành phần – nguồn điện, cổng mạng, mạch đầu ra và bộ quản lý vi xử lý – cần thiết để vận hành các nhóm đèn mà chúng chịu trách nhiệm. Tất cả thông tin đặt tên kênh, địa chỉ kênh, địa chỉ vùng và mức cảnh kênh đều được lưu trữ trong bộ nhớ của bộ điều khiển tải. Dynalite có nhiều loại bộ điều khiển tải đa dạng có thể kết hợp với nhau để đáp ứng các yêu cầu của nhiều dự án và nhiều loại đèn khác nhau. Dòng bộ điều khiển tải có nhiều loại mạch đầu ra khác nhau để chuyển mạch, làm mờ cạnh trước/sau, làm mờ PWM, DALI và điều khiển 0–10 V. Các bộ điều khiển có công suất kênh từ 2–20 A và có thể gắn tường hoặc lắp đặt trên thanh ray DIN.

Ứng dụng

- Công nghiệp
- Giáo dục
- Y tế
- Cửa hàng bán lẻ
- Dịch vụ nhà hàng khách sạn

Bộ điều khiển tải Dynalite

Phiên bản



DDLEDC605GL Product Image



DDBC516FR Product Image



DMBC110 Product Image



DDBC120-DALI Product Image



DDMC802 Product Image

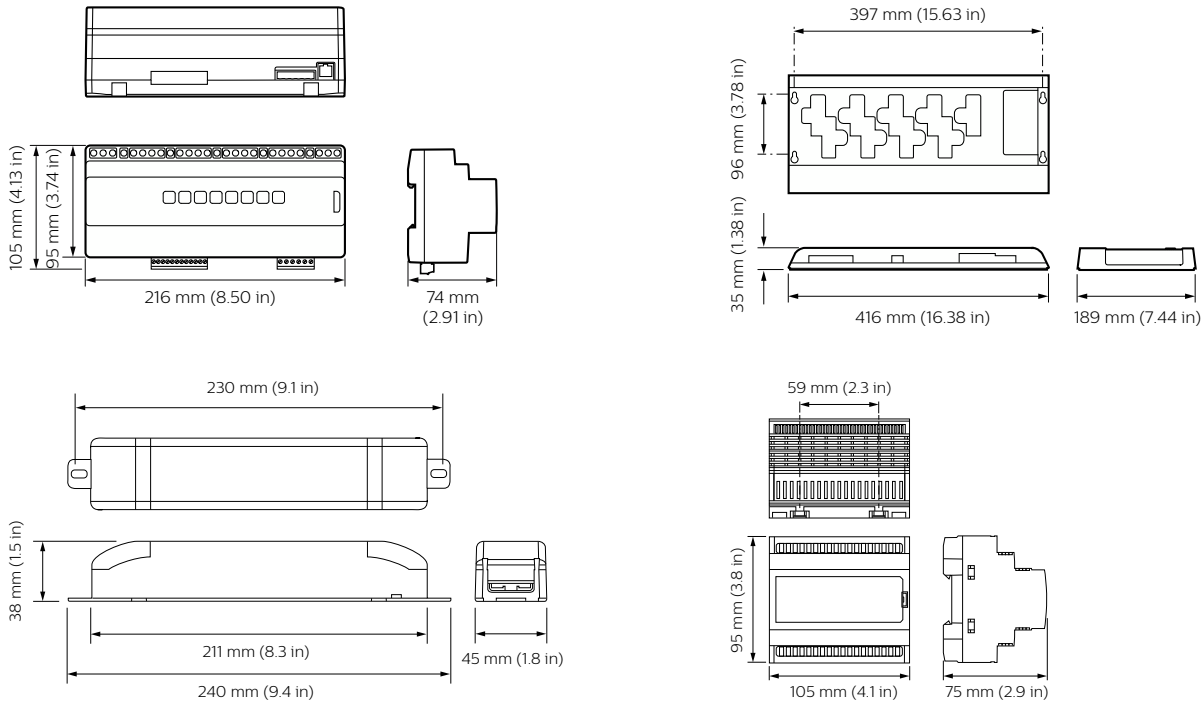


DBC905W Product Image



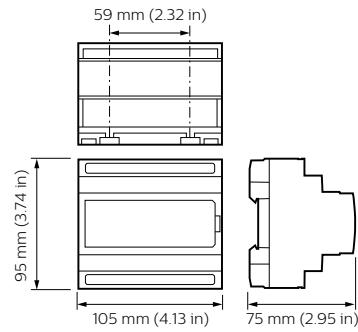
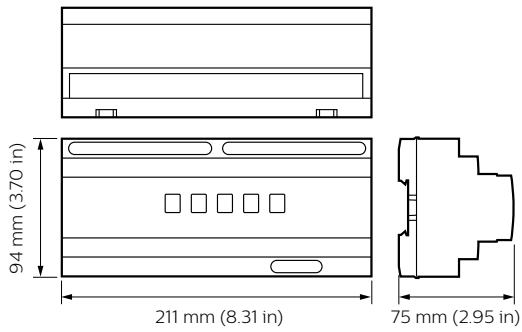
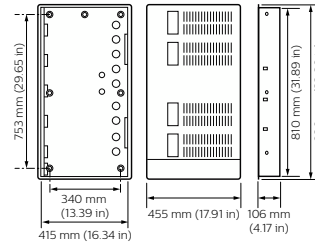
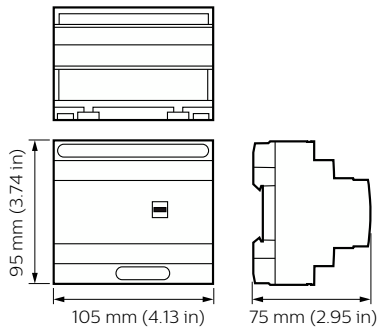
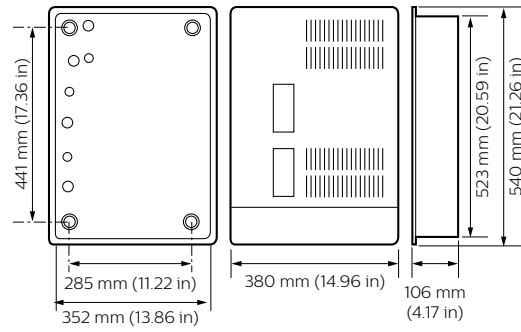
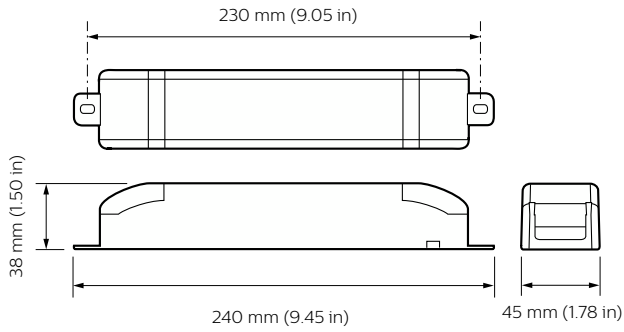
DMC4 Product Image

Bản vẽ kích thước



Bộ điều khiển tải Dynalite

Bản vẽ kích thước



Chi tiết sản phẩm



Front of the DBC905 9 x 5A
EcoLinx Signal Dimmer Controller



DDBC516FR 5 x 16A Signal Dimmer
Controller front

Bộ điều khiển tải Dynalite

Chi tiết sản phẩm



DMC2 Multipurpose Modular Controller - Front



DMC2 Multipurpose Modular Controller - exploded view



DMC2 Multipurpose Modular Controller - open



DMC4-CE Multipurpose Modular Controller - exploded view



DMC4-CE Multipurpose Modular Controller - front



DMC4 Complete BottomOpen Front



DMC4 DSM4 DMR316 DMD316 DMR610 DMP603 BottomClose



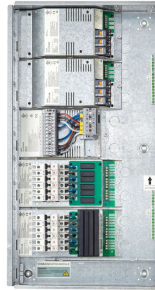
DMC4 DSM4 DMR316 DMD316 DMR610 DMP603 BottomOpen

Bộ điều khiển tải Dynalite

Chi tiết sản phẩm



DMC4 DSM4 DMR316 DMD316
DMR610 DMP603



DMC4 DSM4 DMR316 DMD316
DMR610 DMP603 Front



DMC4 DSM4 DMR316 DMD316
DMR610 Front



DMC4 DSM4 DMR316 DMD316



DMC4 DSM4 DMR316



DMC4 DSM4 DMR316 Front



DMC4 DSM4 Front



DMC4 Empty BottomOpen

Bộ điều khiển tải Dynalite

Chi tiết sản phẩm

DMC4 UL BS



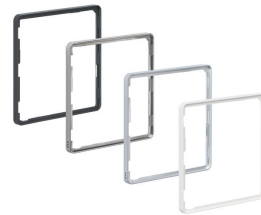
DMC4 UL Empty



DMC4 UL Empty Front



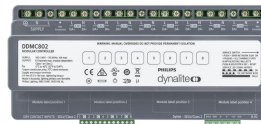
DDBC120-DALI MultiMaster DALI Driver Controller



Detail photo of the DDLEDC605-GL



DDMC802 front detail



Detail photo of the DMBC110



Bộ điều khiển tải Dynalite

