



Les contrôleurs de charge font le gros du travail dans le système de commande

Contrôleurs de charge Dynalite

Les contrôleurs de charge reçoivent des instructions du réseau et ajustent leurs sorties contrôlées selon les besoins. Ils contiennent tous les éléments – alimentation, ports réseau, circuits de sortie et gestion du microprocesseur – nécessaires au fonctionnement des groupes d'éclairage dont ils sont responsables. Toutes les informations de dénomination des canaux, d'adressage des canaux, d'adressage des zones et de niveaux de scène des canaux sont stockées dans la mémoire du contrôleur de charge. Dynalite propose une large gamme de contrôleurs de charge qui peuvent être mélangés et assortis pour prendre en charge diverses exigences de projet et plusieurs types de luminaires. La gamme de contrôleurs de charge propose différents types de circuits de sortie pour la commutation, la gradation de bord avant/arrière, la gradation PWM, DALI et le contrôle 0-10 V. Les contrôleurs offrent une gamme de capacités de canaux de 2 à 20 A, ainsi qu'un choix d'options de montage mural ou sur rail DIN.

Application

- Sites industriels
- Établissements scolaires
- Etablissements de santé
- Commerces
- Hôtellerie

Contrôleurs de charge Dynalite

Versions



DDLEDC605GL Product Image



DMBC110 Product Image



DDBC120-DALI Product Image

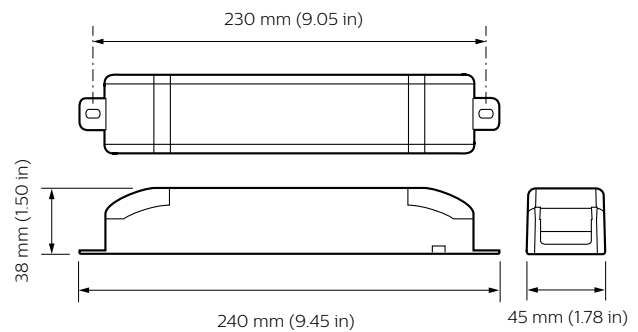
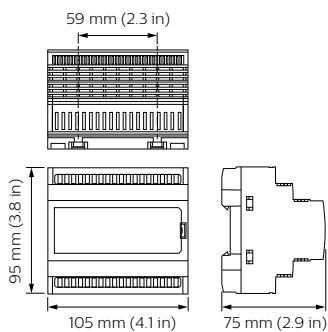
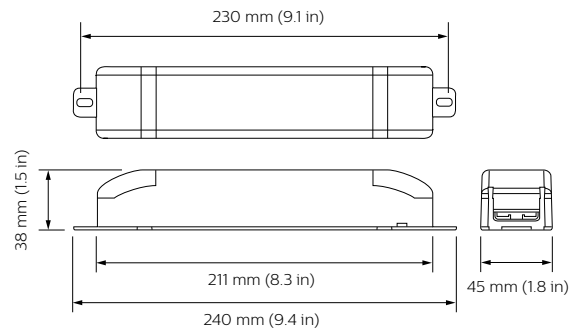
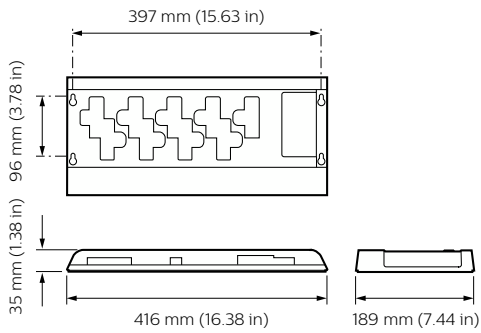


DBC905W Product Image



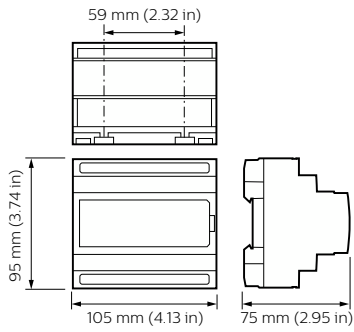
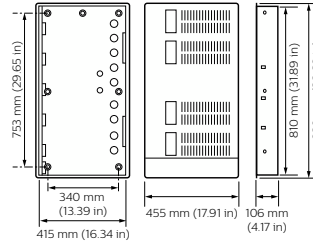
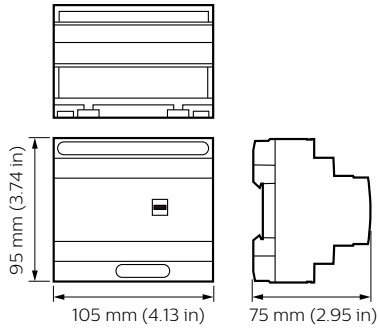
DMC4 Product Image

Schéma dimensionnel



Contrôleurs de charge Dynalite

Schéma dimensionnel



Détails sur le produit



Front of the DBC905 9 x 5A
EcoLinx Signal Dimmer Controller



DMC4-CE Multipurpose Modular
Controller - exploded view



DMC4-CE Multipurpose Modular
Controller - front



DMC4 Complete BottomOpen
Front

Contrôleurs de charge Dynalite

Détails sur le produit



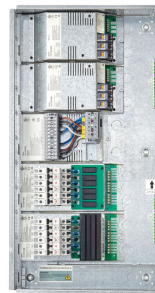
DMC4 DSM4 DMR316 DMD316
DMR610 DMP603 BottomClose



DMC4 DSM4 DMR316 DMD316
DMR610 DMP603 BottomOpen



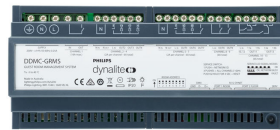
DMC4 DSM4 DMR316 DMD316
DMR610 DMP603



DMC4 DSM4 DMR316 DMD316
DMR610 DMP603 Front



DMC4 DSM4 DMR316 DMD316
DMR610 Front



DMC4 DSM4 DMR316 DMD316



DMC4 DSM4 DMR316



DMC4 DSM4 DMR316 Front

Contrôleurs de charge Dynalite

Détails sur le produit



DMC4 DSM4 Front



DMC4 Empty BottomOpen



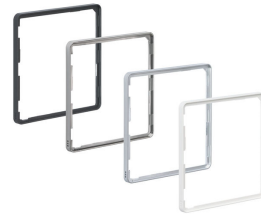
DMC4 UL BS



DMC4 UL Empty



DMC4 UL Empty Front



DDBC120-DALI MultiMaster DALI Driver Controller



Detail photo of the DDLEDC605-GL



Detail photo of the DMBC110

