



Philips GreenPerform Highbay G5: una campana de tecnología LED versátil, con un rendimiento optimizado y un sistema de control preparado para el futuro

GreenPerform Highbay G5

La campana GreenPerform Highbay G5 continúa la envidiable reputación de la familia GreenPerform de rendimiento confiables. No solo ofrece una eficacia del sistema líder y calidad prolongada a largo plazo, sino que promete control del índice de deslumbramiento unificado (UGR) con sus dimensiones compactas.

GreenPerform Highbay G5 también es totalmente compatible con el software de IoT, como Interact, que es un sistema de control escalable y preparado para el futuro. La familia también cuenta con una serie que admite aplicaciones de cámaras frigoríficas con 100 % de humedad y sin condensación. Todos los beneficios hacen

GreenPerform Highbay G5

que esta familia sólida, optimizada y versátil sea adecuada para casi todas las aplicaciones industriales.

Beneficios

- Excelente ahorro de energía
- Calidad y confiabilidad a largo plazo
- Confort visual
- Amplia gama de aplicaciones
- Listo para la conexión para aplicaciones de software de IoT basadas en la nube

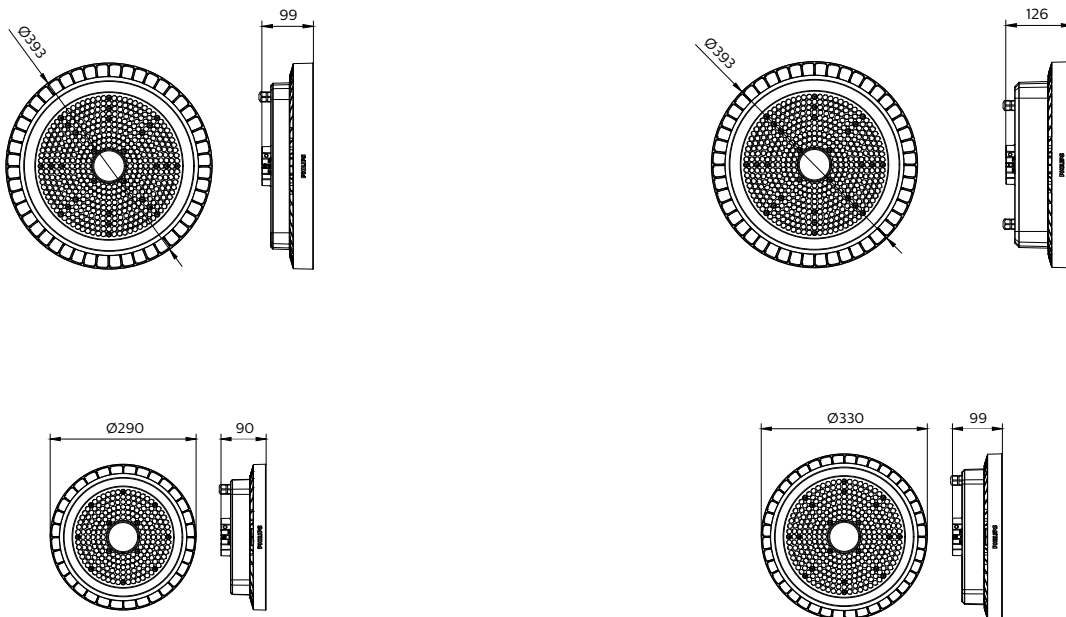
Características

- Eficacia del sistema: 160 lm/W
- Vida útil de 75.000 horas a una temperatura de 35 °C
- Control de deslumbramiento (haz estrecho), iluminancia uniforme (haz ancho)
- Funciona a la perfección con el software y la plataforma de IoT Interact
- Soporte de aplicación de cámara frigorífica

Aplicaciones

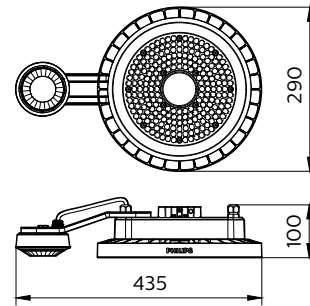
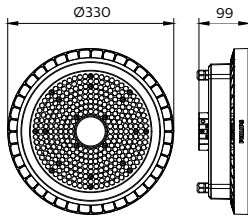
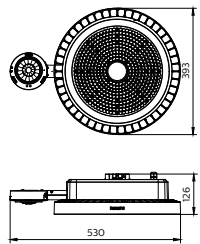
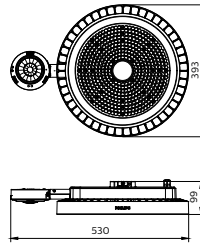
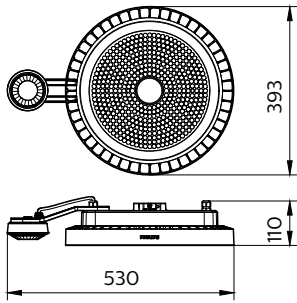
- Fábricas
- Depósitos
- Centro de logística
- Salas de exposición

Plano de dimensiones



GreenPerform Highbay G5

Plano de dimensiones



Detalles del producto



GreenPerform Highbay G5



GreenPerform Highbay G5

GreenPerform Highbay G5

Información general

Controlador incluido	Sí
Equipo	-
Cantidad de unidades de equipos	1 unidad

Información técnica sobre la luz

Ángulo de haz de la fuente de luz	115°
Índice de producción de color (IRC)	80
Cantidad de fuentes de luz	1

Operación y aspectos eléctricos

Clase de protección IEC	Clase de seguridad I
Voltaje de entrada	220 a 240 V
Frecuencia de línea	50 or 60 Hz
Apta para aplicaciones de alternado aleatorio	Sí

Mecánica y carcasa

Tipo de cubierta óptica	Domo transparente
Color de la carcasa	Gris
Código de protección de ingreso	IP65

Aprobación y aplicación

Marca CE	Sí
Marca ENEC	-
Marca de inflamabilidad	Para montaje en superficies normalmente inflamables

Información técnica sobre la luz

Order Code	Full Product Name	Temperatura de color correlacionada (nominal)	Eficacia lumínica		Tipo óptico
			(promedio) (nominal)	Flujo luminoso	
911401550545	BY698X G5 LED105/NW L1W PIR WB GM	4000 K	166 lm/W	10.500 lm	Haz de luz ancho
911401550645	BY698X G5 LED105/CW L1W PIR WB GM	6500 K	166 lm/W	10.500 lm	Haz de luz ancho
911401550745	BY698X G5 LED150/NW L1W PIR WB GM	4000 K	170 lm/W	15.000 lm	Haz de luz ancho
911401550845	BY698X G5 LED150/CW L1W PIR WB GM	6500 K	170 lm/W	15.000 lm	Haz de luz ancho
911401550945	BY698X G5 LED200/NW L1W PIR WB GM	4000 K	169 lm/W	20.500 lm	Haz de luz ancho
911401551045	BY698X G5 LED200/CW L1W PIR WB GM	6500 K	169 lm/W	20.500 lm	Haz de luz ancho
911401551145	BY698X G5 LED250/NW L1W PIR WB GM	4000 K	173 lm/W	25.000 lm	Haz de luz ancho
911401551245	BY698X G5 LED250/CW L1W PIR WB GM	6500 K	173 lm/W	25.000 lm	Haz de luz ancho
911401551345	BY698X G5 LED300/NW L1W PIR WB GM	4000 K	171 lm/W	31.000 lm	Haz de luz ancho
911401551445	BY698X G5 LED300/CW L1W PIR WB GM	6500 K	171 lm/W	31.000 lm	Haz de luz ancho
911401535545	BY698P G5 LED105/NW PSU WB LA	4000 K	166 lm/W	10.500 lm	Haz de luz ancho
911401535645	BY698P G5 LED105/CW PSU WB LA	6500 K	166 lm/W	10.500 lm	Haz de luz ancho
911401535745	BY698P G5 LED150/NW PSU WB LA	4000 K	170 lm/W	15.000 lm	Haz de luz ancho
911401535845	BY698P G5 LED150/CW PSU WB LA	6500 K	170 lm/W	15.000 lm	Haz de luz ancho
911401535945	BY698P G5 LED200/NW PSU WB LA	4000 K	169 lm/W	20.500 lm	Haz de luz ancho
911401536045	BY698P G5 LED200/NW PSU NB LA	4000 K	169 lm/W	20.500 lm	Haz de luz estrecho
911401536145	BY698P G5 LED200/CW PSU WB LA	6500 K	169 lm/W	20.500 lm	Haz de luz ancho
911401536245	BY698P G5 LED200/CW PSU NB LA	6500 K	169 lm/W	20.500 lm	Haz de luz estrecho
911401536345	BY698P G5 LED250/NW PSU WB LA	4000 K	173 lm/W	25.000 lm	Haz de luz ancho
911401536445	BY698P G5 LED250/NW PSU NB LA	4000 K	173 lm/W	25.000 lm	Haz de luz estrecho
911401536545	BY698P G5 LED250/CW PSU WB LA	6500 K	173 lm/W	25.000 lm	Haz de luz ancho
911401536645	BY698P G5 LED250/CW PSU NB LA	6500 K	173 lm/W	25.000 lm	Haz de luz estrecho

Order Code	Full Product Name	Temperatura de	Eficacia lumínica		Tipo óptico
		color correlacionada (nominal)	(promedio) (nominal)	Flujo luminoso	
911401536745	BY698P G5 LED300/NW PSU WB LA	4000 K	171 lm/W	31.000 lm	Haz de luz ancho
911401536845	BY698P G5 LED300/NW PSU NB LA	4000 K	171 lm/W	31.000 lm	Haz de luz estrecho
911401536945	BY698P G5 LED300/CW PSU WB LA	6500 K	171 lm/W	31.000 lm	Haz de luz ancho
911401537045	BY698P G5 LED300/CW PSU NB LA	6500 K	171 lm/W	31.000 lm	Haz de luz estrecho
911401537145	BY698P G5 LED105/NW PSD WB LA	4000 K	152 lm/W	10.500 lm	Haz de luz ancho
911401537245	BY698P G5 LED105/CW PSD WB LA	6500 K	152 lm/W	10.500 lm	Haz de luz ancho
911401537345	BY698P G5 LED150/NW PSD WB LA	4000 K	161 lm/W	15.000 lm	Haz de luz ancho
911401537445	BY698P G5 LED150/CW PSD WB LA	6500 K	161 lm/W	15.000 lm	Haz de luz ancho
911401537545	BY698P G5 LED200/NW PSD WB LA	4000 K	162 lm/W	20.500 lm	Haz de luz ancho
911401537645	BY698P G5 LED200/NW PSD NB LA	4000 K	162 lm/W	20.500 lm	Haz de luz estrecho
911401537745	BY698P G5 LED200/CW PSD WB LA	6500 K	162 lm/W	20.500 lm	Haz de luz ancho
911401537845	BY698P G5 LED200/CW PSD NB LA	6500 K	162 lm/W	20.500 lm	Haz de luz estrecho
911401537945	BY698P G5 LED250/NW PSD WB LA	4000 K	162 lm/W	25.000 lm	Haz de luz ancho
911401538045	BY698P G5 LED250/NW PSD NB LA	4000 K	162 lm/W	25.000 lm	Haz de luz estrecho
911401538145	BY698P G5 LED250/CW PSD WB LA	6500 K	162 lm/W	25.000 lm	Haz de luz ancho
911401538245	BY698P G5 LED250/CW PSD NB LA	6500 K	162 lm/W	25.000 lm	Haz de luz estrecho
911401538345	BY698P G5 LED300/NW PSD WB LA	4000 K	163 lm/W	31.000 lm	Haz de luz ancho
911401538445	BY698P G5 LED300/NW PSD NB LA	4000 K	163 lm/W	31.000 lm	Haz de luz estrecho
911401538545	BY698P G5 LED300/CW PSD WB LA	6500 K	163 lm/W	31.000 lm	Haz de luz ancho
911401538645	BY698P G5 LED300/CW PSD NB LA	6500 K	163 lm/W	31.000 lm	Haz de luz estrecho
911401546145	BY698X G5 LED150/NW Connected WB LA	4000 K	174 lm/W	15.000 lm	Haz de luz ancho
911401546245	BY698X G5 LED150/CW Connected WB LA	6500 K	174 lm/W	15.000 lm	Haz de luz ancho

Order Code	Full Product Name	Temperatura de color	Eficacia luminica	Flujo luminoso	Tipo óptico
		correlacionada (nominal)	(promedio) (nominal)		
911401546345	BY698X G5 LED200/NW Connected WB LA	4000 K	168 lm/W	20.500 lm	Haz de luz ancho
911401546445	BY698X G5 LED200/NW Connected NB LA	4000 K	168 lm/W	20.500 lm	Haz de luz estrecho
911401546545	BY698X G5 LED200/CW Connected WB LA	6500 K	168 lm/W	20.500 lm	Haz de luz ancho
911401546645	BY698X G5 LED200/CW Connected NB LA	6500 K	168 lm/W	20.500 lm	Haz de luz estrecho
911401546745	BY698X G5 LED250/NW Connected WB LA	4000 K	170 lm/W	25.000 lm	Haz de luz ancho
911401546845	BY698X G5 LED250/NW Connected NB LA	4000 K	170 lm/W	25.000 lm	Haz de luz estrecho
911401546945	BY698X G5 LED250/CW Connected WB LA	6500 K	170 lm/W	25.000 lm	Haz de luz ancho
911401547045	BY698X G5 LED250/CW Connected NB LA	6500 K	170 lm/W	25.000 lm	Haz de luz estrecho
911401547145	BY698X G5 LED300/NW Connected WB LA	4000 K	170 lm/W	31.000 lm	Haz de luz ancho
911401547245	BY698X G5 LED300/NW Connected NB LA	4000 K	170 lm/W	31.000 lm	Haz de luz estrecho
911401547345	BY698X G5 LED300/CW Connected WB LA	6500 K	170 lm/W	31.000 lm	Haz de luz ancho
911401547445	BY698X G5 LED300/CW Connected NB LA	6500 K	170 lm/W	31.000 lm	Haz de luz estrecho

Operación y aspectos eléctricos

Order Code	Full Product Name	Consumo de energía	Order Code	Full Product Name	Consumo de energía
911401550545	BY698X G5 LED105/NW L1W PIR WB GM	63 W	911401536045	BY698P G5 LED200/NW PSU NB LA	121 W
911401550645	BY698X G5 LED105/CW L1W PIR WB GM	63 W	911401536145	BY698P G5 LED200/CW PSU WB LA	121 W
911401550745	BY698X G5 LED150/NW L1W PIR WB GM	88 W	911401536245	BY698P G5 LED200/CW PSU NB LA	121 W
911401550845	BY698X G5 LED150/CW L1W PIR WB GM	88 W	911401536345	BY698P G5 LED250/NW PSU WB LA	144 W
911401550945	BY698X G5 LED200/NW L1W PIR WB GM	121 W	911401536445	BY698P G5 LED250/NW PSU NB LA	144 W
911401551045	BY698X G5 LED200/CW L1W PIR WB GM	121 W	911401536545	BY698P G5 LED250/CW PSU WB LA	144 W
911401551145	BY698X G5 LED250/NW L1W PIR WB GM	144 W	911401536645	BY698P G5 LED250/CW PSU NB LA	144 W
911401551245	BY698X G5 LED250/CW L1W PIR WB GM	144 W	911401536745	BY698P G5 LED300/NW PSU WB LA	181 W
911401551345	BY698X G5 LED300/NW L1W PIR WB GM	181 W	911401536845	BY698P G5 LED300/NW PSU NB LA	181 W
911401551445	BY698X G5 LED300/CW L1W PIR WB GM	181 W	911401536945	BY698P G5 LED300/CW PSU WB LA	181 W
911401535545	BY698P G5 LED105/NW PSU WB LA	63 W	911401537045	BY698P G5 LED300/CW PSU NB LA	181 W
911401535645	BY698P G5 LED105/CW PSU WB LA	63 W	911401537145	BY698P G5 LED105/NW PSD WB LA	69 W
911401535745	BY698P G5 LED150/NW PSU WB LA	88 W	911401537245	BY698P G5 LED105/CW PSD WB LA	69 W
911401535845	BY698P G5 LED150/CW PSU WB LA	88 W	911401537345	BY698P G5 LED150/NW PSD WB LA	93 W
911401535945	BY698P G5 LED200/NW PSU WB LA	121 W	911401537445	BY698P G5 LED150/CW PSD WB LA	93 W

GreenPerform Highbay G5

Order Code	Full Product Name	Consumo de energía
911401537545	BY698P G5 LED200/NW PSD WB LA	126 W
911401537645	BY698P G5 LED200/NW PSD NB LA	126 W
911401537745	BY698P G5 LED200/CW PSD WB LA	126 W
911401537845	BY698P G5 LED200/CW PSD NB LA	126 W
911401537945	BY698P G5 LED250/NW PSD WB LA	154 W
911401538045	BY698P G5 LED250/NW PSD NB LA	154 W
911401538145	BY698P G5 LED250/CW PSD WB LA	154 W
911401538245	BY698P G5 LED250/CW PSD NB LA	154 W
911401538345	BY698P G5 LED300/NW PSD WB LA	190 W
911401538445	BY698P G5 LED300/NW PSD NB LA	190 W
911401538545	BY698P G5 LED300/CW PSD WB LA	190 W
911401538645	BY698P G5 LED300/CW PSD NB LA	190 W
911401546145	BY698X G5 LED150/NW Connected WB LA	86 W

Order Code	Full Product Name	Consumo de energía
911401546245	BY698X G5 LED150/CW Connected WB LA	86 W
911401546345	BY698X G5 LED200/NW Connected WB LA	122 W
911401546445	BY698X G5 LED200/NW Connected NB LA	122 W
911401546545	BY698X G5 LED200/CW Connected WB LA	122 W
911401546645	BY698X G5 LED200/CW Connected NB LA	122 W
911401546745	BY698X G5 LED250/NW Connected WB LA	147 W
911401546845	BY698X G5 LED250/NW Connected NB LA	147 W
911401546945	BY698X G5 LED250/CW Connected WB LA	147 W
911401547045	BY698X G5 LED250/CW Connected NB LA	147 W
911401547145	BY698X G5 LED300/NW Connected WB LA	182 W
911401547245	BY698X G5 LED300/NW Connected NB LA	182 W
911401547345	BY698X G5 LED300/CW Connected WB LA	182 W
911401547445	BY698X G5 LED300/CW Connected NB LA	182 W

Controles y atenuación

Order Code	Full Product Name	Regulable	Nivel de regulación máximo
911401550545	BY698X G5 LED105/NW L1W PIR WB GM	Atenuación inalámbtrica: no usar con regulador de intensidad	0 % (digital)
911401550645	BY698X G5 LED105/CW L1W PIR WB GM	Atenuación inalámbtrica: no usar con regulador de intensidad	0 % (digital)
911401550745	BY698X G5 LED150/NW L1W PIR WB GM	Atenuación inalámbtrica: no usar con regulador de intensidad	0 % (digital)
911401550845	BY698X G5 LED150/CW L1W PIR WB GM	Atenuación inalámbtrica: no usar con regulador de intensidad	0 % (digital)
911401550945	BY698X G5 LED200/NW L1W PIR WB GM	Atenuación inalámbtrica: no usar con regulador de intensidad	0 % (digital)
911401551045	BY698X G5 LED200/CW L1W PIR WB GM	Atenuación inalámbtrica: no usar con regulador de intensidad	0 % (digital)
911401551145	BY698X G5 LED250/NW L1W PIR WB GM	Atenuación inalámbtrica: no usar con regulador de intensidad	0 % (digital)
911401551245	BY698X G5 LED250/CW L1W PIR WB GM	Atenuación inalámbtrica: no usar con regulador de intensidad	0 % (digital)

Order Code	Full Product Name	Regulable	Nivel de regulación máximo
911401551345	BY698X G5 LED300/NW L1W PIR WB GM	Atenuación inalámbtrica: no usar con regulador de intensidad	0 % (digital)
911401551445	BY698X G5 LED300/CW L1W PIR WB GM	Atenuación inalámbtrica: no usar con regulador de intensidad	0 % (digital)
911401535545	BY698P G5 LED105/NW PSU WB LA	-	No aplica
911401535645	BY698P G5 LED105/CW PSU WB LA	-	No aplica
911401535745	BY698P G5 LED150/NW PSU WB LA	-	No aplica
911401535845	BY698P G5 LED150/CW PSU WB LA	-	No aplica
911401535945	BY698P G5 LED200/NW PSU WB LA	-	No aplica
911401536045	BY698P G5 LED200/NW PSU NB LA	-	No aplica
911401536145	BY698P G5 LED200/CW PSU WB LA	-	No aplica
911401536245	BY698P G5 LED200/CW PSU NB LA	-	No aplica
911401536345	BY698P G5 LED250/NW PSU WB LA	-	No aplica
911401536445	BY698P G5 LED250/NW PSU NB LA	-	No aplica
911401536545	BY698P G5 LED250/CW PSU WB LA	-	No aplica
911401536645	BY698P G5 LED250/CW PSU NB LA	-	No aplica

GreenPerform Highbay G5

Order Code	Full Product Name	Regulable	Nivel de regulación máximo
911401536745	BY698P G5 LED300/NW PSU WB LA	-	No aplica
911401536845	BY698P G5 LED300/NW PSU NB LA	-	No aplica
911401536945	BY698P G5 LED300/CW PSU WB LA	-	No aplica
911401537045	BY698P G5 LED300/CW PSU NB LA	-	No aplica
911401537145	BY698P G5 LED105/NW PSD WB LA	DALI	20%
911401537245	BY698P G5 LED105/CW PSD WB LA	DALI	20%
911401537345	BY698P G5 LED150/NW PSD WB LA	DALI	20%
911401537445	BY698P G5 LED150/CW PSD WB LA	DALI	20%
911401537545	BY698P G5 LED200/NW PSD WB LA	DALI	10%
911401537645	BY698P G5 LED200/NW PSD NB LA	DALI	10%
911401537745	BY698P G5 LED200/CW PSD WB LA	DALI	10%
911401537845	BY698P G5 LED200/CW PSD NB LA	DALI	10%
911401537945	BY698P G5 LED250/NW PSD WB LA	DALI	20%
911401538045	BY698P G5 LED250/NW PSD NB LA	DALI	20%
911401538145	BY698P G5 LED250/CW PSD WB LA	DALI	20%
911401538245	BY698P G5 LED250/CW PSD NB LA	DALI	20%
911401538345	BY698P G5 LED300/NW PSD WB LA	DALI	20%

Order Code	Full Product Name	Regulable	Nivel de regulación máximo
911401538445	BY698P G5 LED300/NW PSD NB LA	DALI	20%
911401538545	BY698P G5 LED300/CW PSD WB LA	DALI	20%
911401538645	BY698P G5 LED300/CW PSD NB LA	DALI	20%
911401546145	BY698X G5 LED150/NW Connected WB LA	-	3%
911401546245	BY698X G5 LED150/CW Connected WB LA	-	3%
911401546345	BY698X G5 LED200/NW Connected WB LA	-	1%
911401546445	BY698X G5 LED200/NW Connected NB LA	-	1%
911401546545	BY698X G5 LED200/CW Connected WB LA	-	1%
911401546645	BY698X G5 LED200/CW Connected NB LA	-	1%
911401546745	BY698X G5 LED250/NW Connected WB LA	-	3%
911401546845	BY698X G5 LED250/NW Connected NB LA	-	3%
911401546945	BY698X G5 LED250/CW Connected WB LA	-	3%
911401547045	BY698X G5 LED250/CW Connected NB LA	-	3%
911401547145	BY698X G5 LED300/NW Connected WB LA	-	3%
911401547245	BY698X G5 LED300/NW Connected NB LA	-	3%
911401547345	BY698X G5 LED300/CW Connected WB LA	-	3%
911401547445	BY698X G5 LED300/CW Connected NB LA	-	3%

Mecánica y carcasa

Order Code	Full Product Name	Código de protección de impacto mec.
911401550545	BY698X G5 LED105/NW L1W PIR WB GM	IK03
911401550645	BY698X G5 LED105/CW L1W PIR WB GM	IK03
911401550745	BY698X G5 LED150/NW L1W PIR WB GM	IK03
911401550845	BY698X G5 LED150/CW L1W PIR WB GM	IK03
911401550945	BY698X G5 LED200/NW L1W PIR WB GM	IK03
911401551045	BY698X G5 LED200/CW L1W PIR WB GM	IK03
911401551145	BY698X G5 LED250/NW L1W PIR WB GM	IK03
911401551245	BY698X G5 LED250/CW L1W PIR WB GM	IK03
911401551345	BY698X G5 LED300/NW L1W PIR WB GM	IK03
911401551445	BY698X G5 LED300/CW L1W PIR WB GM	IK03
911401535545	BY698P G5 LED105/NW PSU WB LA	IK08

Order Code	Full Product Name	Código de protección de impacto mec.
911401535645	BY698P G5 LED105/CW PSU WB LA	IK08
911401535745	BY698P G5 LED150/NW PSU WB LA	IK08
911401535845	BY698P G5 LED150/CW PSU WB LA	IK08
911401535945	BY698P G5 LED200/NW PSU WB LA	IK08
911401536045	BY698P G5 LED200/NW PSU NB LA	IK08
911401536145	BY698P G5 LED200/CW PSU WB LA	IK08
911401536245	BY698P G5 LED200/CW PSU NB LA	IK08
911401536345	BY698P G5 LED250/NW PSU WB LA	IK08
911401536445	BY698P G5 LED250/NW PSU NB LA	IK08
911401536545	BY698P G5 LED250/CW PSU WB LA	IK08
911401536645	BY698P G5 LED250/CW PSU NB LA	IK08

GreenPerform Highbay G5

Order Code	Full Product Name	Código de protección de impacto mec.
911401536745	BY698P G5 LED300/NW PSU WB LA	IK08
911401536845	BY698P G5 LED300/NW PSU NB LA	IK08
911401536945	BY698P G5 LED300/CW PSU WB LA	IK08
911401537045	BY698P G5 LED300/CW PSU NB LA	IK08
911401537145	BY698P G5 LED105/NW PSD WB LA	IK08
911401537245	BY698P G5 LED105/CW PSD WB LA	IK08
911401537345	BY698P G5 LED150/NW PSD WB LA	IK08
911401537445	BY698P G5 LED150/CW PSD WB LA	IK08
911401537545	BY698P G5 LED200/NW PSD WB LA	IK08
911401537645	BY698P G5 LED200/NW PSD NB LA	IK08
911401537745	BY698P G5 LED200/CW PSD WB LA	IK08
911401537845	BY698P G5 LED200/CW PSD NB LA	IK08
911401537945	BY698P G5 LED250/NW PSD WB LA	IK08
911401538045	BY698P G5 LED250/NW PSD NB LA	IK08
911401538145	BY698P G5 LED250/CW PSD WB LA	IK08
911401538245	BY698P G5 LED250/CW PSD NB LA	IK08
911401538345	BY698P G5 LED300/NW PSD WB LA	IK08

Order Code	Full Product Name	Código de protección de impacto mec.
911401538445	BY698P G5 LED300/NW PSD NB LA	IK08
911401538545	BY698P G5 LED300/CW PSD WB LA	IK08
911401538645	BY698P G5 LED300/CW PSD NB LA	IK08
911401546145	BY698X G5 LED150/NW Connected WB LA	IK05
911401546245	BY698X G5 LED150/CW Connected WB LA	IK05
911401546345	BY698X G5 LED200/NW Connected WB LA	IK05
911401546445	BY698X G5 LED200/NW Connected NB LA	IK05
911401546545	BY698X G5 LED200/CW Connected WB LA	IK05
911401546645	BY698X G5 LED200/CW Connected NB LA	IK05
911401546745	BY698X G5 LED250/NW Connected WB LA	IK05
911401546845	BY698X G5 LED250/NW Connected NB LA	IK05
911401546945	BY698X G5 LED250/CW Connected WB LA	IK05
911401547045	BY698X G5 LED250/CW Connected NB LA	IK05
911401547145	BY698X G5 LED300/NW Connected WB LA	IK05
911401547245	BY698X G5 LED300/NW Connected NB LA	IK05
911401547345	BY698X G5 LED300/CW Connected WB LA	IK05
911401547445	BY698X G5 LED300/CW Connected NB LA	IK05

Aprobación y aplicación

Order Code	Full Product Name	Rango de temperatura ambiente	Prueba de resplandor del cable
911401550545	BY698X G5 LED105/NW L1W PIR WB GM	-30 a +50 °C	Temperatura de 750 °C, duración de 30 s
911401550645	BY698X G5 LED105/CW L1W PIR WB GM	-30 a +50 °C	Temperatura de 750 °C, duración de 30 s
911401550745	BY698X G5 LED150/NW L1W PIR WB GM	-30 a +50 °C	Temperatura de 750 °C, duración de 30 s
911401550845	BY698X G5 LED150/CW L1W PIR WB GM	-30 a +50 °C	Temperatura de 750 °C, duración de 30 s
911401550945	BY698X G5 LED200/NW L1W PIR WB GM	-30 a +50 °C	Temperatura de 750 °C, duración de 30 s
911401551045	BY698X G5 LED200/CW L1W PIR WB GM	-30 a +50 °C	Temperatura de 750 °C, duración de 30 s
911401551145	BY698X G5 LED250/NW L1W PIR WB GM	-30 a +50 °C	Temperatura de 750 °C, duración de 30 s
911401551245	BY698X G5 LED250/CW L1W PIR WB GM	-30 a +50 °C	Temperatura de 750 °C, duración de 30 s
911401551345	BY698X G5 LED300/NW L1W PIR WB GM	-30 a +50 °C	Temperatura de 750 °C, duración de 30 s
911401551445	BY698X G5 LED300/CW L1W PIR WB GM	-30 a +50 °C	Temperatura de 750 °C, duración de 30 s
911401535545	BY698P G5 LED105/NW PSU WB LA	-30 °C a 50 °C	Temperatura de 650 °C, duración de 30 s
911401535645	BY698P G5 LED105/CW PSU WB LA	-30 °C a 50 °C	Temperatura de 650 °C, duración de 30 s
911401535745	BY698P G5 LED150/NW PSU WB LA	-30 °C a 50 °C	Temperatura de 650 °C, duración de 30 s
911401535845	BY698P G5 LED150/CW PSU WB LA	-30 °C a 50 °C	Temperatura de 650 °C, duración de 30 s

Order Code	Full Product Name	Rango de temperatura ambiente	Prueba de resplandor del cable
911401535945	BY698P G5 LED200/NW PSU WB LA	-30 °C a 50 °C	Temperatura de 650 °C, duración de 30 s
911401536045	BY698P G5 LED200/NW PSU NB LA	-30 °C a 50 °C	Temperatura de 650 °C, duración de 30 s
911401536145	BY698P G5 LED200/CW PSU WB LA	-30 °C a 50 °C	Temperatura de 650 °C, duración de 30 s
911401536245	BY698P G5 LED200/CW PSU NB LA	-30 °C a 50 °C	Temperatura de 650 °C, duración de 30 s
911401536345	BY698P G5 LED250/NW PSU WB LA	-30 °C a 50 °C	Temperatura de 650 °C, duración de 30 s
911401536445	BY698P G5 LED250/NW PSU NB LA	-30 °C a 50 °C	Temperatura de 650 °C, duración de 30 s
911401536545	BY698P G5 LED250/CW PSU WB LA	-30 °C a 50 °C	Temperatura de 650 °C, duración de 30 s
911401536645	BY698P G5 LED250/CW PSU NB LA	-30 °C a 50 °C	Temperatura de 650 °C, duración de 30 s
911401536745	BY698P G5 LED300/NW PSU WB LA	-30 °C a 50 °C	Temperatura de 650 °C, duración de 30 s
911401536845	BY698P G5 LED300/NW PSU NB LA	-30 °C a 50 °C	Temperatura de 650 °C, duración de 30 s
911401536945	BY698P G5 LED300/CW PSU WB LA	-30 °C a 50 °C	Temperatura de 650 °C, duración de 30 s
911401537045	BY698P G5 LED300/CW PSU NB LA	-30 °C a 50 °C	Temperatura de 650 °C, duración de 30 s
911401537145	BY698P G5 LED105/NW PSD WB LA	-30 °C a 50 °C	Temperatura de 650 °C, duración de 30 s
911401537245	BY698P G5 LED105/CW PSD WB LA	-30 °C a 50 °C	Temperatura de 650 °C, duración de 30 s

GreenPerform Highbay G5

Order Code	Full Product Name	Rango de temperatura ambiente	Prueba de resplandor del cable
911401537345	BY698P G5 LED150/NW PSD WB LA	-30 °C a 50 °C	Temperatura de 650 °C, duración de 30 s
911401537445	BY698P G5 LED150/CW PSD WB LA	-30 °C a 50 °C	Temperatura de 650 °C, duración de 30 s
911401537545	BY698P G5 LED200/NW PSD WB LA	-30 °C a 50 °C	Temperatura de 650 °C, duración de 30 s
911401537645	BY698P G5 LED200/NW PSD NB LA	-30 °C a 50 °C	Temperatura de 650 °C, duración de 30 s
911401537745	BY698P G5 LED200/CW PSD WB LA	-30 °C a 50 °C	Temperatura de 650 °C, duración de 30 s
911401537845	BY698P G5 LED200/CW PSD NB LA	-30 °C a 50 °C	Temperatura de 650 °C, duración de 30 s
911401537945	BY698P G5 LED250/NW PSD WB LA	-30 °C a 50 °C	Temperatura de 650 °C, duración de 30 s
911401538045	BY698P G5 LED250/NW PSD NB LA	-30 °C a 50 °C	Temperatura de 650 °C, duración de 30 s
911401538145	BY698P G5 LED250/CW PSD WB LA	-30 °C a 50 °C	Temperatura de 650 °C, duración de 30 s
911401538245	BY698P G5 LED250/CW PSD NB LA	-30 °C a 50 °C	Temperatura de 650 °C, duración de 30 s
911401538345	BY698P G5 LED300/NW PSD WB LA	-30 °C a 50 °C	Temperatura de 650 °C, duración de 30 s
911401538445	BY698P G5 LED300/NW PSD NB LA	-30 °C a 50 °C	Temperatura de 650 °C, duración de 30 s
911401538545	BY698P G5 LED300/CW PSD WB LA	-30 °C a 50 °C	Temperatura de 650 °C, duración de 30 s
911401538645	BY698P G5 LED300/CW PSD NB LA	-30 °C a 50 °C	Temperatura de 650 °C, duración de 30 s

Order Code	Full Product Name	Rango de temperatura ambiente	Prueba de resplandor del cable
911401546145	BY698X G5 LED150/NW Connected WB LA	-30 °C a 50 °C	Temperatura de 650 °C, duración de 30 s
911401546245	BY698X G5 LED150/CW Connected WB LA	-30 °C a 50 °C	Temperatura de 650 °C, duración de 30 s
911401546345	BY698X G5 LED200/NW Connected WB LA	-30 °C a 50 °C	Temperatura de 650 °C, duración de 30 s
911401546445	BY698X G5 LED200/NW Connected NB LA	-30 °C a 50 °C	Temperatura de 650 °C, duración de 30 s
911401546545	BY698X G5 LED200/CW Connected WB LA	-30 °C a 50 °C	Temperatura de 650 °C, duración de 30 s
911401546645	BY698X G5 LED200/CW Connected NB LA	-30 °C a 50 °C	Temperatura de 650 °C, duración de 30 s
911401546745	BY698X G5 LED250/NW Connected WB LA	-30 °C a 50 °C	Temperatura de 650 °C, duración de 30 s
911401546845	BY698X G5 LED250/NW Connected NB LA	-30 °C a 50 °C	Temperatura de 650 °C, duración de 30 s
911401546945	BY698X G5 LED250/CW Connected WB LA	-30 °C a 50 °C	Temperatura de 650 °C, duración de 30 s
911401547045	BY698X G5 LED250/CW Connected NB LA	-30 °C a 50 °C	Temperatura de 650 °C, duración de 30 s
911401547145	BY698X G5 LED300/NW Connected WB LA	-30 °C a 50 °C	Temperatura de 650 °C, duración de 30 s
911401547245	BY698X G5 LED300/NW Connected NB LA	-30 °C a 50 °C	Temperatura de 650 °C, duración de 30 s
911401547345	BY698X G5 LED300/CW Connected WB LA	-30 °C a 50 °C	Temperatura de 650 °C, duración de 30 s
911401547445	BY698X G5 LED300/CW Connected NB LA	-30 °C a 50 °C	Temperatura de 650 °C, duración de 30 s

Rendimiento inicial (cumple con normas IEC)

Order Code	Full Product Name	Cromaticidad inicial	Tolerancia del flujo luminoso
911401550545	BY698X G5 LED105/NW L1W PIR WB GM	(0.386, 0.384) SDCM<5	+/-10%
911401550645	BY698X G5 LED105/CW L1W PIR WB GM	(0.317, 0.338) SDCM<5	+/-10%
911401550745	BY698X G5 LED150/NW L1W PIR WB GM	(0.386, 0.384) SDCM<5	+/-10%
911401550845	BY698X G5 LED150/CW L1W PIR WB GM	(0.317, 0.338) SDCM<5	+/-10%
911401550945	BY698X G5 LED200/NW L1W PIR WB GM	(0.386, 0.384) SDCM<5	+/-10%
911401551045	BY698X G5 LED200/CW L1W PIR WB GM	(0.317, 0.338) SDCM<5	+/-10%
911401551145	BY698X G5 LED250/NW L1W PIR WB GM	(0.386, 0.384) SDCM<5	+/-10%
911401551245	BY698X G5 LED250/CW L1W PIR WB GM	(0.317, 0.338) SDCM<5	+/-10%

Order Code	Full Product Name	Cromaticidad inicial	Tolerancia del flujo luminoso
911401551345	BY698X G5 LED300/NW L1W PIR WB GM	(0.386, 0.384) SDCM<5	+/-10%
911401551445	BY698X G5 LED300/CW L1W PIR WB GM	(0.317, 0.338) SDCM<5	+/-10%
911401535545	BY698P G5 LED105/NW PSU WB LA	(0.386, 0.384) SDCM<5	-10% / +10%
911401535645	BY698P G5 LED105/CW PSU WB LA	(0.317, 0.338) SDCM<5	-10% / +10%
911401535745	BY698P G5 LED150/NW PSU WB LA	(0.386, 0.384) SDCM<5	-10% / +10%
911401535845	BY698P G5 LED150/CW PSU WB LA	(0.317, 0.338) SDCM<5	-10% / +10%
911401535945	BY698P G5 LED200/NW PSU WB LA	(0.386, 0.384) SDCM<5	-10% / +10%
911401536045	BY698P G5 LED200/NW PSU NB LA	(0.386, 0.384) SDCM<5	-10% / +10%

GreenPerform Highbay G5

Order Code	Full Product Name	Cromaticidad inicial	Tolerancia del flujo luminoso
911401536145	BY698P G5 LED200/CW PSU WB LA	(0.317, 0.338) SDCM<5	-10% / +10%
911401536245	BY698P G5 LED200/CW PSU NB LA	(0.317, 0.338) SDCM<5	-10% / +10%
911401536345	BY698P G5 LED250/NW PSU WB LA	(0.386, 0.384) SDCM<5	-10% / +10%
911401536445	BY698P G5 LED250/NW PSU NB LA	(0.386, 0.384) SDCM<5	-10% / +10%
911401536545	BY698P G5 LED250/CW PSU WB LA	(0.317, 0.338) SDCM<5	-10% / +10%
911401536645	BY698P G5 LED250/CW PSU NB LA	(0.317, 0.338) SDCM<5	-10% / +10%
911401536745	BY698P G5 LED300/NW PSU WB LA	(0.386, 0.384) SDCM<5	-10% / +10%
911401536845	BY698P G5 LED300/NW PSU NB LA	(0.386, 0.384) SDCM<5	-10% / +10%
911401536945	BY698P G5 LED300/CW PSU WB LA	(0.317, 0.338) SDCM<5	-10% / +10%
911401537045	BY698P G5 LED300/CW PSU NB LA	(0.317, 0.338) SDCM<5	-10% / +10%
911401537145	BY698P G5 LED105/NW PSD WB LA	(0.386, 0.384) SDCM<5	-10% / +10%
911401537245	BY698P G5 LED105/CW PSD WB LA	(0.317, 0.338) SDCM<5	-10% / +10%
911401537345	BY698P G5 LED150/NW PSD WB LA	(0.386, 0.384) SDCM<5	-10% / +10%
911401537445	BY698P G5 LED150/CW PSD WB LA	(0.317, 0.338) SDCM<5	-10% / +10%
911401537545	BY698P G5 LED200/NW PSD WB LA	(0.386, 0.384) SDCM<5	-10% / +10%
911401537645	BY698P G5 LED200/NW PSD NB LA	(0.386, 0.384) SDCM<5	-10% / +10%
911401537745	BY698P G5 LED200/CW PSD WB LA	(0.317, 0.338) SDCM<5	-10% / +10%
911401537845	BY698P G5 LED200/CW PSD NB LA	(0.317, 0.338) SDCM<5	-10% / +10%
911401537945	BY698P G5 LED250/NW PSD WB LA	(0.386, 0.384) SDCM<5	-10% / +10%
911401538045	BY698P G5 LED250/NW PSD NB LA	(0.386, 0.384) SDCM<5	-10% / +10%

Order Code	Full Product Name	Cromaticidad inicial	Tolerancia del flujo luminoso
911401538145	BY698P G5 LED250/CW PSD WB LA	(0.317, 0.338) SDCM<5	-10% / +10%
911401538245	BY698P G5 LED250/CW PSD NB LA	(0.317, 0.338) SDCM<5	-10% / +10%
911401538345	BY698P G5 LED300/NW PSD WB LA	(0.386, 0.384) SDCM<5	-10% / +10%
911401538445	BY698P G5 LED300/NW PSD NB LA	(0.386, 0.384) SDCM<5	-10% / +10%
911401538545	BY698P G5 LED300/CW PSD WB LA	(0.317, 0.338) SDCM<5	-10% / +10%
911401538645	BY698P G5 LED300/CW PSD NB LA	(0.317, 0.338) SDCM<5	-10% / +10%
911401546145	BY698X G5 LED150/NW Connected WB LA	(0.386, 0.384) SDCM<5	-10% / +10%
911401546245	BY698X G5 LED150/CW Connected WB LA	(0.317, 0.338) SDCM<5	-10% / +10%
911401546345	BY698X G5 LED200/NW Connected WB LA	(0.386, 0.384) SDCM<5	-10% / +10%
911401546445	BY698X G5 LED200/NW Connected NB LA	(0.386, 0.384) SDCM<5	-10% / +10%
911401546545	BY698X G5 LED200/CW Connected WB LA	(0.317, 0.338) SDCM<5	-10% / +10%
911401546645	BY698X G5 LED200/CW Connected NB LA	(0.317, 0.338) SDCM<5	-10% / +10%
911401546745	BY698X G5 LED250/NW Connected WB LA	(0.386, 0.384) SDCM<5	-10% / +10%
911401546845	BY698X G5 LED250/NW Connected NB LA	(0.386, 0.384) SDCM<5	-10% / +10%
911401546945	BY698X G5 LED250/CW Connected WB LA	(0.317, 0.338) SDCM<5	-10% / +10%
911401547045	BY698X G5 LED250/CW Connected NB LA	(0.317, 0.338) SDCM<5	-10% / +10%
911401547145	BY698X G5 LED300/NW Connected WB LA	(0.386, 0.384) SDCM<5	-10% / +10%
911401547245	BY698X G5 LED300/NW Connected NB LA	(0.386, 0.384) SDCM<5	-10% / +10%
911401547345	BY698X G5 LED300/CW Connected WB LA	(0.317, 0.338) SDCM<5	-10% / +10%
911401547445	BY698X G5 LED300/CW Connected NB LA	(0.317, 0.338) SDCM<5	-10% / +10%

