

Clearflood gen2: A sua solução TCO otimizada para projetos de áreas gerais e de desportos recreativos

Esta nova geração da linha Clearflood leva o custo total de propriedade do seu projeto para o próximo nível. A linha vem em 3 tamanhos (BVP655, BVP656, BVP657) com diversas opções de acabamento e manutenção, e aproveita o motor de luz do nosso principal holofote para áreas e esportes recreativos. Este motor ligeiro está otimizado para aplicações desportivas, bem como para áreas grandes, tais como centros logísticos, parques de estacionamento exteriores e áreas de armazenamento. Agora, uma abordagem de design inovadora permite a disponibilidade de opções ligadas, como a tomada SR, totalmente integrada na caixa do projetor, e um multi-sensor no suporte. A linha de produtos é compatível com os sistemas Interact.

Benefícios

- Custo total de propriedade otimizado graças a um bom equilíbrio entre investimento inicial e custos operacionais
- Compatível com sistemas Interact
- Escolha o seu nível de manutenção e acabamento
- Design robusto e duradouro

Applications

- Pavilhões e desporto
- Aeroportos
- Fábricas
- Armazéns
- Porto

Versions



Clearflood gen2 large -
BVP657

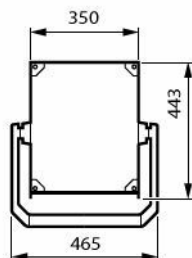


Clearflood gen2 medium -
BVP656

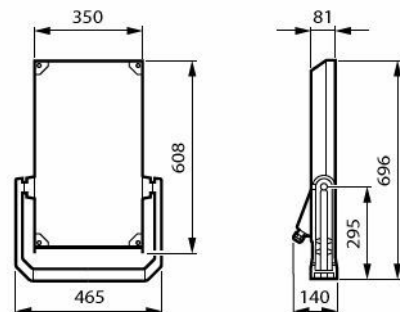


Clearflood gen2 small -
BVP655

Desenho dimensional



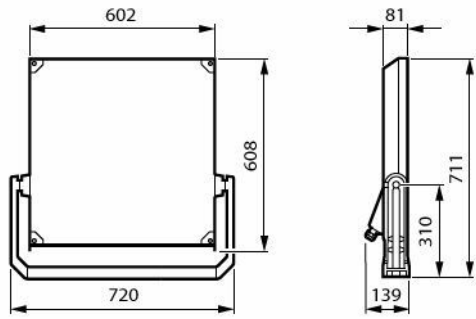
BVP655 LED300-4S/740 PSU A65-WB ALU



BVP656 LED600-4S/740 PSU A65-WB ALU

Características

- Inclui um motor de luz e ótica dedicados à área do desporto
- 3 tamanhos diferentes (BVP655, BVP656, BVP657)
- CCT disponível de 2700K a 5700K
- Classe elétrica I e II
- IP66, IK08
- Opções de manutenção: abertura sem ferramentas ou vidro fixo
- Opções de acabamento: bruto, padrão, proteção marinha (MSP), proteção de piscina (SPO)
- Opções de conectividade: Estão disponíveis opções de tomada SR, nó OLC e multi-sensor



BVP657 LED930-4S/740 PSU A65-WB ALU

Detalhes do produto

Opening without tool



Fixed glass



Combo SR node and OSB sensor



SR socket on bracket



SR node on housing



Informações gerais

Driver incluído	Sim
Service tag	Sim

Caraterísticas técnicas da luz

Rácio de fluxo luminoso ascendente	0
Temperatura de cor correlacionada (Nom.)	4000 K
Índice de Restituição Cromática (IRC)	70
Cor da fonte de luz	740 branco neutro
Difusão de feixe da luz da luminária	5° - 13° x 128°
Tipo de ótica exterior	Assimétrica

Funcionamento e caraterísticas elétricas

Proteção contra sobretensão (Comum/diferencial)	6/8 kV
-------------------------------------------------	--------

Controlos e regulação

Regulável	Não
-----------	-----

Características mecânicas e compartimento

Cor do compartimento	Alumínio
Código de proteção de entrada	IP66 [Proteção contra penetração de pó, à prova de jato]
Código de proteção mecânica contra impactos	IK08 [5 J protegido contra vandalismo]
Ângulo de inclinação standard no topo da coluna	-
Ângulo de inclinação standard na entrada lateral	-
Tipo de difusor ótico	Vidro transparente

Aprovação e aplicação

Marca de inflamabilidade	-
Marca CE	Sim

Informações gerais

Order Code	Full Product Name	Código da família das lâmpadas	Número de unidades de equipamento
79626300	BVP657 LED930-4S/740 PSU A65-WB ALU	LED930	3 unidades
79619500	BVP656 LED600-4S/740 PSU A65-WB ALU	LED600	2 unidades
79612600	BVP655 LED300-4S/740 PSU A65-WB ALU	LED300	1 unidade

Caraterísticas técnicas da luz

Order Code	Full Product Name	Fluxo Luminoso
79626300	BVP657 LED930-4S/740 PSU A65-WB ALU	70.450 lm
79619500	BVP656 LED600-4S/740 PSU A65-WB ALU	45.630 lm
79612600	BVP655 LED300-4S/740 PSU A65-WB ALU	23.100 lm

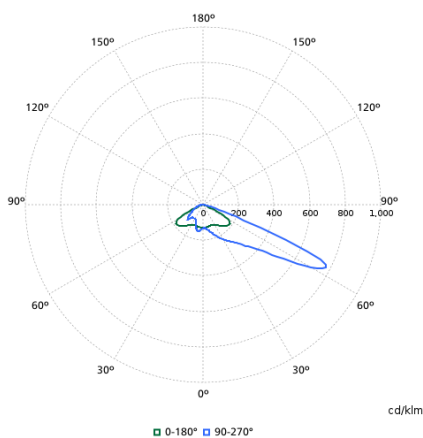
Funcionamento e caraterísticas elétricas

Order Code	Full Product Name	Consumo de Energia
79626300	BVP657 LED930-4S/740 PSU A65-WB ALU	530 W
79619500	BVP656 LED600-4S/740 PSU A65-WB ALU	341 W
79612600	BVP655 LED300-4S/740 PSU A65-WB ALU	172 W

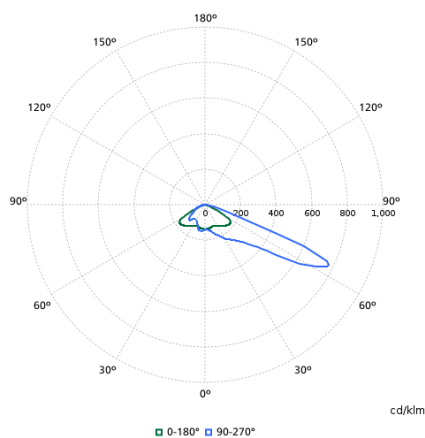
Dados do produto

Order Code	Full Product Name	Código da família de produtos
79626300	BVP657 LED930-4S/740 PSU A65-WB ALU	BVP657
79619500	BVP656 LED600-4S/740 PSU A65-WB ALU	BVP656
79612600	BVP655 LED300-4S/740 PSU A65-WB ALU	BVP655

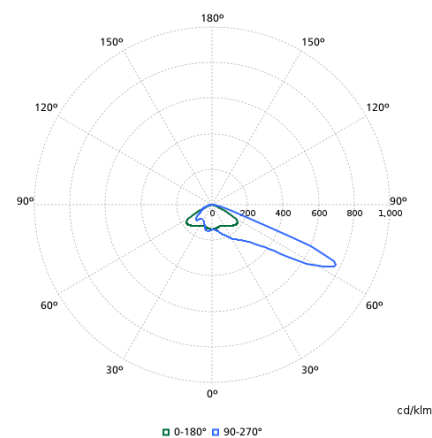
Polar normal diagrams



BVP655I - 912300060551



BVP656I - 912300060558



BVP657I - 912300060565