



Clearflood gen2: de oplossing met optimale TCO voor algemene buitenruimtes en recreatieve sportprojecten

Deze nieuwe generatie Clearflood producten levert een flinke verlaging op van de totale gebruikskosten van je project. De reeks omvat drie formaten (BVP655, BVP656, BVP657) met diverse opties voor afwerking en onderhoudsgemak en is voorzien van dezelfde lichtmodule als onze topschijnwerper (OptiVision) in de categorie Recreatiesport & terreinen. Deze lichtmodule is geoptimaliseerd voor sporttoepassingen en grote oppervlakten zoals logistieke hubs, buitenparkeerplaatsen en opslagruimtes. Door innovatie van het ontwerp zijn er nu connected opties beschikbaar, zoals de volledig in de schijnwerperbehuizing geïntegreerde SR-aansluitbus en een multisensor op de uithouder. Het productassortiment is compatibel met Interact systemen.

Voordelen

- Optimale totale gebruikskosten dankzij een goede balans tussen initiële investering en bedrijfskosten
- Compatibel met Interact systemen
- Kies het gewenste niveau van onderhoudsgemak en afwerking
- Duurzaam, robuust ontwerp

Applications

- Stadions en sport
- Luchthavens
- Productie
- Magazijnen
- Haven

Versions



Clearflood gen2 large -
BVP657

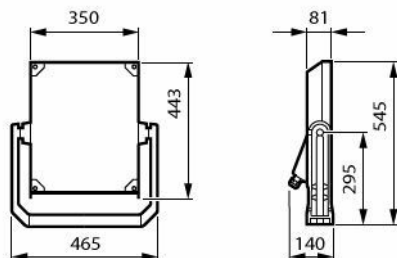


Clearflood gen2 medium -
BVP656

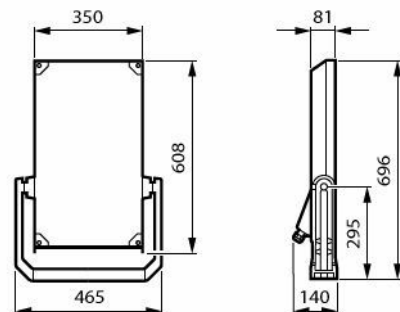


Clearflood gen2 small -
BVP655

Maatschets



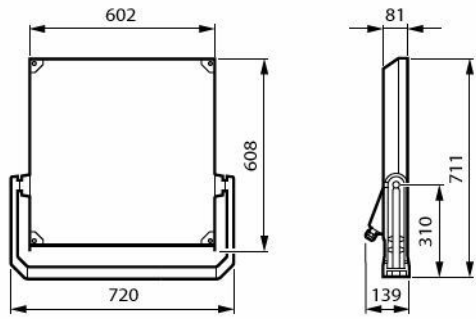
BVP655 LED300-4S/740 PSU A65-VWB ALU



BVP656 LED600-4S/740 PSU A65-WB ALU

Kenmerken

- Voorzien van speciale lichtmodule en optieken voor sport- en andere terreinen
- 3 verschillende formaten (BVP655, BVP656, BVP657)
- Kleurtemperaturen van 2700 K tot 5700 K
- Elektrische klasse I en II
- IP66, IK08
- Opties voor onderhoudsgemak: gereedschapsloze opening of gefixeerd glas
- Opties voor afwerking: onbewerkt, standaard, bescherming tegen zeezout (MSP), geschikt voor zwembaden (SPO)
- Connectiviteitsopties: SR-aansluitbus, OLC-knooppunt en multisensoropties verkrijgbaar



BVP657 LED930-4S/740 PSU A65-WB ALU

Productgegevens

Opening without tool



Fixed glass



Combo SR node and OSB sensor



SR socket on bracket



SR node on housing



Algemene informatie

| | |
|-----------------------|----|
| Driver/VSA inbegrepen | Ja |
| Servicetag | Ja |

Gegevens lichttechniek

| | |
|---------------------------------------|-----------------|
| Lichtvervuiling naar boven (ULR) | 0 |
| Gecorreleerde kleurtemperatuur (nom.) | 4000 K |
| Kleurweergave-index (CRI) | 70 |
| Kleur lichtbron | 740 neutraalwit |
| Type optiek buiten | Asymmetrisch |

Bedrijfs- en elektrische gegevens

| | |
|--|--------|
| Surge Protection (Common/Differential) | 6/8 kV |
|--|--------|

Dimbaarheid en regelsystemen

| | |
|---------|-----|
| Dimbaar | Nee |
|---------|-----|

Eigenschappen behuizing en afmetingen

| | |
|--------------------------------------|--|
| Kleur behuizing | Aluminium |
| Beschermingsklasse | IP 66 [Bescherming tegen binnendringen van stof, straalwaterdicht] |
| IK-classificatie | IK08 [5 J, beschermd tegen vandalisme] |
| Standaard kantelhoek opzetmontage | - |
| Standaard kantelhoek opschuifmontage | - |
| Type lichtkap | Helder glas |

Keurmerken en classificaties

| | |
|-------------------------|----|
| Brandbaarheidsmarkering | - |
| CE-markering | Ja |

Algemene informatie

| Order Code | Full Product Name | Type lichtbron | Aantal VSA's |
|---------------|--------------------------------------|----------------|--------------|
| 8720169796263 | BVP657 LED930-4S/740 PSU A65-WB ALU | LED930 | 3 units |
| 8720169796195 | BVP656 LED600-4S/740 PSU A65-WB ALU | LED600 | 2 units |
| 8720169796140 | BVP655 LED300-4S/740 PSU A65-VWB ALU | LED300 | 1 unit |

Gegevens lichttechniek

| Order Code | Full Product Name | Lichtstroom | Bundelspreiding armatuur |
|---------------|--------------------------------------|-------------|--------------------------|
| 8720169796263 | BVP657 LED930-4S/740 PSU A65-WB ALU | 70.450 lm | 5° - 13° x 128° |
| 8720169796195 | BVP656 LED600-4S/740 PSU A65-WB ALU | 45.630 lm | 5° - 13° x 128° |
| 8720169796140 | BVP655 LED300-4S/740 PSU A65-VWB ALU | 24.130 lm | 5° - 16° x 149° |

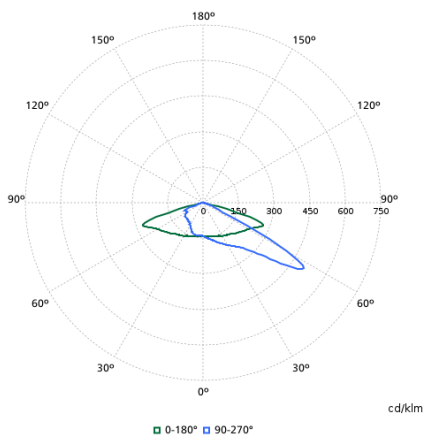
Bedrijfs- en elektrische gegevens

| Order Code | Full Product Name | Energieverbruik |
|---------------|--------------------------------------|-----------------|
| 8720169796263 | BVP657 LED930-4S/740 PSU A65-WB ALU | 530 W |
| 8720169796195 | BVP656 LED600-4S/740 PSU A65-WB ALU | 341 W |
| 8720169796140 | BVP655 LED300-4S/740 PSU A65-VWB ALU | 172 W |

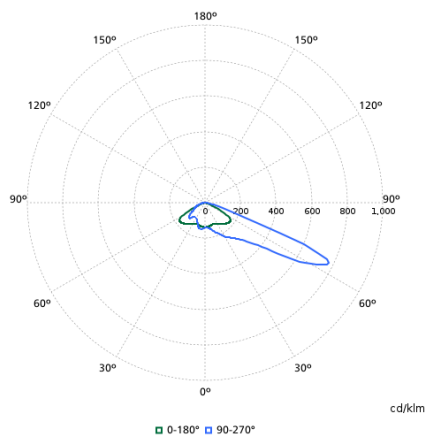
Productgegevens

| Order Code | Full Product Name | Code productfamilie |
|---------------|--------------------------------------|---------------------|
| 8720169796263 | BVP657 LED930-4S/740 PSU A65-WB ALU | BVP657 |
| 8720169796195 | BVP656 LED600-4S/740 PSU A65-WB ALU | BVP656 |
| 8720169796140 | BVP655 LED300-4S/740 PSU A65-VWB ALU | BVP655 |

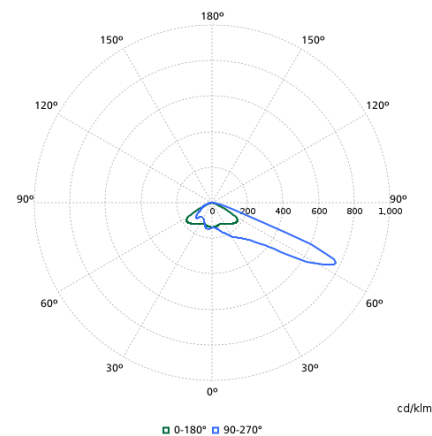
Polar normal diagrammen



BVP655I - 912300060553



BVP656I - 912300060558



BVP657I - 912300060565