

Clearflood gen2 : votre solution à faible coût total de possession optimisé pour la zone générale et les projets de sports de loisirs

Cette nouvelle génération de la gamme Clearflood améliore le coût total de possession de votre projet. La gamme est disponible en 3 tailles (BVP655, BVP656, BVP657) avec plusieurs options de finition et de maintenance, et s'appuie sur le moteur de lumière de notre projecteur phare pour l'éclairage sportif et de grands espaces. Ce moteur de lumière est optimisé pour les applications sportives, ainsi que pour les grandes surfaces, telles que les pôles logistiques, les parkings extérieurs et les zones de stockage. La nouvelle approche de conception innovante permet de mettre à disposition des options connectées telles que la prise SR, entièrement intégrée sur le boîtier du projecteur, et un multi-capteur sur la crosse. La gamme de produits est compatible avec les systèmes Interact.

Avantages

- Coût total de possession optimisé grâce à un bon équilibre entre investissement initial et coûts opérationnels
- Compatible avec les systèmes Interact
- Choisissez votre niveau de maintenance et votre finition
- Durabilité et conception robuste

Applications

- Stades et sport
- Aéroports
- Sites de production
- Entrepôts
- Port

Versions



Clearflood gen2 large -
BVP657



Clearflood gen2 medium -
BVP656

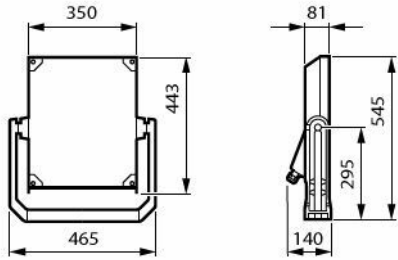


Clearflood gen2 small -
BVP655

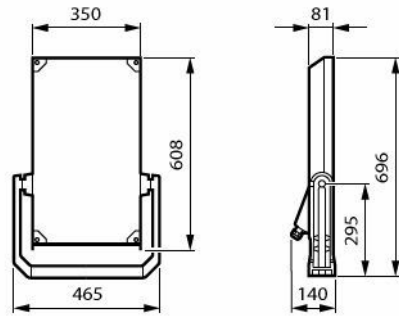
Fonctions

- Comprend un moteur de lumière et des optiques dédiés aux sports et espaces
- 3 tailles différentes (BVP655, BVP656, BVP657)
- CCT disponible de 2700K à 5700K
- Classe électrique I et II
- IP66, IK08
- Options de facilité d'entretien : ouverture sans outil ou verre fixe
- Options de finition : brut, standard, protection marine (MSP), protection piscine (SPO)
- Options de connectivité : une prise SR, un nœud OLC et des options multi-capteurs sont disponibles

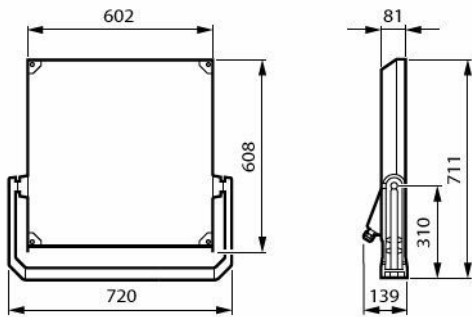
Schéma dimensionnel



BVP655 LED300-4S/740 PSU A65-VWB ALU



BVP656 LED600-4S/740 PSU A65-WB ALU



BVP657 LED930-4S/740 PSU A65-WB ALU

Détails sur le produit

Opening without tool



Fixed glass



Combo SR node and OSB sensor



SR socket on bracket



SR node on housing



Informations générales

Driver inclus	Oui
Service Tag	Oui

Données techniques de l'éclairage

Rendement du flux lumineux vers le haut	0
Température de couleur corrélée (nom.)	4000 K
Indice de rendu de couleur (IRC)	70
Température de couleur	740 blanc neutre
Type d'optique d'extérieur	Asymétrique

Fonctionnement et électricité

Protection contre les surtensions (communes/différentielles)	6/8 kV
--	--------

Commandes et gradation

Variation de l'intensité lumineuse	Non
------------------------------------	-----

Mécanique et boîtier

Couleur du corps	Aluminium
Indice de protection	IP66 [Protection contre la pénétration de poussière, protection contre les jets d'eau]
Protection contre les chocs mécaniques	IK08 [5 J protection contre le vandalisme]
Angle d'inclinaison standard pour montage en top de mât	-
Fixation latérale pour un angle d'inclinaison standard	-
Type de cache optique/de lentille	Verre transparent

Approbation et application

Inflammabilité	-
Marquage CE	Oui

Informations générales

Order Code	Full Product Name	Code famille lampe	Nombre d'appareillages
8720169796263	BVP657 LED930-4S/740 PSU A65-WB ALU	LED930	3 unités
8720169796195	BVP656 LED600-4S/740 PSU A65-WB ALU	LED600	2 unités
8720169796140	BVP655 LED300-4S/740 PSU A65-VWB ALU	LED300	1 unité

Données techniques de l'éclairage

Order Code	Full Product Name	Flux lumineux	Diffusion du faisceau de lumière du luminaire
8720169796263	BVP657 LED930-4S/740 PSU A65-WB ALU	70.450 lm	5° - 13° x 128°
8720169796195	BVP656 LED600-4S/740 PSU A65-WB ALU	45.630 lm	5° - 13° x 128°
8720169796140	BVP655 LED300-4S/740 PSU A65-VWB ALU	24.130 lm	5° - 16° x 149°

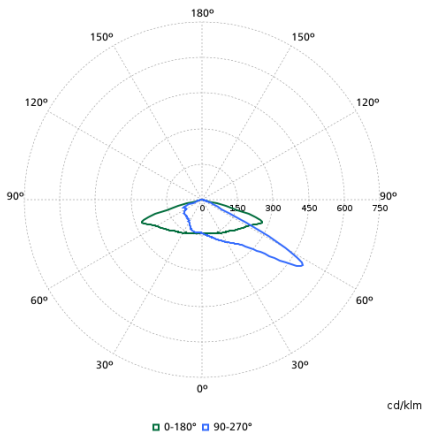
Fonctionnement et électricité

Order Code	Full Product Name	Consommation électrique
8720169796263	BVP657 LED930-4S/740 PSU A65-WB ALU	530 W
8720169796195	BVP656 LED600-4S/740 PSU A65-WB ALU	341 W
8720169796140	BVP655 LED300-4S/740 PSU A65-VWB ALU	172 W

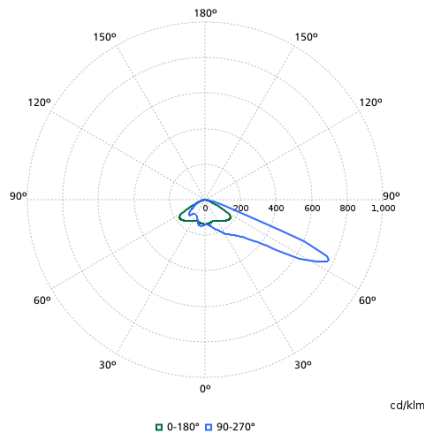
Données du produit

Order Code	Full Product Name	Code famille de produits
8720169796263	BVP657 LED930-4S/740 PSU A65-WB ALU	BVP657
8720169796195	BVP656 LED600-4S/740 PSU A65-WB ALU	BVP656
8720169796140	BVP655 LED300-4S/740 PSU A65-VWB ALU	BVP655

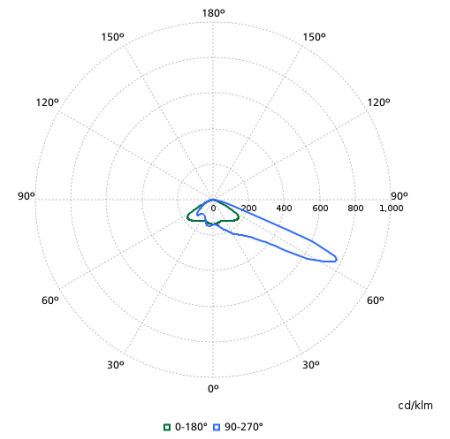
PDiagramme photométrique polaire



BVP655I - 912300060553



BVP656I - 912300060558



BVP657I - 912300060565