



Projektor de LED ultraeficiente e versátil

Tango Pro

O projetor LED Philips Tango Pro é a quinta geração do projetor LED Philips Tango. O Tango Pro leva a eficiência ao próximo nível, oferecendo a melhor eficiência do setor em um design compacto, mas elegante. A luminária pode ser utilizada em uma ampla gama de aplicações, desde a iluminação de ambientes até instalações esportivas e recreativas. O driver para LED vem em um invólucro compacto e robusto que atende aos padrões de segurança reconhecidos no mundo todo. Seu dissipador de calor especialmente projetado incorpora estética e funcionalidade para garantir excelente confiabilidade. A silhueta modular e simplificada da luminária oferece um design visualmente equilibrado. O projetor LED Philips Tango Pro foi projetado para criar ambientes mais iluminados e seguros. Equipado com a mais recente tecnologia LED, o Tango Pro proporciona desempenho superior tanto na distribuição de luz quanto na UltraEfficiency de 170 lm/W e até 200 lm/W. A longa vida útil da luminária e os materiais recicláveis apoiam seus esforços para atingir metas de sustentabilidade.

Benefícios

- O produto está disponível em versões de alta eficiência e ultraeficiente para baixas emissões de carbono e economia de energia.
- 6 ópticas, 12 opções de driver e acessórios (venezianas externas, corrente de segurança, dispositivo de mira) permitem que você atenda a uma ampla gama de requisitos de aplicação.
- Conectado e pronto para uso, o Tango Pro é compatível com a plataforma Interact, suportando tanto o sistema Interact quanto o ZD4i.
- Design atraente e sustentável, além de materiais robustos que proporcionam durabilidade, qualidade robusta e confiabilidade em ambientes adversos.

Características

- A versão UltraEfficiency oferece 170 lm/W e eficácia do sistema de até 200 lm/W.
- Pacotes de lúmens que variam de 8.500 lúmens a 85.000 lúmens.
- Carcaça de alumínio fundido ADC1 de alta qualidade e suporte de aço inoxidável (opcional).
- Opcional: 1.000 horas/2.000 horas de proteção contra sal marinho (MSP) para aplicações costeiras.
- Classificação de proteção de entrada IP66 e classificação de proteção contra impacto IK08.
- Testes de vibração de 100 mil ciclos em 3G nas direções dos eixos X, Y e Z, e 6G para a versão destinada à montagem em grua (opcional).
- Suporta tufões de mais de 150 km/h.
- Vida útil de 75 mil horas (L70, @ta=50°C).
- Operação certificada em temperatura ambiente de 50°C.
- Garantia de 5 anos.

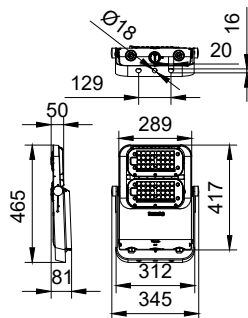
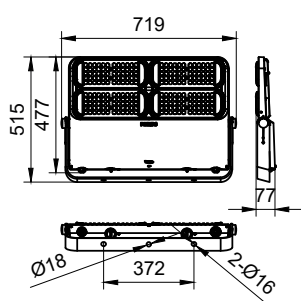
Aplicação

- Aeroportos
- Arena e esportes
- Estacionamentos
- Edifícios, monumentos e fachadas
- Terminais de transporte e rodovias com pedágio
- Outdoors
- Portos e pátios de contêineres
- Grandes áreas industriais

Avisos e Segurança

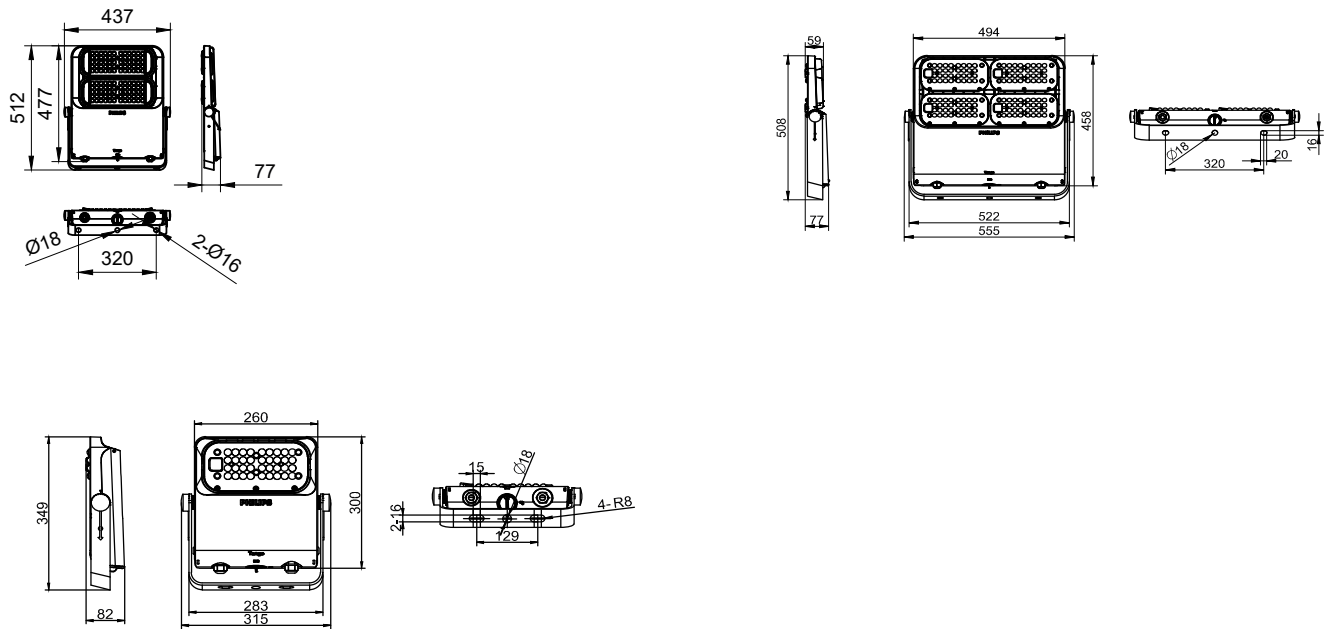
- Para aplicações costeiras, recomenda-se uma durabilidade de 2.000 horas (ou mais) [tradução de MSP], com isenção de responsabilidade por danos causados pelo desgaste
- Não é adequado para áreas industriais químicas
- Não é adequado para instalação em objetos móveis

Desenho dimensional



Tango Pro

Desenho dimensional



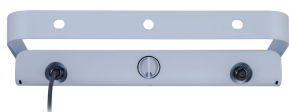
Detalhes do produto



Tango Pro, floodlight



Tango Pro, floodlight



Tango Pro, floodlight



Tango Pro, floodlight

Tango Pro

Detalhes do produto



Tango Pro, floodlight



Tango Pro, floodlight



Tango Pro, floodlight



Tango Pro, floodlight



Tango Pro, floodlight



Tango Pro, floodlight



Tango Pro, floodlight



Tango Pro, floodlight

Informações gerais

Driver incluído Sim

Dados mecânicos e de compartimento

Tipo de acessório de difusor ótico Policarbonato

Cor do compartimento RAL7040

Código de proteção mecânica contra impactos IK08

Código de proteção de entrada IP66

Aprovação e aplicação

Marca CE Sim

Marca de inflamabilidade -

Informações gerais

| Order Code | Full Product Name | Etiqueta de serviço | Order Code | Full Product Name | Etiqueta de serviço |
|--------------|--------------------------------|---------------------|--------------|----------------------------------|---------------------|
| 911401644209 | BVP565 LED800/740 470W EP AMB | Sim | 911401651109 | BVP564 LED530/740 310W EP SMB | - |
| 911401644309 | BVP565 LED800/740 470W EP SMB | Sim | 911401651209 | BVP564 LED530/757 310W EP SMB | - |
| 911401607109 | BVP563 LED336/740 220W EP SWB | Sim | 911401651309 | BVP564 LED625/740 380W EP AMB | - |
| 911401607809 | BVP563 LED336/757 220W EP SWB | Sim | 911401651409 | BVP564 LED625/740 380W EP SMB | - |
| 911401643809 | BVP563 LED375/740 220W EP AMB | Sim | 911401651909 | BVP564 LED520/740 350W EP NB | - |
| 911401643909 | BVP563 LED375/740 220W EP SMB | Sim | 911401652009 | BVP564 LED555/740 380W EP NB | - |
| 911401644009 | BVP563 LED355/840 220W EP SMB | Sim | 911401652109 | BVP564 LED555/740 380W EP S6 | - |
| 911401661409 | BVP561 LED68/740 40W PSU SMB | - | 911401652209 | BVP564 LED516/740 380W EP SAWB | - |
| 911401661509 | BVP561 LED68/740 40W PSU AMB | - | 911401652309 | BVP564 LED555/740 380W EP SWB | - |
| 911401661609 | BVP561 LED68/740 40W PSU SWBC | - | 911401653009 | BVP564 LED750/740 470W EP AMB | - |
| 911401661709 | BVP561 LED102/740 60W PSU SMB | - | 911401653109 | BVP564 LED750/740 470W EP SMB | - |
| 911401661809 | BVP561 LED102/740 60W PSU AMB | - | 911401663209 | BVP562 LED204/740 120W PSU SMB | - |
| 911401661909 | BVP561 LED102/740 60W PSU SWBC | - | 911401663309 | BVP562 LED204/740 120W PSU AMB | - |
| 911401662009 | BVP561 LED135/740 78W PSU SMB | - | 911401663409 | BVP562 LED204/740 120W PSU SWBC | - |
| 911401662109 | BVP561 LED135/740 78W PSU AMB | - | 911401663509 | BVP562 LED270/740 155W PSU SMB | - |
| 911401662209 | BVP561 LED135/740 78W PSU SWBC | - | 911401663609 | BVP562 LED270/740 155W PSU AMB | - |
| 911401662609 | BVP561 LED187/740 120W EP SMB | - | 911401663709 | BVP562 LED270/740 155W PSU SWBC | - |
| 911401662709 | BVP561 LED187/740 120W EP AMB | - | 911401664109 | BVP562 LED326/740 200W WLP SMB | - |
| 911401662809 | BVP561 LED187/740 120W EP SWBC | - | 911401664209 | BVP562 LED326/740 200W WLP AMB | - |
| 911401650509 | BVP564 LED470/740 275W EP AMB | - | 911401664309 | BVP562 LED326/740 200W WLP SWB | - |
| 911401650609 | BVP564 LED470/757 275W EP AMB | - | 911401664409 | BVP562 LED374/740 240W WLP SMB | - |
| 911401650709 | BVP564 LED470/740 275W EP SMB | - | 911401664509 | BVP562 LED374/740 240W WLP AMB | - |
| 911401650809 | BVP564 LED470/757 275W EP SMB | - | 911401664609 | BVP562 LED374/740 240W WLP SWB | - |
| 911401650909 | BVP564 LED530/740 310W EP AMB | - | 911401667009 | BVP562 LED326/740 200W GL SMB P7 | - |
| 911401651009 | BVP564 LED530/757 310W EP AMB | - | | | |

Dados técnicos de luz

| Order Code | Full Product Name | Difusão de feixe da luz da | | Temperatura de cor | | Color rendering | |
|--------------|--------------------------------|----------------------------|---------------------|-----------------------|-------------|-----------------|--|
| | | luminária | Cor da fonte de luz | correlacionada (nom.) | index (CRI) | Fluxo luminoso | |
| 911401644209 | BVP565 LED800/740 470W EP AMB | - | Branco neutro 740 | 4000 K | 70 | 80.000 lm | |
| 911401644309 | BVP565 LED800/740 470W EP SMB | - | Branco neutro 740 | 4000 K | 70 | 80.000 lm | |
| 911401607109 | BVP563 LED336/740 220W EP SWB | - | Branco neutro 740 | 4000 K | 70 | 33.600 lm | |
| 911401607809 | BVP563 LED336/757 220W EP SWB | - | Branco frio 757 | 5700 K | 70 | 33.600 lm | |
| 911401643809 | BVP563 LED375/740 220W EP AMB | - | Branco neutro 740 | 4000 K | 70 | 37.500 lm | |
| 911401643909 | BVP563 LED375/740 220W EP SMB | - | Branco neutro 740 | 4000 K | 70 | 37.500 lm | |
| 911401644009 | BVP563 LED355/840 220W EP SMB | - | Branco neutro 840 | 4000 K | 80 | 35.500 lm | |
| 911401661409 | BVP561 LED68/740 40W PSU SMB | 89° | Branco neutro 740 | 4000 K | 70 | 6.800 lm | |
| 911401661509 | BVP561 LED68/740 40W PSU AMB | 55° | Branco neutro 740 | 4000 K | 70 | 6.800 lm | |
| 911401661609 | BVP561 LED68/740 40W PSU SWBC | 55° | Branco neutro 740 | 4000 K | 70 | 6.800 lm | |
| 911401661709 | BVP561 LED102/740 60W PSU SMB | 55° | Branco neutro 740 | 4000 K | 70 | 10.200 lm | |
| 911401661809 | BVP561 LED102/740 60W PSU AMB | 89° | Branco neutro 740 | 4000 K | 70 | 10.200 lm | |
| 911401661909 | BVP561 LED102/740 60W PSU SWBC | 92° x 55° | Branco neutro 740 | 4000 K | 70 | 10.200 lm | |
| 911401662009 | BVP561 LED135/740 78W PSU SMB | 55° | Branco neutro 740 | 4000 K | 70 | 13.500 lm | |
| 911401662109 | BVP561 LED135/740 78W PSU AMB | 89° | Branco neutro 740 | 4000 K | 70 | 13.500 lm | |
| 911401662209 | BVP561 LED135/740 78W PSU SWBC | 92° x 55° | Branco neutro 740 | 4000 K | 70 | 13.500 lm | |
| 911401662609 | BVP561 LED187/740 120W EP SMB | 55° | Branco neutro 740 | 4000 K | 70 | 18.714 lm | |
| 911401662709 | BVP561 LED187/740 120W EP AMB | 55° | Branco neutro 740 | 4000 K | 70 | 18.714 lm | |
| 911401662809 | BVP561 LED187/740 120W EP SWBC | 89° | Branco neutro 740 | 4000 K | 70 | 18.714 lm | |
| 911401650509 | BVP564 LED470/740 275W EP AMB | 91.6° x 55.1° x 34° | Branco neutro 740 | 4000 K | 70 | 47.000 lm | |
| 911401650609 | BVP564 LED470/757 275W EP AMB | 91.6° x 55.1° x 34° | Branco frio 757 | 5700 K | 70 | 47.000 lm | |
| 911401650709 | BVP564 LED470/740 275W EP SMB | 55° | Branco neutro 740 | 4000 K | 70 | 47.000 lm | |

| Order Code | Full Product Name | Difusão de feixe da luz da | | Temperatura de cor | | Color rendering | |
|--------------|----------------------------------|----------------------------|---------------------|-----------------------|-------------|-----------------|--|
| | | luminária | Cor da fonte de luz | correlacionada (nom.) | index (CRI) | Fluxo luminoso | |
| 911401650809 | BVP564 LED470/757 275W EP SMB | 55° | Branco frio 757 | 5700 K | 70 | 47.000 lm | |
| 911401650909 | BVP564 LED530/740 310W EP AMB | 91.6° x 55.1° x 34° | Branco neutro 740 | 4000 K | 70 | 53.000 lm | |
| 911401651009 | BVP564 LED530/757 310W EP AMB | 91.6° x 55.1° x 34° | Branco frio 757 | 5700 K | 70 | 53.000 lm | |
| 911401651109 | BVP564 LED530/740 310W EP SMB | 55° | Branco neutro 740 | 4000 K | 70 | 53.000 lm | |
| 911401651209 | BVP564 LED530/757 310W EP SMB | 55° | Branco frio 757 | 5700 K | 70 | 53.000 lm | |
| 911401651309 | BVP564 LED625/740 380W EP AMB | 91.6° x 55.1° x 34° | Branco neutro 740 | 4000 K | 70 | 62.500 lm | |
| 911401651409 | BVP564 LED625/740 380W EP SMB | 55° | Branco neutro 740 | 4000 K | 70 | 62.500 lm | |
| 911401651909 | BVP564 LED520/740 350W EP NB | 12° | Branco neutro 740 | 4000 K | 70 | 52.000 lm | |
| 911401652009 | BVP564 LED555/740 380W EP NB | 12° | Branco neutro 740 | 4000 K | 70 | 55.500 lm | |
| 911401652109 | BVP564 LED555/740 380W EP S6 | 23° | Branco neutro 740 | 4000 K | 70 | 55.500 lm | |
| 911401652209 | BVP564 LED516/740 380W EP SAWB | 116° x 15.7° x 65° | Branco neutro 740 | 4000 K | 70 | 51.600 lm | |
| 911401652309 | BVP564 LED555/740 380W EP SWB | 73° x 26° | Branco neutro 740 | 4000 K | 70 | 55.500 lm | |
| 911401653009 | BVP564 LED750/740 470W EP AMB | 91.6° x 55.1° x 34° | Branco neutro 740 | 4000 K | 70 | 75.000 lm | |
| 911401653109 | BVP564 LED750/740 470W EP SMB | 55° | Branco neutro 740 | 4000 K | 70 | 75.000 lm | |
| 911401663209 | BVP562 LED204/740 120W PSU SMB | 57° | Branco | 4000 K | 70 | 20.400 lm | |
| 911401663309 | BVP562 LED204/740 120W PSU AMB | 60° x 90° | Branco | 4000 K | 70 | 20.400 lm | |
| 911401663409 | BVP562 LED204/740 120W PSU SWBC | 88° | Branco | 4000 K | 70 | 20.400 lm | |
| 911401663509 | BVP562 LED270/740 155W PSU SMB | 57° | Branco | 4000 K | 70 | 27.000 lm | |
| 911401663609 | BVP562 LED270/740 155W PSU AMB | 60° x 90° | Branco | 4000 K | 70 | 27.000 lm | |
| 911401663709 | BVP562 LED270/740 155W PSU SWBC | 88° | Branco | 4000 K | 70 | 27.000 lm | |
| 911401664109 | BVP562 LED326/740 200W WLP SMB | 57° | Branco | 4000 K | 70 | 32.554 lm | |
| 911401664209 | BVP562 LED326/740 200W WLP AMB | 60° x 90° | Branco | 4000 K | 70 | 32.554 lm | |
| 911401664309 | BVP562 LED326/740 200W WLP SWB | 88° | Branco | 4000 K | 70 | 32.554 lm | |
| 911401664409 | BVP562 LED374/740 240W WLP SMB | 57° | Branco | 4000 K | 70 | 37.427 lm | |
| 911401664509 | BVP562 LED374/740 240W WLP AMB | 60° x 90° | Branco | 4000 K | 70 | 37.427 lm | |
| 911401664609 | BVP562 LED374/740 240W WLP SWB | 88° | Branco | 4000 K | 70 | 37.427 lm | |
| 911401667009 | BVP562 LED326/740 200W GL SMB P7 | 57° | Branco | 4000 K | 70 | 32.554 lm | |

Dados elétricos e de operação

| Order Code | Full Product Name | Consumo de energia | Order Code | Full Product Name | Consumo de energia |
|--------------|--------------------------------|--------------------|--------------|---------------------------------|--------------------|
| 911401644209 | BVP565 LED800/740 470W EP AMB | 470 W | 911401650609 | BVP564 LED470/757 275W EP AMB | 275 W |
| 911401644309 | BVP565 LED800/740 470W EP SMB | 470 W | 911401650709 | BVP564 LED470/740 275W EP SMB | 275 W |
| 911401607109 | BVP563 LED336/740 220W EP SWB | 220 W | 911401650809 | BVP564 LED470/757 275W EP SMB | 275 W |
| 911401607809 | BVP563 LED336/757 220W EP SWB | 220 W | 911401650909 | BVP564 LED530/740 310W EP AMB | 310 W |
| 911401643809 | BVP563 LED375/740 220W EP AMB | 220 W | 911401651009 | BVP564 LED530/757 310W EP AMB | 310 W |
| 911401643909 | BVP563 LED375/740 220W EP SMB | 220 W | 911401651109 | BVP564 LED530/740 310W EP SMB | 310 W |
| 911401644009 | BVP563 LED355/840 220W EP SMB | 220 W | 911401651209 | BVP564 LED530/757 310W EP SMB | 310 W |
| 911401661409 | BVP561 LED68/740 40W PSU SMB | 40 W | 911401651309 | BVP564 LED625/740 380W EP AMB | 380 W |
| 911401661509 | BVP561 LED68/740 40W PSU AMB | 40 W | 911401651409 | BVP564 LED625/740 380W EP SMB | 380 W |
| 911401661609 | BVP561 LED68/740 40W PSU SWBC | 40 W | 911401651909 | BVP564 LED520/740 350W EP NB | 350 W |
| 911401661709 | BVP561 LED102/740 60W PSU SMB | 60 W | 911401652009 | BVP564 LED555/740 380W EP NB | 380 W |
| 911401661809 | BVP561 LED102/740 60W PSU AMB | 60 W | 911401652109 | BVP564 LED555/740 380W EP S6 | 380 W |
| 911401661909 | BVP561 LED102/740 60W PSU SWBC | 60 W | 911401652209 | BVP564 LED516/740 380W EP SAWB | 380 W |
| 911401662009 | BVP561 LED135/740 78W PSU SMB | 78 W | 911401652309 | BVP564 LED555/740 380W EP SWB | 380 W |
| 911401662109 | BVP561 LED135/740 78W PSU AMB | 78 W | 911401653009 | BVP564 LED750/740 470W EP AMB | 470 W |
| 911401662209 | BVP561 LED135/740 78W PSU SWBC | 78 W | 911401653109 | BVP564 LED750/740 470W EP SMB | 470 W |
| 911401662609 | BVP561 LED187/740 120W EP SMB | 120 W | 911401663209 | BVP562 LED204/740 120W PSU SMB | 120 W |
| 911401662709 | BVP561 LED187/740 120W EP AMB | 120 W | 911401663309 | BVP562 LED204/740 120W PSU AMB | 120 W |
| 911401662809 | BVP561 LED187/740 120W EP SWBC | 120 W | 911401663409 | BVP562 LED204/740 120W PSU SWBC | 180 W |
| 911401650509 | BVP564 LED470/740 275W EP AMB | 275 W | 911401663509 | BVP562 LED270/740 155W PSU SMB | 155 W |

| Order Code | Full Product Name | Consumo de energia |
|--------------|---------------------------------|--------------------|
| 911401663609 | BVP562 LED270/740 155W PSU AMB | 155 W |
| 911401663709 | BVP562 LED270/740 155W PSU SWBC | 155 W |
| 911401664109 | BVP562 LED326/740 200W WLP SMB | 200 W |
| 911401664209 | BVP562 LED326/740 200W WLP AMB | 200 W |
| 911401664309 | BVP562 LED326/740 200W WLP SWB | 200 W |

| Order Code | Full Product Name | Consumo de energia |
|--------------|----------------------------------|--------------------|
| 911401664409 | BVP562 LED374/740 240W WLP SMB | 240 W |
| 911401664509 | BVP562 LED374/740 240W WLP AMB | 240 W |
| 911401664609 | BVP562 LED374/740 240W WLP SWB | 240 W |
| 911401667009 | BVP562 LED326/740 200W GL SMB P7 | 200 W |

Controles e dimerização

| Order Code | Full Product Name | Nível de regulação | |
|--------------|--------------------------------|--------------------|--------|
| | | Regulável | máximo |
| 911401644209 | BVP565 LED800/740 470W EP AMB | 1 - 10 V | - |
| 911401644309 | BVP565 LED800/740 470W EP SMB | 1 - 10 V | - |
| 911401607109 | BVP563 LED336/740 220W EP SWB | 1 - 10 V | - |
| 911401607809 | BVP563 LED336/757 220W EP SWB | 1 - 10 V | - |
| 911401643809 | BVP563 LED375/740 220W EP AMB | 1 - 10 V | - |
| 911401643909 | BVP563 LED375/740 220W EP SMB | 1 - 10 V | - |
| 911401644009 | BVP563 LED355/840 220W EP SMB | 1 - 10 V | - |
| 911401661409 | BVP561 LED68/740 40W PSU SMB | - | - |
| 911401661509 | BVP561 LED68/740 40W PSU AMB | - | - |
| 911401661609 | BVP561 LED68/740 40W PSU SWBC | - | - |
| 911401661709 | BVP561 LED102/740 60W PSU SMB | - | - |
| 911401661809 | BVP561 LED102/740 60W PSU AMB | - | - |
| 911401661909 | BVP561 LED102/740 60W PSU SWBC | - | - |
| 911401662009 | BVP561 LED135/740 78W PSU SMB | - | - |
| 911401662109 | BVP561 LED135/740 78W PSU AMB | - | - |
| 911401662209 | BVP561 LED135/740 78W PSU SWBC | - | - |
| 911401662609 | BVP561 LED187/740 120W EP SMB | 1 - 10 V | - |
| 911401662709 | BVP561 LED187/740 120W EP AMB | 1 - 10 V | - |
| 911401662809 | BVP561 LED187/740 120W EP SWBC | 1 - 10 V | - |
| 911401650509 | BVP564 LED470/740 275W EP AMB | 1 - 10 V | 10% |
| 911401650609 | BVP564 LED470/757 275W EP AMB | 1 - 10 V | 10% |
| 911401650709 | BVP564 LED470/740 275W EP SMB | 1 - 10 V | 10% |
| 911401650809 | BVP564 LED470/757 275W EP SMB | 1 - 10 V | 10% |
| 911401650909 | BVP564 LED530/740 310W EP AMB | 1 - 10 V | 10% |
| 911401651009 | BVP564 LED530/757 310W EP AMB | 1 - 10 V | 10% |

| Order Code | Full Product Name | Nível de regulação | |
|--------------|----------------------------------|--------------------|--------|
| | | Regulável | máximo |
| 911401651109 | BVP564 LED530/740 310W EP SMB | 1 - 10 V | 10% |
| 911401651209 | BVP564 LED530/757 310W EP SMB | 1 - 10 V | 10% |
| 911401651309 | BVP564 LED625/740 380W EP AMB | 1 - 10 V | 10% |
| 911401651409 | BVP564 LED625/740 380W EP SMB | 1 - 10 V | 10% |
| 911401651909 | BVP564 LED520/740 350W EP NB | 1 - 10 V | 10% |
| 911401652009 | BVP564 LED555/740 380W EP NB | 1 - 10 V | 10% |
| 911401652109 | BVP564 LED555/740 380W EP S6 | 1 - 10 V | 10% |
| 911401652209 | BVP564 LED516/740 380W EP SAWB | 1 - 10 V | 10% |
| 911401652309 | BVP564 LED555/740 380W EP SWB | 1 - 10 V | 10% |
| 911401653009 | BVP564 LED750/740 470W EP AMB | 1 - 10 V | 10% |
| 911401653109 | BVP564 LED750/740 470W EP SMB | 1 - 10 V | 10% |
| 911401663209 | BVP562 LED204/740 120W PSU SMB | Não | - |
| 911401663309 | BVP562 LED204/740 120W PSU AMB | Não | - |
| 911401663409 | BVP562 LED204/740 120W PSU SWBC | Não | - |
| 911401663509 | BVP562 LED270/740 155W PSU SMB | Não | - |
| 911401663609 | BVP562 LED270/740 155W PSU AMB | Não | - |
| 911401663709 | BVP562 LED270/740 155W PSU SWBC | Não | - |
| 911401664109 | BVP562 LED326/740 200W WLP SMB | Sim | - |
| 911401664209 | BVP562 LED326/740 200W WLP AMB | Sim | - |
| 911401664309 | BVP562 LED326/740 200W WLP SWB | Sim | - |
| 911401664409 | BVP562 LED374/740 240W WLP SMB | Sim | - |
| 911401664509 | BVP562 LED374/740 240W WLP AMB | Sim | - |
| 911401664609 | BVP562 LED374/740 240W WLP SWB | Sim | - |
| 911401667009 | BVP562 LED326/740 200W GL SMB P7 | Sim | - |

