



OptiVision LED gen 3.5 – L'éclairage intelligent des grands espaces et des terrains de sports

OptiVision LED gen 3.5

Le système de projecteur OptiVision LED gen 3.5 Philips offre une solution d'éclairage complète pour une large gamme d'applications d'éclairage de grands espaces et de terrains de sport, des plus simples aux plus complexes. Cette gamme de projecteurs à haute efficacité comporte un boîtier d'une seule pièce moulé sous pression, avec deux ou trois modules LED, qui fonctionnent également avec un boîtier appareillage driver externe, séparé pour être utilisé à distance du projecteur (BV), ou préfixé sur la lyre de montage du projecteur (HGB) pour faciliter l'installation et réduire le coût initial. Ces projecteurs répondent aux normes de performance les plus élevées, offrent une qualité d'éclairage exceptionnelle et procurent sécurité et confort visuel.

OptiVision LED gen 3.5

Avantages

- Une vaste gamme d'optiques qui garantissent un rendement optique optimal et permettent une distribution très précise de l'éclairage avec une lumière diffuse réduite au minimum.
- L'inclinaison 0° permet une valeur SCx basse pour les projets nécessitant la réutilisation de structures de mâts afin de minimiser l'investissement requis. Elle accroît également le confort et réduit les plaintes des résidents concernant la nuisance lumineuse.
- Associé à des commandes ou au système de gestion d'éclairage Interact Sports, le projecteur permet des économies d'énergie supplémentaires (jusqu'à 65 %) dans les différentes applications d'éclairage de grands espaces.
- Il est doté de l'application Service Tag, un système d'identification reposant sur les codes QR grâce auquel chaque luminaire correspond à un identifiant unique. L'application fournit également des informations relatives à la maintenance, à l'installation et aux pièces détachées.

Fonctions

- Corps d'une seule pièce moulé sous pression, avec un niveau de protection IP66 contre la poussière et l'eau
- Tolérance d'une large plage de températures ambiantes, ce qui le rend adapté à de nombreuses applications d'éclairage de grands espaces et de terrains de sport
- Possibilité d'ajouter des accessoires pour obtenir la meilleure lumière diffuse et inclinaison 0, ainsi que le meilleur contrôle de l'éblouissement et de l'éclairage ascendant
- Driver forte puissance avec boîtier d'une seule pièce moulé sous pression offrant une protection IP66 ainsi qu'une protection contre les surtensions de 10 kV
- Driver DALI programmable permettant de connecter des systèmes de gestion d'éclairage comme Interact Sports

Application

- Zones logistiques (Ports)
- Éclairage des aires de stationnement d'avions (aéroports), parkings et zones industrielles
- Applications d'éclairage pour activités sportives de loisirs (football, hockey, basketball, golf, tennis, etc.)

Versions



OptiVision LED gen3 5 BVP518 BV PP



OptiVision LED gen3 5 BVP518 HGB PP



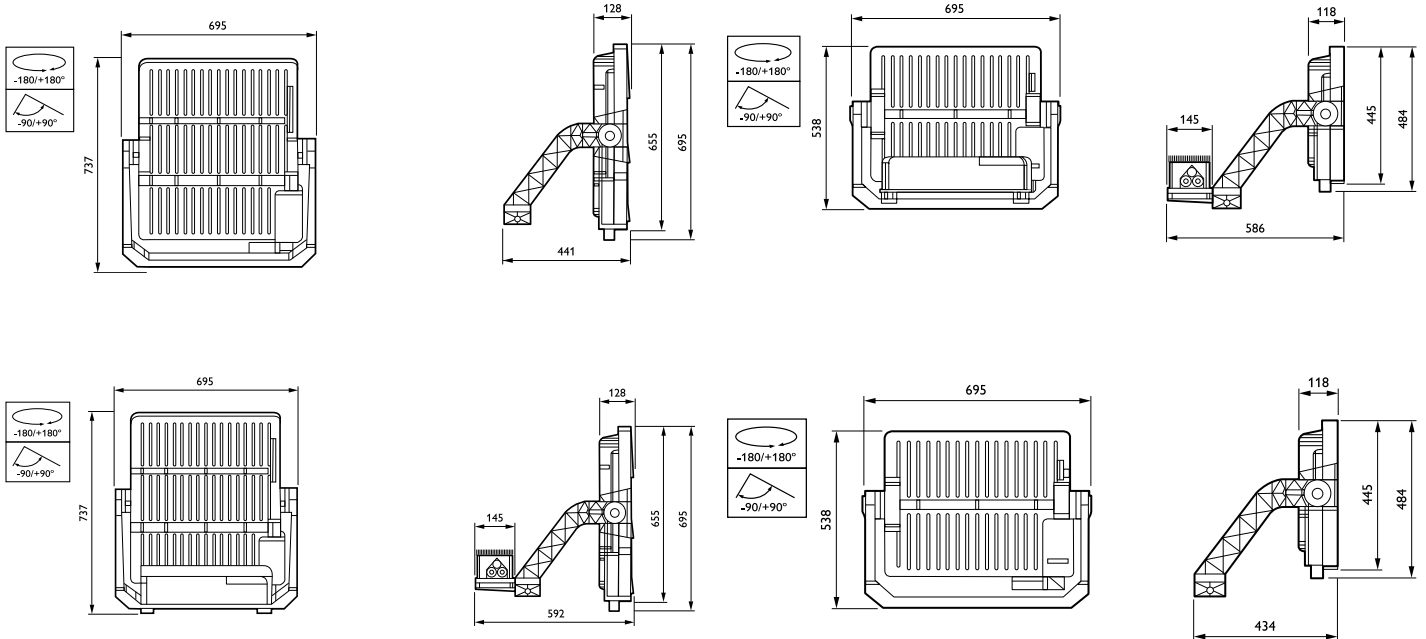
OptiVision LED gen3 5 BVP528 HGB PP



OptiVision LED gen3 5 BVP528 BV PP

OptiVision LED gen 3.5

Schéma dimensionnel



OptiVision LED gen 3.5

Informations générales

Driver inclus	Oui
Nombre d'appareillages	1 unité
Service Tag	Oui

Données techniques de l'éclairage

Diffusion du faisceau de lumière du luminaire	5° - 13° x 120°
Température de couleur	757 blanc froid
Température de couleur corrélée (nom.)	5700 K
Indice de rendu de couleur (IRC)	70
Type d'optique d'extérieur	Asymétrique
Rendement du flux lumineux vers le haut	0

Fonctionnement et électricité

Protection contre les surtensions (communes/différentielles)	Niveau de protection contre les surtensions jusqu'au mode différentiel 10 kV
--	--

Commandes et gradation

Variation de l'intensité lumineuse	Oui
------------------------------------	-----

Mécanique et boîtier

Type de cache optique/de lentille	Vasque/cache en polycarbonate clair
Couleur du corps	Aluminium
Protection contre les chocs mécaniques	IK08
Indice de protection	IP66
Fixation latérale pour un angle d'inclinaison standard	-
Angle d'inclinaison standard pour montage en top de mât	0°

Approbation et application

Marquage CE	Oui
Inflammabilité	-

Informations générales

Order Code	Full Product Name	Code famille lampe
8720169553200	BVP518 1720/757 BV A35-WB D9 T35 OUT	LED1720
8720169553217	BVP518 1720/757 HGB A35-WB D9 T35 OUT	LED1720
8720169553309	BVP528 2590/757 HGB A35-WB D9 T35 OUT	LED2600
8720169553293	BVP528 2590/757 BV A35-WB D9 T35 OUT	LED2600

Données techniques de l'éclairage

Order Code	Full Product Name	Flux lumineux	Order Code	Full Product Name	Flux lumineux
8720169553200	BVP518 1720/757 BV A35-WB D9 T35 OUT	149.640 lm	8720169553309	BVP528 2590/757 HGB A35-WB D9 T35 OUT	225.330 lm
8720169553217	BVP518 1720/757 HGB A35-WB D9 T35 OUT	149.640 lm	8720169553293	BVP528 2590/757 BV A35-WB D9 T35 OUT	225.330 lm

Fonctionnement et électricité

OptiVision LED gen 3.5

Order Code	Full Product Name	Consommation électrique
8720169553200	BVP518 1720/757 BV A35-WB D9 T35 OUT	1.000 W
8720169553217	BVP518 1720/757 HGB A35-WB D9 T35 OUT	1.000 W
8720169553309	BVP528 2590/757 HGB A35-WB D9 T35 OUT	1.500 W

Order Code	Full Product Name	Consommation électrique
8720169553293	BVP528 2590/757 BV A35-WB D9 T35 OUT	1.500 W

Données du produit

Order Code	Full Product Name	Code famille de produits
8720169553200	BVP518 1720/757 BV A35-WB D9 T35 OUT	BVP518
8720169553217	BVP518 1720/757 HGB A35-WB D9 T35 OUT	BVP518

Order Code	Full Product Name	Code famille de produits
8720169553309	BVP528 2590/757 HGB A35-WB D9 T35 OUT	BVP528
8720169553293	BVP528 2590/757 BV A35-WB D9 T35 OUT	BVP528

