



ArenaVision LED gen3.5 – revolučný zážitok z osvetlenia ihriska

ArenaVision LED gen3.5

Systém svetlometov ArenaVision LED je inovatívne riešenie LED osvetlenia ihrísk, ktoré podporuje najnovšie štandardy televízneho vysielania. ArenaVision LED, navrhnutá výhradne pre športoviská a viacúčelové priestory, ponúka vynikajúcu kvalitu svetla, efektívny tepelný manažment a dlhú životnosť. V kombinácii s ovládacími aplikáciami, ako je napríklad systém riadenia osvetlenia Interact Sports, môže systém ArenaVision LED zjednodušiť dodanie správneho osvetlenia pomocou plánovania alebo úprav v reálnom čase. Môže sa použiť na vytváranie jednotlivých svetelných šou pred hlavnou udalosťou, počas nej aj po nej. Pre zabezpečenie optimálneho použitia v interiéri aj exteriéri zahŕňa rad svetlometov dve verzie z jednodielneho tlakovo liateho puzdra s 2 a 3 LED zdrojmi. Tieto verzie fungujú aj s externým napájacím boxom – samostatným na použitie v určitej vzdialenosti od svetlometu (verzia BV) alebo predmontovaným na montážnu konzolu svetlometu (verzia HGB). Táto externá skrinka napájača zaisťuje jednoduchú montáž a nižšie počiatkové náklady.

ArenaVision LED gen3.5

Výhody

- Maximálna flexibilita dizajnu pre rôzne architektúry štadiónov a vysokú kvalitu osvetlenia – v súlade s medzinárodnými vysielacími normami pre všetky druhy športov
- Jediný vysokovýkonný napájač DMX so stupňom ochrany IP66 umožňuje pripojenie svetlometu ArenaVision LED do systému správy osvetlenia Interact Sports, čím umožňuje diaľkové ovládanie svetla a vytváranie dynamických svetelných šou
- Pri maximálnom svetelnom výkone má svetlomet vynikajúci systém riadenia tepla, ktorý v kombinácii s nízkou hmotnosťou a stupňom ochrany IP66 pomáha maximalizovať životnosť a minimalizovať náklady na údržbu nových aj modernizovaných inštalácií
- Vybavené servisnou značkou, čo je identifikačný systém na báze QR kódu, ktorý umožňuje jedinečnú identifikáciu každého svetidla a poskytuje informácie o údržbe, montáži a náhradných dieloch

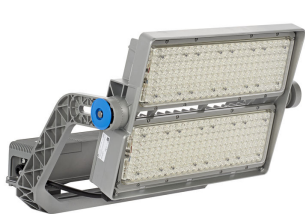
Vlastnosti

- Jednodielne teleso z tlakovej liatiny so stupňom ochrany IP66 proti prachu a vode
- Široká škála asymetrickej a symetrickej optiky zaisťuje nízke oslnenie a najvyššiu rovnomernosť osvetlenia vo svojej triede, presahujúc požiadavky všetkých typov štandardov úrovne športového osvetlenia
- Široké rozpätie tolerancie teploty okolia umožňuje použitie na rôznych športoviskách
- Možnosť pridať ďalšie príslušenstvo pre dosiahnutie najlepšieho oslnenia a ovládania zvislého svetla
- Programovateľný napájač DMX umožňuje programovanie a integráciu s osvetlením pre zábavný priemysel a inými aplikáciami systému Interact Sports

Aplikácie

- Nekryté arény, štadióny a pretekárske okruhy (kriket, futbal, rugby, tenis, pozemný hokej, golf, korčuľovanie na ľade, dostihy, formula F1, atletika atď.)
- Kryté športové arény a haly (bazény, velodrómy, basketbal, ľadový hokej atď.)
- Rôzne a viacúčelové športoviská a arény

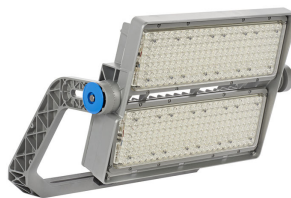
Versions



ArenaVision LED gen3 5

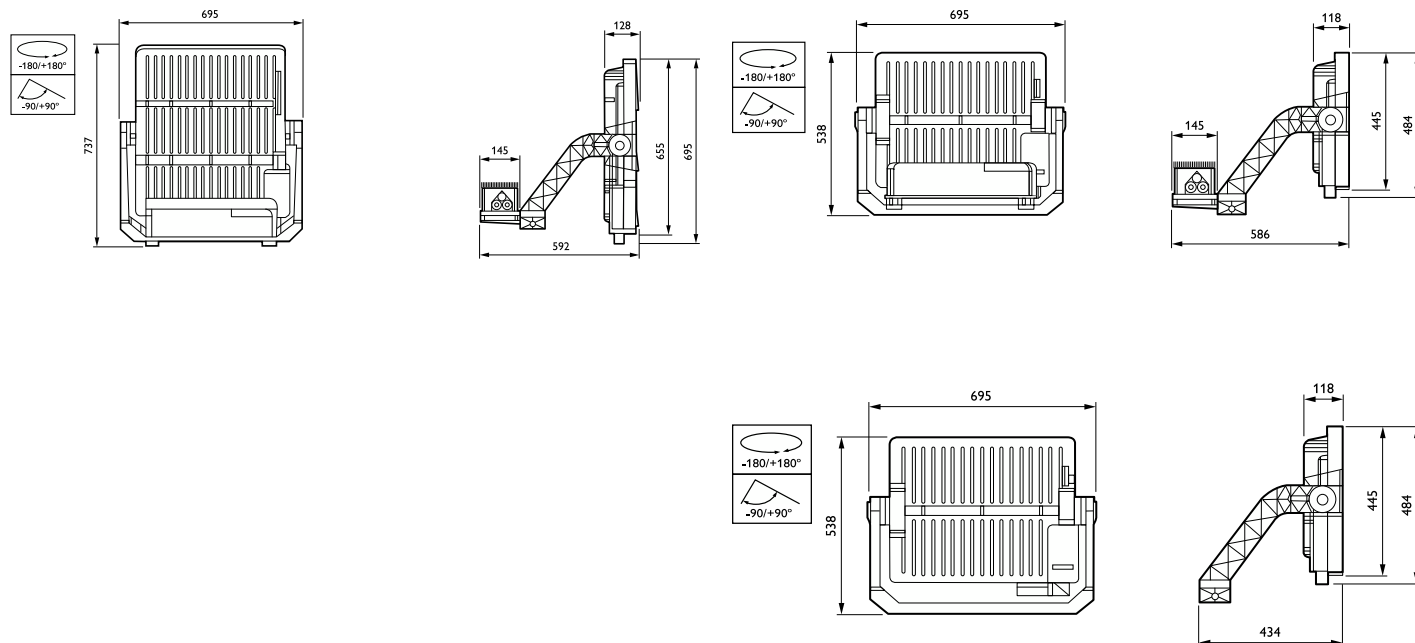


ArenaVision LED gen3 5



ArenaVision LED gen3 5

Rozmerový obrázok



ArenaVision LED gen3.5

Všeobecné informácie

Vrátane napájača	Áno
Počet jednotiek predradníka	1 jednotka
Servisná značka	Áno

Svetelné technické

Rozptyl svetelného lúča svietidla	2° x 10°
Náhradná teplota chromatickosti (nom.)	5700 K
Typ optiky, exteriér	Symetrická
Pomer svetla vyžarovaného nahor	0

Prevádzkové a elektrické

Ochrana pred prepätím (bežný/diferenciálny režim)	Úroveň ochrany pred prepätím až do 10 kV v diferenciálnom režime
---	--

Ovládanie a stmievanie

Stmievateľné	Áno
--------------	-----

Mechanické časti a teleso

Typ optického krytu	Polykarbonátová optika/kryt, číre
Farba telesa	Hliník
Kód krytia IP (mechanický náraz)	IK08
Krytie IP	IP66
Štandardný uhol sklonu od bočného otvoru	-
Štandardný uhol sklonu od vrchu stĺpa	0°

Schválenie a použitie

Značka CE	Áno
Značka horľavosti	-

Všeobecné informácie

Order Code	Full Product Name	Kód radu svetelného zdroja
55300200	BVP418 1470/957 HGB S2 T35 OUT PSDMX	LED1470
55304000	BVP418 1650/857 HGB S2 T35 OUT PSDMX	LED1650
55306400	BVP418 1720/757 HGB S2 T35 OUT PSDMX	LED1720
55308800	BVP428 2200/957 BV S2 T35 OUT PSDMX	LED2200
55312500	BVP428 2470/857 BV S2 T35 OUT PSDMX	LED2500
55315600	BVP428 2590/757 BV S2 T35 OUT PSDMX	LED2600
55299900	BVP418 1470/957 BV S2 T35 OUT PSDMX	LED1470
55302600	BVP418 1650/857 BV S2 T35 OUT PSDMX	LED1650
55305700	BVP418 1720/757 BV S2 T35 OUT PSDMX	LED1720
55310100	BVP428 2200/957 HGB S2 T35 OUT PSDMX	LED2200
55314900	BVP428 2470/857 HGB S2 T35 OUT PSDMX	LED2500
55316300	BVP428 2590/757 HGB S2 T35 OUT PSDMX	LED2600

Svetelné technické

Order Code	Full Product Name	Farba svetelného zdroja	Index podania farieb (CRI)	Svetelný tok
55300200	BVP418 1470/957 HGB S2 T35 OUT PSDMX	957 studená biela	90	130 830 lm
55304000	BVP418 1650/857 HGB S2 T35 OUT PSDMX	857 denné svetlo	80	145 200 lm
55306400	BVP418 1720/757 HGB S2 T35 OUT PSDMX	757 studená biela	70	151 360 lm
55308800	BVP428 2200/957 BV S2 T35 OUT PSDMX	957 studená biela	90	193 600 lm
55312500	BVP428 2470/857 BV S2 T35 OUT PSDMX	857 denné svetlo	80	217 360 lm
55315600	BVP428 2590/757 BV S2 T35 OUT PSDMX	757 studená biela	70	227 920 lm

Order Code	Full Product Name	Farba svetelného zdroja	Index podania farieb (CRI)	Svetelný tok
55299900	BVP418 1470/957 BV S2 T35 OUT PSDMX	957 studená biela	90	130 830 lm
55302600	BVP418 1650/857 BV S2 T35 OUT PSDMX	857 denné svetlo	80	145 200 lm
55305700	BVP418 1720/757 BV S2 T35 OUT PSDMX	757 studená biela	70	151 360 lm
55310100	BVP428 2200/957 HGB S2 T35 OUT PSDMX	957 studená biela	90	193 600 lm
55314900	BVP428 2470/857 HGB S2 T35 OUT PSDMX	857 denné svetlo	80	217 360 lm

ArenaVision LED gen3.5

Order Code	Full Product Name	Farba svetelného zdroja	Index podania farieb (CRI)	Svetelný tok
55316300	BVP428 2590/757 HGB S2 T35 OUT PSDMX	757 studená biela	70	227 920 lm

Prevádzkové a elektrické

Order Code	Full Product Name	Spotreba
55300200	BVP418 1470/957 HGB S2 T35 OUT PSDMX	1 010 W
55304000	BVP418 1650/857 HGB S2 T35 OUT PSDMX	1 010 W
55306400	BVP418 1720/757 HGB S2 T35 OUT PSDMX	1 010 W
55308800	BVP428 2200/957 BV S2 T35 OUT PSDMX	1 500 W
55312500	BVP428 2470/857 BV S2 T35 OUT PSDMX	1 500 W
55315600	BVP428 2590/757 BV S2 T35 OUT PSDMX	1 500 W

Order Code	Full Product Name	Spotreba
55299900	BVP418 1470/957 BV S2 T35 OUT PSDMX	1 010 W
55302600	BVP418 1650/857 BV S2 T35 OUT PSDMX	1 010 W
55305700	BVP418 1720/757 BV S2 T35 OUT PSDMX	1 010 W
55310100	BVP428 2200/957 HGB S2 T35 OUT PSDMX	1 500 W
55314900	BVP428 2470/857 HGB S2 T35 OUT PSDMX	1 500 W
55316300	BVP428 2590/757 HGB S2 T35 OUT PSDMX	1 500 W

Údaje o produkte

Order Code	Full Product Name	Kód radu produktov
55300200	BVP418 1470/957 HGB S2 T35 OUT PSDMX	BVP418
55304000	BVP418 1650/857 HGB S2 T35 OUT PSDMX	BVP418
55306400	BVP418 1720/757 HGB S2 T35 OUT PSDMX	BVP418
55308800	BVP428 2200/957 BV S2 T35 OUT PSDMX	BVP428
55312500	BVP428 2470/857 BV S2 T35 OUT PSDMX	BVP428
55315600	BVP428 2590/757 BV S2 T35 OUT PSDMX	BVP428

Order Code	Full Product Name	Kód radu produktov
55299900	BVP418 1470/957 BV S2 T35 OUT PSDMX	BVP418
55302600	BVP418 1650/857 BV S2 T35 OUT PSDMX	BVP418
55305700	BVP418 1720/757 BV S2 T35 OUT PSDMX	BVP418
55310100	BVP428 2200/957 HGB S2 T35 OUT PSDMX	BVP428
55314900	BVP428 2470/857 HGB S2 T35 OUT PSDMX	BVP428
55316300	BVP428 2590/757 HGB S2 T35 OUT PSDMX	BVP428

