



ArenaVision LED gen 3.5 – Une expérience d'éclairage des terrains de sport révolutionnaire

ArenaVision LED gen 3.5

Le système de projecteur d'éclairage ArenaVision LED Philips est une solution innovante d'éclairage des terrains de sport par LED, qui prend en charge les normes de diffusion télévisuelle les plus récentes. Conçu exclusivement pour les applications sportives et les infrastructures polyvalentes, les projecteurs ArenaVision LED offrent une excellente qualité de lumière, une gestion thermique efficace et une très longue durée de vie. Combiné à des applications de contrôle, comme le système de gestion d'éclairage d'Interact Sports, l'ArenaVision LED peut simplifier la mise en œuvre du bon éclairage en planifiant ou en effectuant des réglages en temps réel, et peut être utilisé pour la création de jeux de lumière personnalisés avant, pendant et après l'événement principal. Afin d'assurer un usage optimal pour les applications intérieures et extérieures, la gamme de projecteurs inclut des versions avec deux corps moulés sous pression avec respectivement deux et trois modules LED. Ces versions fonctionnent aussi avec un boîtier appareillage driver externe – séparé pour être utilisé à distance du projecteur (version BV), ou préfixé sur la lyre de montage du projecteur (version HGB). Ce boîtier appareillage driver externe facilite l'installation et réduit le coût initial.

ArenaVision LED gen 3.5

Avantages

- Une conception avec une flexibilité accrue pour s'adapter à différentes architectures de stades et offrant un éclairage de haute qualité - répondant aux normes internationales des diffuseurs télévisuels pour tous types de sport
- Le driver DMX forte puissance, IP66, permet de connecter l'ArenaVision LED au système de gestion d'éclairage d'Interact Sports, ce qui permet la gestion de l'éclairage à distance et la création d'effets lumières dynamiques
- Tout en délivrant un flux lumineux maximum, le projecteur dispose d'un excellent système de gestion thermique qui, combiné à son faible poids et son indice de protection IP66, permet de maximiser la durée de vie et de minimiser les coûts de maintenance tant pour les nouvelles installations que les rénovations
- Il est doté de l'application Service tag, un système d'identification reposant sur un code QR grâce auquel chaque luminaire correspond à un identifiant unique. L'application fournit également des informations relatives à la maintenance, à l'installation et aux pièces détachées.

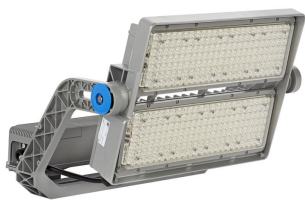
Fonctions

- Boîtier d'une seule pièce moulé sous pression, avec un niveau de protection IP66 contre la poussière et l'eau
- Large gamme d'optiques symétriques permettent un faible éblouissement et la meilleure uniformité d'éclairage allant au-delà des exigences de tous types de normes en ce qui concerne le niveau d'éclairage de terrains de sport.
- Large plage de températures ambiantes le rendant compatible à diverses applications sportives
- Possibilité d'ajouter des accessoires pour obtenir le meilleur contrôle de l'éblouissement et de l'éclairage ascendant
- Ballast DMX programmable permettant la programmation et l'intégration avec des projecteurs scéniques (spectacles) et d'autres applications d'Interact Sports

Application

- Installations sportives et enceintes extérieures, stades (cricket, football, rugby, tennis, hockey, golf, patinage sur glace, hippodrome, athlétisme, etc.)
- Installations sportives et enceintes intérieures (piscines, vélodromes, basketball, volleyball, handball, hockey sur glace, etc.)
- Enceintes et installations sportives diverses et polyvalentes

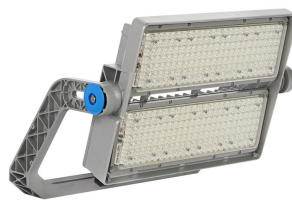
Versions



ArenaVision LED gen3 5



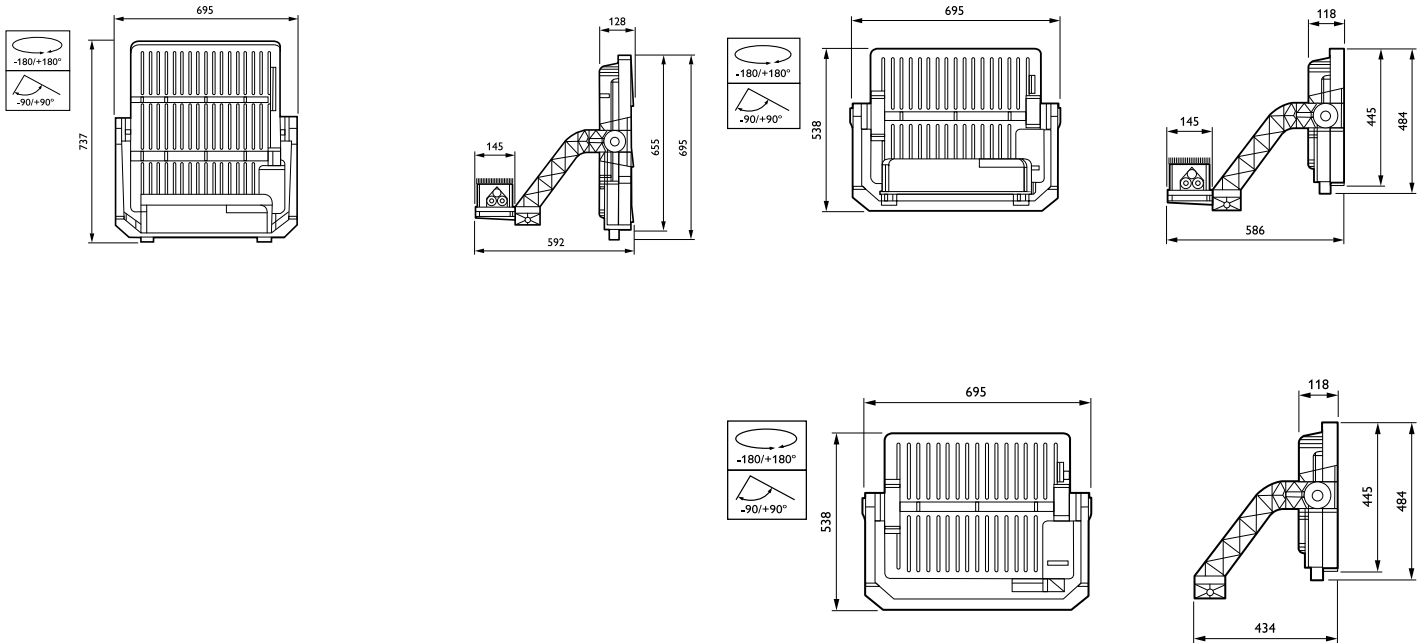
ArenaVision LED gen3 5



ArenaVision LED gen3 5

ArenaVision LED gen 3.5

Schéma dimensionnel



ArenaVision LED gen 3.5

Informations générales

Driver inclus	Oui
Nombre d'appareillages	1 unité
Service Tag	Oui

Données techniques de l'éclairage

Diffusion du faisceau de lumière du luminaire	2° x 10°
Température de couleur corrélée (nom.)	5700 K
Type d'optique d'extérieur	Symétrique
Rendement du flux lumineux vers le haut	0

Fonctionnement et électricité

Protection contre les surtensions (communes/différentielles)	Niveau de protection contre les surtensions jusqu'au mode différentiel 10 kV
--	--

Commandes et gradation

Variation de l'intensité lumineuse	Oui
------------------------------------	-----

Mécanique et boîtier

Type de cache optique/de lentille	Vasque/cache en polycarbonate clair
Couleur du corps	Aluminium
Protection contre les chocs mécaniques	IK08
Indice de protection	IP66
Fixation latérale pour un angle d'inclinaison standard	-
Angle d'inclinaison standard pour montage en top de mât	0°

Approbation et application

Marquage CE	Oui
Inflammabilité	-

Informations générales

Order Code	Full Product Name	Code famille lampe
55300200	BVP418 1470/957 HGB S2 T35 OUT PSDMX	LED1470
55304000	BVP418 1650/857 HGB S2 T35 OUT PSDMX	LED1650
55306400	BVP418 1720/757 HGB S2 T35 OUT PSDMX	LED1720
55308800	BVP428 2200/957 BV S2 T35 OUT PSDMX	LED2200
55312500	BVP428 2470/857 BV S2 T35 OUT PSDMX	LED2500
55315600	BVP428 2590/757 BV S2 T35 OUT PSDMX	LED2600
55299900	BVP418 1470/957 BV S2 T35 OUT PSDMX	LED1470
55302600	BVP418 1650/857 BV S2 T35 OUT PSDMX	LED1650
55305700	BVP418 1720/757 BV S2 T35 OUT PSDMX	LED1720
55310100	BVP428 2200/957 HGB S2 T35 OUT PSDMX	LED2200
55314900	BVP428 2470/857 HGB S2 T35 OUT PSDMX	LED2500
55316300	BVP428 2590/757 HGB S2 T35 OUT PSDMX	LED2600

Données techniques de l'éclairage

Order Code	Full Product Name	Température de couleur	Indice de rendu de couleur (IRC)	Flux lumineux
55300200	BVP418 1470/957 HGB S2 T35 OUT PSDMX	957 blanc froid	90	130 830 lm
55304000	BVP418 1650/857 HGB S2 T35 OUT PSDMX	857 lumière naturelle	80	145 200 lm
55306400	BVP418 1720/757 HGB S2 T35 OUT PSDMX	757 blanc froid	70	151 360 lm

Order Code	Full Product Name	Température de couleur	Indice de rendu de couleur (IRC)	Flux lumineux
55308800	BVP428 2200/957 BV S2 T35 OUT PSDMX	957 blanc froid	90	193 600 lm
55312500	BVP428 2470/857 BV S2 T35 OUT PSDMX	857 lumière naturelle	80	217 360 lm
55315600	BVP428 2590/757 BV S2 T35 OUT PSDMX	757 blanc froid	70	227 920 lm

ArenaVision LED gen 3.5

Order Code	Full Product Name	Température de couleur	Indice de rendu de couleur	
			(IRC)	Flux lumineux
55299900	BVP418 1470/957 BV S2 T35 OUT PSDMX	957 blanc froid	90	130 830 lm
55302600	BVP418 1650/857 BV S2 T35 OUT PSDMX	857 lumière naturelle	80	145 200 lm
55305700	BVP418 1720/757 BV S2 T35 OUT PSDMX	757 blanc froid	70	151 360 lm

Order Code	Full Product Name	Température de couleur	Indice de rendu de couleur	
			(IRC)	Flux lumineux
55310100	BVP428 2200/957 HGB S2 T35 OUT PSDMX	957 blanc froid	90	193 600 lm
55314900	BVP428 2470/857 HGB S2 T35 OUT PSDMX	857 lumière naturelle	80	217 360 lm
55316300	BVP428 2590/757 HGB S2 T35 OUT PSDMX	757 blanc froid	70	227 920 lm

Fonctionnement et électricité

Order Code	Full Product Name	Consommation électrique
55300200	BVP418 1470/957 HGB S2 T35 OUT PSDMX	1 010 W
55304000	BVP418 1650/857 HGB S2 T35 OUT PSDMX	1 010 W
55306400	BVP418 1720/757 HGB S2 T35 OUT PSDMX	1 010 W
55308800	BVP428 2200/957 BV S2 T35 OUT PSDMX	1 500 W
55312500	BVP428 2470/857 BV S2 T35 OUT PSDMX	1 500 W
55315600	BVP428 2590/757 BV S2 T35 OUT PSDMX	1 500 W

Order Code	Full Product Name	Consommation électrique
55299900	BVP418 1470/957 BV S2 T35 OUT PSDMX	1 010 W
55302600	BVP418 1650/857 BV S2 T35 OUT PSDMX	1 010 W
55305700	BVP418 1720/757 BV S2 T35 OUT PSDMX	1 010 W
55310100	BVP428 2200/957 HGB S2 T35 OUT PSDMX	1 500 W
55314900	BVP428 2470/857 HGB S2 T35 OUT PSDMX	1 500 W
55316300	BVP428 2590/757 HGB S2 T35 OUT PSDMX	1 500 W

Données du produit

Order Code	Full Product Name	Code famille de produits
55300200	BVP418 1470/957 HGB S2 T35 OUT PSDMX	BVP418
55304000	BVP418 1650/857 HGB S2 T35 OUT PSDMX	BVP418
55306400	BVP418 1720/757 HGB S2 T35 OUT PSDMX	BVP418
55308800	BVP428 2200/957 BV S2 T35 OUT PSDMX	BVP428
55312500	BVP428 2470/857 BV S2 T35 OUT PSDMX	BVP428
55315600	BVP428 2590/757 BV S2 T35 OUT PSDMX	BVP428

Order Code	Full Product Name	Code famille de produits
55299900	BVP418 1470/957 BV S2 T35 OUT PSDMX	BVP418
55302600	BVP418 1650/857 BV S2 T35 OUT PSDMX	BVP418
55305700	BVP418 1720/757 BV S2 T35 OUT PSDMX	BVP418
55310100	BVP428 2200/957 HGB S2 T35 OUT PSDMX	BVP428
55314900	BVP428 2470/857 HGB S2 T35 OUT PSDMX	BVP428
55316300	BVP428 2590/757 HGB S2 T35 OUT PSDMX	BVP428

