



Proiettore Ledinaire: semplicemente LED

Proiettori completi Ledinaire

Con questa serie di proiettori completi Ledinaire, puoi regolare con facilità la temperatura del colore con un semplice interruttore. Non dovrai più scegliere tra bianco caldo, bianco neutro o bianco freddo: avrai tutto questo in un unico prodotto! La gamma offre gli elevati livelli di qualità Philips a un prezzo competitivo. Affidabile, efficiente e accessibile: semplicemente ideale.

Vantaggi

- Regola con facilità la temperatura del colore del proiettore
- Progettato per una vasta gamma di applicazioni
- Facile da installare
- Affidabile

Caratteristiche

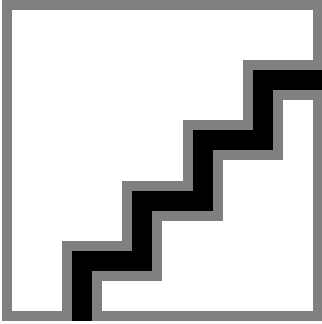
- CCT 3000K-4000K-6500K commutabili tramite interruttore sul retro del proiettore
- Ampia gamma di applicazioni con emissioni di lumen da 1200 lm, fino a 24000 lm
- Lunga durata di 50.000 ore (L80)
- Disponibile con ottica simmetrica e asimmetrica
- Disponibile con e senza sensore di movimento
- IP65 - IK07 (serie BVP167) - IK08 (serie BVP169)

Applicazione

- Aree esterne, parcheggi, facciate di negozi, illuminazione perimetrale, piccoli campi sportivi ricreativi o impianti sportivi polivalenti comunali

Proiettori completi Ledinaire

Versions



Ledinaire Floodlight BVP167 10W
MDU All in RTP



Ledinaire Floodlight BVP167 30W
MDU All in RTP



Ledinaire Floodlight BVP167 200W
All in RTP



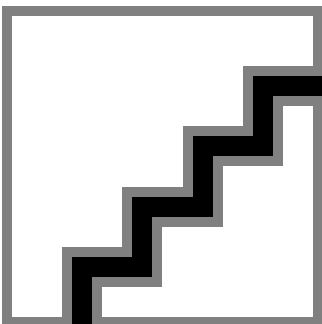
Ledinaire Floodlight BVP167 90W
AWB All in RTP



Ledinaire Floodlight BVP167 50W
All in RTP



Ledinaire Floodlight BVP167 150W
All in RTP



Ledinaire Floodlight BVP167 30W
All in RTP



Ledinaire Floodlight BVP167 20W
All in RTP

Proiettori completi Ledinaire

Versions



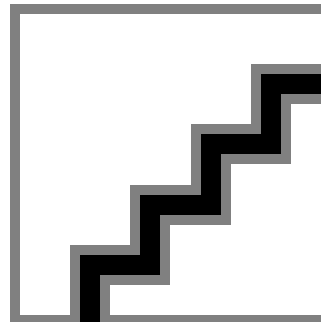
Ledinaire Floodlight BVP167 100W
All in RTP



Ledinaire Floodlight BVP167 135W
AWB All in RTP



Ledinaire Floodlight BVP167 180W
AWB All in RTP



Ledinaire Floodlight BVP167 20W
MDU All in RTP



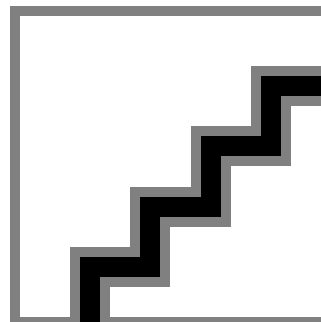
Ledinaire Floodlight BVP167 70W
All in RTP



Ledinaire Floodlight BVP167 65W
AWB All in RTP



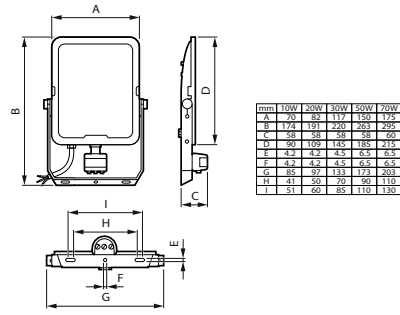
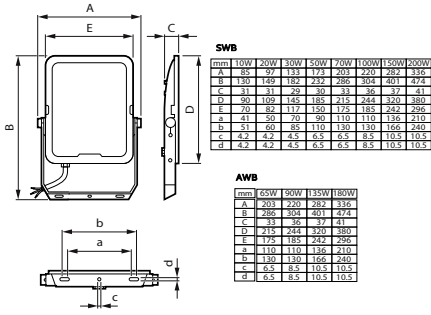
Ledinaire Floodlight BVP167 50W
MDU All in RTP



Ledinaire Floodlight BVP167 10W
All in RTP

Proiettori completi Ledinaire

Disegno tecnico



Dati del prodotto



Ledinaire floodlight All-in -
BVP167 - 10W

Proiettori completi Ledinaire

Informazioni generali

Driver incluso	Sì
Numero di riduttori	1 unità

Dati tecnici di illuminazione

Tipo All-in	All-in, Multi Color Temperature
Colore sorgente luminosa	Temperatura multicolore
Temperatura di colore correlata (Nom)	3000 K
Indice di resa cromatica (CRI)	>80
Rapporto di emissione luminosa verso l'alto	0

Funzionamento e parte elettrica

Protezione da sovratensioni (comune/differenziale)	Livello di protezione contro le sovratensioni fino a 1,5 kV in modalità differenziale e 1,5 kV in modalità comune
--	--

Controlli e dimmerazione

Dimmerabile	No
-------------	----

Meccanica e corpo

Tipo copertura ottica	Vetro
Colore alloggiamento e una gestione termica	Grigio IP65
Angolo di inclinazione standard ingresso laterale	-
Angolo standard di inclinazione testa palo	27°

Funzionamento di emergenza

Emergenza centralizzata	No
-------------------------	----

Approvazione e applicazione

Marchio CE	Sì
Marchio di infiammabilità	Per montaggio su superfici normalmente infiammabili
Test filo incandescente	Temperatura 650 °C, durata 30 s

Informazioni generali

Order Code	Full Product Name	Codice famiglia lampada
73615399	BVP167 LED12/830_40_65 PSU 10W SWB MDU	LED12S
73617799	BVP167 LED36/830_40_65 PSU 30W SWB MDU	LED36S
73608599	BVP169 LED240/830_40_65 PSU 200W SWB	LED240S
73612299	BVP169 LED105/830_40_65 PSU 90W AWB	LED105S
73604799	BVP167 LED60/830_40_65 PSU 50W SWB	LED60S
73607899	BVP169 LED180/830_40_65 PSU 150W SWB	LED180-4S
73603099	BVP167 LED36/830_40_65 PSU 30W SWB	LED36S
73602399	BVP167 LED24/830_40_65 PSU 20W SWB	LED24S
73606199	BVP169 LED120/830_40_65 PSU 100W SWB	LED120S
73613999	BVP169 LED157/830_40_65 PSU 135W AWB	LED157-4S
73614699	BVP169 LED210/830_40_65 PSU 180W AWB	LED210-4S
73616099	BVP167 LED24/830_40_65 PSU 20W SWB MDU	LED24S
73605499	BVP167 LED84/830_40_65 PSU 70W SWB	LED84S
73611599	BVP167 LED73/830_40_65 PSU 65W AWB	LED73-4S
73618499	BVP167 LED60/830_40_65 PSU 50W SWB MDU	LED60S
73601699	BVP167 LED12/830_40_65 PSU 10W SWB	LED12S

Dati tecnici di illuminazione

Proiettori completi Ledinaire

Order Code	Full Product Name	Ampiezza fascio luminoso		
		dell'apparecchio d'illuminazione	Flusso luminoso	Tipo di ottica aree esterne
73615399	BVP167 LED12/830_40_65 PSU 10W SWB MDU	110°	1.100 lm	Simmetrica
73617799	BVP167 LED36/830_40_65 PSU 30W SWB MDU	110°	3.300 lm	Simmetrica
73608599	BVP169 LED240/830_40_65 PSU 200W SWB	110°	22.000 lm	Simmetrica
73612299	BVP169 LED105/830_40_65 PSU 90W AWB	92° x 52°	10.000 lm	Asimmetrica
73604799	BVP167 LED60/830_40_65 PSU 50W SWB	110°	5.500 lm	Simmetrica
73607899	BVP169 LED180/830_40_65 PSU 150W SWB	110°	16.500 lm	Simmetrica
73603099	BVP167 LED36/830_40_65 PSU 30W SWB	110°	3.300 lm	Simmetrica
73602399	BVP167 LED24/830_40_65 PSU 20W SWB	110°	2.200 lm	Simmetrica

Order Code	Full Product Name	Ampiezza fascio luminoso		
		dell'apparecchio d'illuminazione	Flusso luminoso	Tipo di ottica aree esterne
73606199	BVP169 LED120/830_40_65 PSU 100W SWB	110°	11.000 lm	Simmetrica
73613999	BVP169 LED157/830_40_65 PSU 135W AWB	92° x 52°	15.000 lm	Asimmetrica
73614699	BVP169 LED210/830_40_65 PSU 180W AWB	92° x 52°	20.000 lm	Asimmetrica
73616099	BVP167 LED24/830_40_65 PSU 20W SWB MDU	110°	2.200 lm	Simmetrica
73605499	BVP167 LED84/830_40_65 PSU 70W SWB	110°	7.700 lm	Simmetrica
73611599	BVP167 LED73/830_40_65 PSU 65W AWB	92° x 52°	7.000 lm	Asimmetrica
73618499	BVP167 LED60/830_40_65 PSU 50W SWB MDU	110°	5.500 lm	Simmetrica
73601699	BVP167 LED12/830_40_65 PSU 10W SWB	110°	1.100 lm	Simmetrica

Funzionamento e parte elettrica

Order Code	Full Product Name	Consumo energetico
73615399	BVP167 LED12/830_40_65 PSU 10W SWB MDU	10 W
73617799	BVP167 LED36/830_40_65 PSU 30W SWB MDU	30 W
73608599	BVP169 LED240/830_40_65 PSU 200W SWB	200 W
73612299	BVP169 LED105/830_40_65 PSU 90W AWB	90 W
73604799	BVP167 LED60/830_40_65 PSU 50W SWB	50 W
73607899	BVP169 LED180/830_40_65 PSU 150W SWB	150 W
73603099	BVP167 LED36/830_40_65 PSU 30W SWB	30 W
73602399	BVP167 LED24/830_40_65 PSU 20W SWB	20 W

Order Code	Full Product Name	Consumo energetico
73606199	BVP169 LED120/830_40_65 PSU 100W SWB	100 W
73613999	BVP169 LED157/830_40_65 PSU 135W AWB	135 W
73614699	BVP169 LED210/830_40_65 PSU 180W AWB	180 W
73616099	BVP167 LED24/830_40_65 PSU 20W SWB MDU	20 W
73605499	BVP167 LED84/830_40_65 PSU 70W SWB	70 W
73611599	BVP167 LED73/830_40_65 PSU 65W AWB	65 W
73618499	BVP167 LED60/830_40_65 PSU 50W SWB MDU	50 W
73601699	BVP167 LED12/830_40_65 PSU 10W SWB	10 W

Meccanica e corpo

Order Code	Full Product Name	Codice di protezione dagli impatti meccanici
73615399	BVP167 LED12/830_40_65 PSU 10W SWB MDU	IK07
73617799	BVP167 LED36/830_40_65 PSU 30W SWB MDU	IK07
73608599	BVP169 LED240/830_40_65 PSU 200W SWB	IK08
73612299	BVP169 LED105/830_40_65 PSU 90W AWB	IK08
73604799	BVP167 LED60/830_40_65 PSU 50W SWB	IK07
73607899	BVP169 LED180/830_40_65 PSU 150W SWB	IK08
73603099	BVP167 LED36/830_40_65 PSU 30W SWB	IK07
73602399	BVP167 LED24/830_40_65 PSU 20W SWB	IK07

Order Code	Full Product Name	Codice di protezione dagli impatti meccanici
73606199	BVP169 LED120/830_40_65 PSU 100W SWB	IK08
73613999	BVP169 LED157/830_40_65 PSU 135W AWB	IK08
73614699	BVP169 LED210/830_40_65 PSU 180W AWB	IK08
73616099	BVP167 LED24/830_40_65 PSU 20W SWB MDU	IK07
73605499	BVP167 LED84/830_40_65 PSU 70W SWB	IK08
73611599	BVP167 LED73/830_40_65 PSU 65W AWB	IK08
73618499	BVP167 LED60/830_40_65 PSU 50W SWB MDU	IK07

Proiettori completi Ledinaire

Order Code	Full Product Name	Codice di protezione dagli impatti meccanici
73601699	BVP167 LED12/830_40_65 PSU 10W SWB	IK07

