



Ledinaire fényárvilágítás – egyszerűen nagyszerű LED

Ledinaire All-in reflektorok

Ezzel a Ledinaire all-in reflektorcsaláddal egyszerűen beállíthatja a színhőmérsékletet egy egyszerű kapcsolóval. Többé nem kell választania a meleg fehér, a semleges fehér és a hideg fehér fény között, mindezeket egyetlen termékben kapja meg! A termékcsalád a Philips kiváló minőségi szintjeit tartalmazza versenyképes áron. Megbízható, energiatakarékos és megfizethető – pontosan az, amire szüksége van.

Előnyök

- A fényárvilágítás színhőmérséklete egyszerűen beállítható
- Kialakításának köszönhetően számos alkalmazási területen használható
- Könnyen felszerelhető
- Tartós

Szolgáltatások

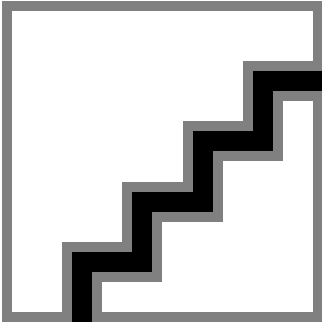
- 3000 K-s – 4000 K-s – 6500 K-s korrelált színhőmérséklet (CCT), amely a fényárvilágítás hátoldalán található kapcsolóval váltható
- Széles körű alkalmazhatóság 1200–24 000 lm közötti teljesítménnyel
- Hosszú élettartam, 50 000 óra (L80)
- Szimmetrikus vagy aszimmetrikus optikával
- Mozgásérzékelővel és anélkül is elérhető
- IP65 – IK07 (BVP167 sorozat) – IK08 (BVP169 sorozat)

Ledinaire All-in reflektorok

Alkalmazás

- Kültéri területek, parkolók, kiskereskedelmi üzletek homlokzata, raktárak környezete, kis szabadidős sportlétesítmények vagy önkormányzatok által üzemeltetett többfunkciós sportlétesítmények

Versions



Ledinaire Floodlight BVP167 10W
MDU All in RTP



Ledinaire Floodlight BVP167 30W
MDU All in RTP



Ledinaire Floodlight BVP167 200W
All in RTP



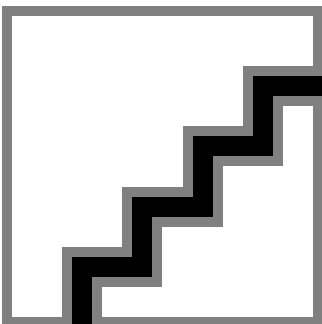
Ledinaire Floodlight BVP167 90W
AWB All in RTP



Ledinaire Floodlight BVP167 50W
All in RTP



Ledinaire Floodlight BVP167 150W
All in RTP



Ledinaire Floodlight BVP167 30W
All in RTP



Ledinaire Floodlight BVP167 20W
All in RTP

Ledinaire All-in reflektorok

Versions



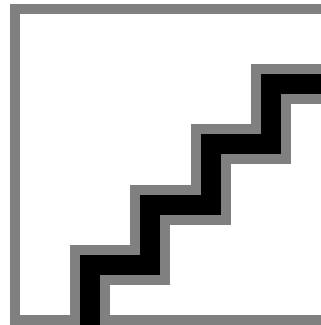
Ledinaire Floodlight BVP167 100W
All in RTP



Ledinaire Floodlight BVP167 135W
AWB All in RTP



Ledinaire Floodlight BVP167 180W
AWB All in RTP



Ledinaire Floodlight BVP167 20W
MDU All in RTP



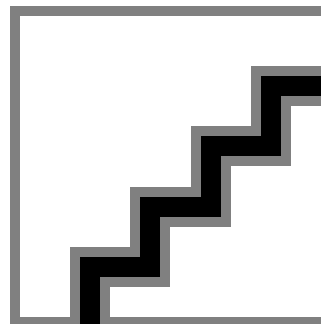
Ledinaire Floodlight BVP167 70W
All in RTP



Ledinaire Floodlight BVP167 65W
AWB All in RTP



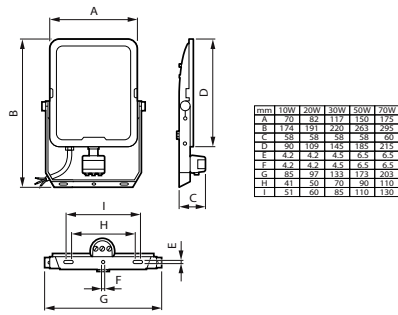
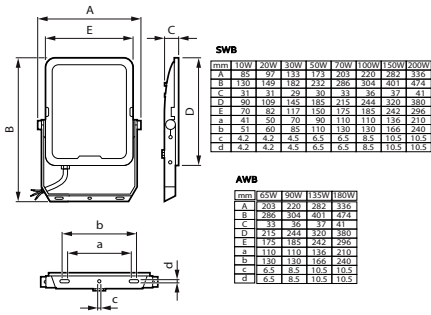
Ledinaire Floodlight BVP167 50W
MDU All in RTP



Ledinaire Floodlight BVP167 10W
All in RTP

Ledinaire All-in reflektorok

Méretezett rajza



Termék részletei



Ledinaire floodlight All-in -
BVP167 - 10W

Ledinaire All-in reflektorok

Általános információ

Előtét mellékelve	Igen
Előtét egységek száma	1 egység

Technikai adatok

Univerzális típus	All-in, Multi Color Temperature
A fényforrás színe	Különböző színhőmérsékletek
Korrelált színhőmérséklet (névleges)	3000 K
Színvisszaadási index (CRI)	>80
Felfelé irányuló fényhányados	0

Működtetés és elektronika

Túlfeszültség-védelem (közös/különbözeti)	Túlfeszültség-védelmi szint: 1,5 kV-ig differenciál módusú és 1,5 kV-ig közös módusú túlfeszültség esetén
---	--

Vezérlők és fényerő-szabályozás

Szabályozható	Nem
---------------	-----

Mechanika és tokozás

Optikai búra típusa	Üveg
Ház színe	Szürke
Por és víz elleni védelem kódja	IP65
Szabványos dőlésszög oldalsó bevezetésnél	-
Normál dőlésszögű oszlopfej	27°

Vészhelyzeti működés

Központi vészvilágítás	Nem
------------------------	-----

Tanúsítvány és alkalmazási területek

CE jelölés	Igen
Gyúlékonysági jelzés	Normál gyúlékonyságú felületekre szereléshez
Izzóhuzalos teszt	Hőmérséklet: 650 °C, időtartam: 30 s

Általános információ

Order Code	Full Product Name	Lámpacsalád kódja
73615399	BVP167 LED12/830_40_65 PSU 10W SWB MDU	LED12S
73617799	BVP167 LED36/830_40_65 PSU 30W SWB MDU	LED36S
73608599	BVP169 LED240/830_40_65 PSU 200W SWB	LED240S
73612299	BVP169 LED105/830_40_65 PSU 90W AWB	LED105S
73604799	BVP167 LED60/830_40_65 PSU 50W SWB	LED60S
73607899	BVP169 LED180/830_40_65 PSU 150W SWB	LED180-4S
73603099	BVP167 LED36/830_40_65 PSU 30W SWB	LED36S
73602399	BVP167 LED24/830_40_65 PSU 20W SWB	LED24S
73606199	BVP169 LED120/830_40_65 PSU 100W SWB	LED120S
73613999	BVP169 LED157/830_40_65 PSU 135W AWB	LED157-4S
73614699	BVP169 LED210/830_40_65 PSU 180W AWB	LED210-4S
73616099	BVP167 LED24/830_40_65 PSU 20W SWB MDU	LED24S
73605499	BVP167 LED84/830_40_65 PSU 70W SWB	LED84S
73611599	BVP167 LED73/830_40_65 PSU 65W AWB	LED73-4S
73618499	BVP167 LED60/830_40_65 PSU 50W SWB MDU	LED60S
73601699	BVP167 LED12/830_40_65 PSU 10W SWB	LED12S

Technikai adatok

Order Code	Full Product Name	Lámpatest fényeloszlása	Fényáram	Kültéri optika típusa	Order Code	Full Product Name	Lámpatest fényeloszlása	Fényáram	Kültéri optika típusa
73615399	BVP167 LED12/830_40_65 PSU 10W SWB MDU	110°	1 100 lm	Szimmetrikus	73617799	BVP167 LED36/830_40_65 PSU 30W SWB MDU	110°	3 300 lm	Szimmetrikus

Ledinaire All-in reflektorok

Order Code	Full Product Name	Lámpatest		Kültéri optika
		fényeloszlása	Fényáram	típusa
73608599	BVP169 LED240/830_40_65 PSU 200W SWB	110°	22 000 lm	Szimmetrikus
73612299	BVP169 LED105/830_40_65 PSU 90W AWB	92° x 52°	10 000 lm	Aszimmetrikus
73604799	BVP167 LED60/830_40_65 PSU 50W SWB	110°	5 500 lm	Szimmetrikus
73607899	BVP169 LED180/830_40_65 PSU 150W SWB	110°	16 500 lm	Szimmetrikus
73603099	BVP167 LED36/830_40_65 PSU 30W SWB	110°	3 300 lm	Szimmetrikus
73602399	BVP167 LED24/830_40_65 PSU 20W SWB	110°	2 200 lm	Szimmetrikus
73606199	BVP169 LED120/830_40_65 PSU 100W SWB	110°	11 000 lm	Szimmetrikus

Order Code	Full Product Name	Lámpatest		Kültéri optika
		fényeloszlása	Fényáram	típusa
73613999	BVP169 LED157/830_40_65 PSU 135W AWB	92° x 52°	15 000 lm	Aszimmetrikus
73614699	BVP169 LED210/830_40_65 PSU 180W AWB	92° x 52°	20 000 lm	Aszimmetrikus
73616099	BVP167 LED24/830_40_65 PSU 20W SWB MDU	110°	2 200 lm	Szimmetrikus
73605499	BVP167 LED84/830_40_65 PSU 70W SWB	110°	7 700 lm	Szimmetrikus
73611599	BVP167 LED73/830_40_65 PSU 65W AWB	92° x 52°	7 000 lm	Aszimmetrikus
73618499	BVP167 LED60/830_40_65 PSU 50W SWB MDU	110°	5 500 lm	Szimmetrikus
73601699	BVP167 LED12/830_40_65 PSU 10W SWB	110°	1 100 lm	Szimmetrikus

Működtetés és elektronika

Order Code	Full Product Name	Teljesítményfelvétel
73615399	BVP167 LED12/830_40_65 PSU 10W SWB MDU	10 W
73617799	BVP167 LED36/830_40_65 PSU 30W SWB MDU	30 W
73608599	BVP169 LED240/830_40_65 PSU 200W SWB	200 W
73612299	BVP169 LED105/830_40_65 PSU 90W AWB	90 W
73604799	BVP167 LED60/830_40_65 PSU 50W SWB	50 W
73607899	BVP169 LED180/830_40_65 PSU 150W SWB	150 W
73603099	BVP167 LED36/830_40_65 PSU 30W SWB	30 W
73602399	BVP167 LED24/830_40_65 PSU 20W SWB	20 W

Order Code	Full Product Name	Teljesítményfelvétel
73606199	BVP169 LED120/830_40_65 PSU 100W SWB	100 W
73613999	BVP169 LED157/830_40_65 PSU 135W AWB	135 W
73614699	BVP169 LED210/830_40_65 PSU 180W AWB	180 W
73616099	BVP167 LED24/830_40_65 PSU 20W SWB MDU	20 W
73605499	BVP167 LED84/830_40_65 PSU 70W SWB	70 W
73611599	BVP167 LED73/830_40_65 PSU 65W AWB	65 W
73618499	BVP167 LED60/830_40_65 PSU 50W SWB MDU	50 W
73601699	BVP167 LED12/830_40_65 PSU 10W SWB	10 W

Mechanika és tokozás

Order Code	Full Product Name	Mech. behatások elleni védelem kódja
73615399	BVP167 LED12/830_40_65 PSU 10W SWB MDU	IK07
73617799	BVP167 LED36/830_40_65 PSU 30W SWB MDU	IK07
73608599	BVP169 LED240/830_40_65 PSU 200W SWB	IK08
73612299	BVP169 LED105/830_40_65 PSU 90W AWB	IK08
73604799	BVP167 LED60/830_40_65 PSU 50W SWB	IK07
73607899	BVP169 LED180/830_40_65 PSU 150W SWB	IK08
73603099	BVP167 LED36/830_40_65 PSU 30W SWB	IK07
73602399	BVP167 LED24/830_40_65 PSU 20W SWB	IK07

Order Code	Full Product Name	Mech. behatások elleni védelem kódja
73606199	BVP169 LED120/830_40_65 PSU 100W SWB	IK08
73613999	BVP169 LED157/830_40_65 PSU 135W AWB	IK08
73614699	BVP169 LED210/830_40_65 PSU 180W AWB	IK08
73616099	BVP167 LED24/830_40_65 PSU 20W SWB MDU	IK07
73605499	BVP167 LED84/830_40_65 PSU 70W SWB	IK08
73611599	BVP167 LED73/830_40_65 PSU 65W AWB	IK08
73618499	BVP167 LED60/830_40_65 PSU 50W SWB MDU	IK07
73601699	BVP167 LED12/830_40_65 PSU 10W SWB	IK07

Ledinaire All-in reflektorok

