



Ledinaire floodlight All-in - Projecteur LED tout-en-un

Ledinaire Floodlights All-in

Avec les projecteurs Ledinaire Floodlight All-in, Avec les projecteurs Ledinaire Floodlight All-in, vous pouvez facilement choisir la température de couleurs que vous préférez via un simple commutateur à l'arrière du luminaire. Pas besoin de multiplier les références : 3 températures de couleurs (blanc froid / neutre / chaud) sont possibles sur un seul luminaire! Par ailleurs, la gamme offre la qualité Philips à des niveaux de prix compétitifs. Fiable, efficace et abordable : tout ce dont vous avez besoin pour vos chantiers du quotidien.

Avantages

- Adaptation de la température de couleurs facile, directement sur le luminaire
- Facile à installer
- Fiable
- Conçu pour de nombreuses applications (résidentielles, jardins, abords de bâtiments)

Fonctions

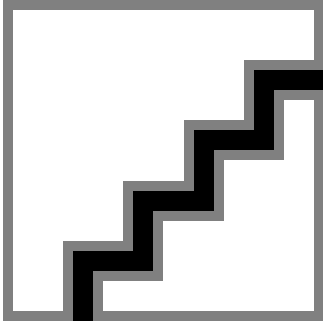
- Luminaire 3 en 1 : sélection de la température de couleurs entre 3000K-4000K-6500K, directement via un commutateur à l'arrière du projecteur.
- Optiques symétriques et asymétriques disponibles
- Existe en version avec détecteur de mouvement intégré
- IP65 - IK07 (versions BVP167) / IK08 (versions BVP169)
- Longue durée de vie (50 000h L80)
- Vaste champs applicatif avec des flux allant de 1200 à 24000 lumen.

Application

- Applications extérieures, parkings, abords de bâtiments, petits terrains municipaux

Ledinaire Floodlights All-in

Versions



Ledinaire Floodlight BVP167 10W
MDU All in RTP



Ledinaire Floodlight BVP167 30W
MDU All in RTP



Ledinaire Floodlight BVP167 200W
All in RTP



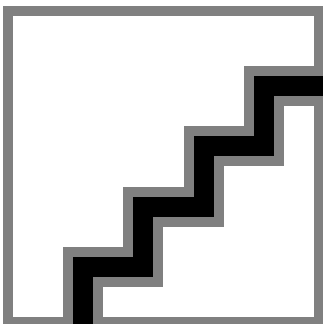
Ledinaire Floodlight BVP167 90W
AWB All in RTP



Ledinaire Floodlight BVP167 50W
All in RTP



Ledinaire Floodlight BVP167 150W
All in RTP



Ledinaire Floodlight BVP167 30W
All in RTP



Ledinaire Floodlight BVP167 20W
All in RTP

Ledinaire Floodlights All-in

Versions



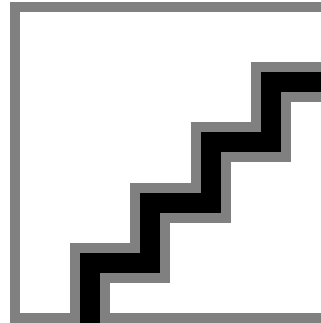
Ledinaire Floodlight BVP167 100W
All in RTP



Ledinaire Floodlight BVP167 135W
AWB All in RTP



Ledinaire Floodlight BVP167 180W
AWB All in RTP



Ledinaire Floodlight BVP167 20W
MDU All in RTP



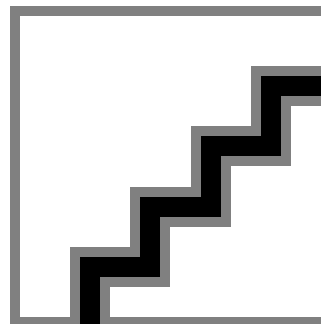
Ledinaire Floodlight BVP167 70W
All in RTP



Ledinaire Floodlight BVP167 65W
AWB All in RTP



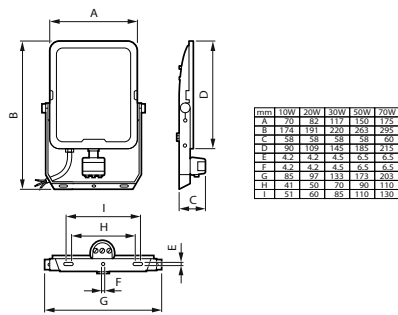
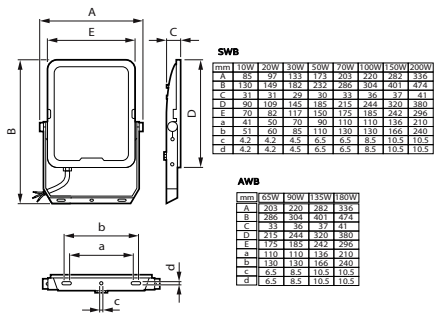
Ledinaire Floodlight BVP167 50W
MDU All in RTP



Ledinaire Floodlight BVP167 10W
All in RTP

Ledinaire Floodlights All-in

Schéma dimensionnel



Détails sur le produit



Ledinaire floodlight All-in -
BVP167 - 10W

Ledinaire Floodlights All-in

Informations générales

Driver inclus	Oui
Nombre d'appareillages	1 unité

Données techniques de l'éclairage

Type « tout-en-un »	All-in, Multi Color Temperature
Température de couleur	Température multi-couleur
Température de couleur corrélée (nom.)	3000 K
Indice de rendu de couleur (IRC)	>80
Rendement du flux lumineux vers le haut	0

Fonctionnement et électricité

Protection contre les surtensions (communes/différentielles)	Niveau de protection contre les surtensions jusqu'à 1,5 kV en mode différentiel et 1,5 kV en mode commun
--	--

Commandes et gradation

Variation de l'intensité lumineuse	Non
------------------------------------	-----

Mécanique et boîtier

Type de cache optique/de lentille	Verre
Couleur du corps	Gris
Indice de protection	IP65
Fixation latérale pour un angle d'inclinaison standard	-
Angle d'inclinaison standard pour montage en top de mât	27°

Fonctionnement de secours

Secours centralisé	Non
--------------------	-----

Approbation et application

Marquage CE	Oui
Inflammabilité	Pour montage sur surfaces normalement inflammables
Essai au fil incandescent	Température 650 °C, durée 30 s

Informations générales

Order Code	Full Product Name	Code famille lampe
73615399	BVP167 LED12/830_40_65 PSU 10W SWB MDU	LED12S
73617799	BVP167 LED36/830_40_65 PSU 30W SWB MDU	LED36S
73608599	BVP169 LED240/830_40_65 PSU 200W SWB	LED240S
73612299	BVP169 LED105/830_40_65 PSU 90W AWB	LED105S
73604799	BVP167 LED60/830_40_65 PSU 50W SWB	LED60S
73607899	BVP169 LED180/830_40_65 PSU 150W SWB	LED180-4S
73603099	BVP167 LED36/830_40_65 PSU 30W SWB	LED36S
73602399	BVP167 LED24/830_40_65 PSU 20W SWB	LED24S
73606199	BVP169 LED120/830_40_65 PSU 100W SWB	LED120S
73613999	BVP169 LED157/830_40_65 PSU 135W AWB	LED157-4S
73614699	BVP169 LED210/830_40_65 PSU 180W AWB	LED210-4S
73616099	BVP167 LED24/830_40_65 PSU 20W SWB MDU	LED24S
73605499	BVP167 LED84/830_40_65 PSU 70W SWB	LED84S
73611599	BVP167 LED73/830_40_65 PSU 65W AWB	LED73-4S
73618499	BVP167 LED60/830_40_65 PSU 50W SWB MDU	LED60S
73601699	BVP167 LED12/830_40_65 PSU 10W SWB	LED12S

Données techniques de l'éclairage

Ledinaire Floodlights All-in

Order Code	Full Product Name	Diffusion du faisceau de lumière du luminaire		Flux lumineux	Type d'optique d'extérieur
73615399	BVP167 LED12/830_40_65 PSU 10W SWB MDU	110°		1 100 lm	Symétrique
73617799	BVP167 LED36/830_40_65 PSU 30W SWB MDU	110°		3 300 lm	Symétrique
73608599	BVP169 LED240/830_40_65 PSU 200W SWB	110°		22 000 lm	Symétrique
73612299	BVP169 LED105/830_40_65 PSU 90W AWB	92° x 52°		10 000 lm	Asymétrique
73604799	BVP167 LED60/830_40_65 PSU 50W SWB	110°		5 500 lm	Symétrique
73607899	BVP169 LED180/830_40_65 PSU 150W SWB	110°		16 500 lm	Symétrique
73603099	BVP167 LED36/830_40_65 PSU 30W SWB	110°		3 300 lm	Symétrique
73602399	BVP167 LED24/830_40_65 PSU 20W SWB	110°		2 200 lm	Symétrique

Order Code	Full Product Name	Diffusion du faisceau de lumière du luminaire		Flux lumineux	Type d'optique d'extérieur
73606199	BVP169 LED120/830_40_65 PSU 100W SWB	110°		11 000 lm	Symétrique
73613999	BVP169 LED157/830_40_65 PSU 135W AWB	92° x 52°		15 000 lm	Asymétrique
73614699	BVP169 LED210/830_40_65 PSU 180W AWB	92° x 52°		20 000 lm	Asymétrique
73616099	BVP167 LED24/830_40_65 PSU 20W SWB MDU	110°		2 200 lm	Symétrique
73605499	BVP167 LED84/830_40_65 PSU 70W SWB	110°		7 700 lm	Symétrique
73611599	BVP167 LED73/830_40_65 PSU 65W AWB	92° x 52°		7 000 lm	Asymétrique
73618499	BVP167 LED60/830_40_65 PSU 50W SWB MDU	110°		5 500 lm	Symétrique
73601699	BVP167 LED12/830_40_65 PSU 10W SWB	110°		1 100 lm	Symétrique

Fonctionnement et électricité

Order Code	Full Product Name	Consommation électrique
73615399	BVP167 LED12/830_40_65 PSU 10W SWB MDU	10 W
73617799	BVP167 LED36/830_40_65 PSU 30W SWB MDU	30 W
73608599	BVP169 LED240/830_40_65 PSU 200W SWB	200 W
73612299	BVP169 LED105/830_40_65 PSU 90W AWB	90 W
73604799	BVP167 LED60/830_40_65 PSU 50W SWB	50 W
73607899	BVP169 LED180/830_40_65 PSU 150W SWB	150 W
73603099	BVP167 LED36/830_40_65 PSU 30W SWB	30 W
73602399	BVP167 LED24/830_40_65 PSU 20W SWB	20 W
73606199	BVP169 LED120/830_40_65 PSU 100W SWB	100 W

Order Code	Full Product Name	Consommation électrique
73613999	BVP169 LED157/830_40_65 PSU 135W AWB	135 W
73614699	BVP169 LED210/830_40_65 PSU 180W AWB	180 W
73616099	BVP167 LED24/830_40_65 PSU 20W SWB MDU	20 W
73605499	BVP167 LED84/830_40_65 PSU 70W SWB	70 W
73611599	BVP167 LED73/830_40_65 PSU 65W AWB	65 W
73618499	BVP167 LED60/830_40_65 PSU 50W SWB MDU	50 W
73601699	BVP167 LED12/830_40_65 PSU 10W SWB	10 W

Mécanique et boîtier

Order Code	Full Product Name	Protection contre les chocs mécaniques
73615399	BVP167 LED12/830_40_65 PSU 10W SWB MDU	IK07
73617799	BVP167 LED36/830_40_65 PSU 30W SWB MDU	IK07
73608599	BVP169 LED240/830_40_65 PSU 200W SWB	IK08
73612299	BVP169 LED105/830_40_65 PSU 90W AWB	IK08
73604799	BVP167 LED60/830_40_65 PSU 50W SWB	IK07
73607899	BVP169 LED180/830_40_65 PSU 150W SWB	IK08
73603099	BVP167 LED36/830_40_65 PSU 30W SWB	IK07
73602399	BVP167 LED24/830_40_65 PSU 20W SWB	IK07

Order Code	Full Product Name	Protection contre les chocs mécaniques
73606199	BVP169 LED120/830_40_65 PSU 100W SWB	IK08
73613999	BVP169 LED157/830_40_65 PSU 135W AWB	IK08
73614699	BVP169 LED210/830_40_65 PSU 180W AWB	IK08
73616099	BVP167 LED24/830_40_65 PSU 20W SWB MDU	IK07
73605499	BVP167 LED84/830_40_65 PSU 70W SWB	IK08
73611599	BVP167 LED73/830_40_65 PSU 65W AWB	IK08
73618499	BVP167 LED60/830_40_65 PSU 50W SWB MDU	IK07
73601699	BVP167 LED12/830_40_65 PSU 10W SWB	IK07

Ledinaire Floodlights All-in

