



Holofote LED confiável e com economia de energia.

Essential Smartbright LFlood WV

O projetor LED Essential SmartBright possui um design compacto e robusto. Possui uma ampla faixa de tensão de entrada, de 110 a 277V. Este produto, com sua robusta carcaça de alumínio fundido, revestimento à prova de corrosão e design antissifão, é adequado para uso geral em ambientes externos. Maior eficácia de até 100 lm/W, resultando em maior economia de energia.

Benefícios

- Substituição ideal para luminárias halógenas.
- Produto seguro e de qualidade confiável.

Características

- 3 CCT: 3000K, 4000K e 6500K
- Potência: 10W, 20W, 30W, 50W, 100W, 150W e 200W
- A tensão de entrada é de 110V a 277V.
- Eficácia luminosa de até 100 lm/W
- Temperatura de operação: -40°C a +50°C
- Vida útil de 20.000 horas.

Aplicação

- Iluminação de segurança
- Paisagem
- Arena e esportes
- Luz arquitetônica
- Outdoors
- Iluminação da área de estacionamento
- Comodidade

Essential Smartbright L Flood WV

Versions



Essential SmartBright Flood WV



Essential SmartBright Flood WV



Essential SmartBright Flood WV



Essential SmartBright Flood WV

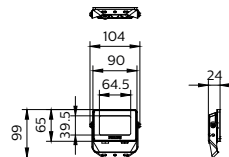
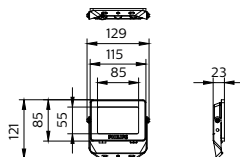
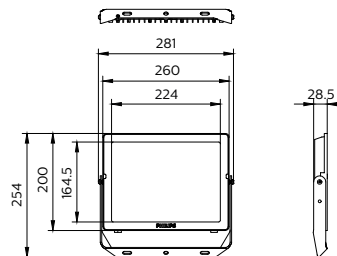
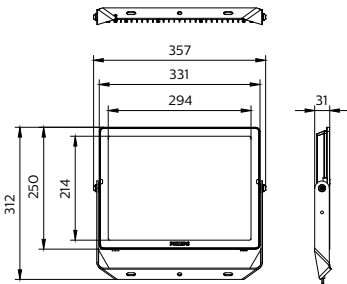


Essential SmartBright Flood WV



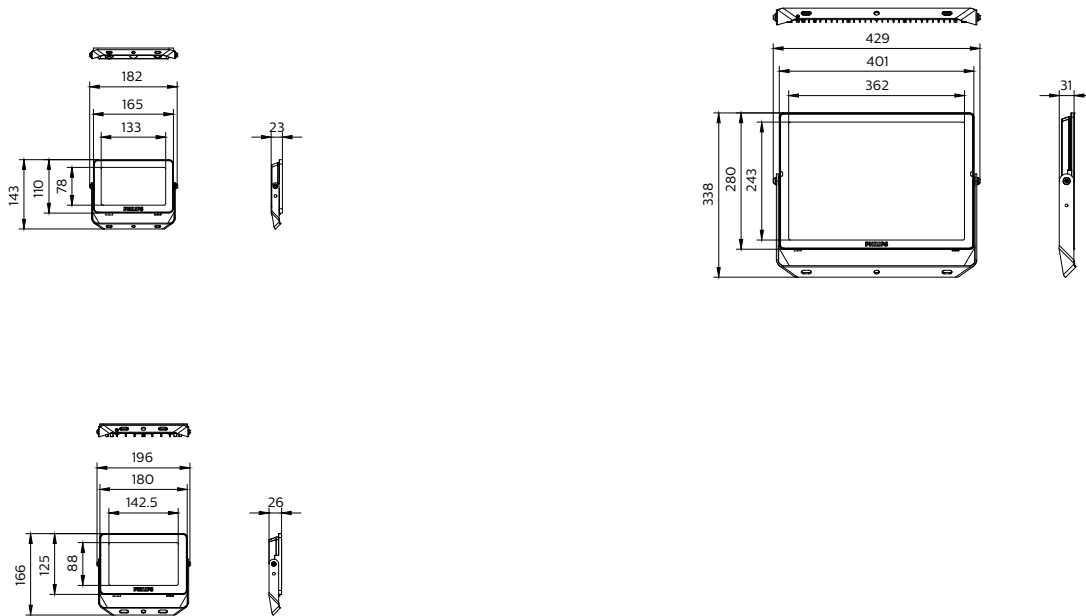
Essential SmartBright Flood WV

Desenho dimensional



Essential Smartbright L Flood WV

Desenho dimensional



Detalhes do produto



ESSENTIAL SMARTBRIGHT
FLOOD GEN 3

Essential Smartbright L Flood WV

Informações gerais

Driver incluído	Sim
Equipamento	EB
Número de unidades de equipamento	Unidade

Dados técnicos de luz

Color rendering index (CRI)	≥80
Número de fontes de luz	1

Controles e dimerização

Regulável	Não
Nível de regulação máximo	Não se aplica

Dados mecânicos e de compartimento

Tipo de acessório de difusor ótico	Vidro temperado
Cor do compartimento	Preto
Código de proteção mecânica contra impactos	IK06
Código de proteção de entrada	IP65

Aprovação e aplicação

Marca CE	Não
Marca de inflamabilidade	Para montagem em superfícies normalmente inflamáveis
Teste de fio incandescente	Temperatura de 650 °C, duração de 30 s

Dados técnicos de luz

Order Code	Full Product Name	Difusão de feixe da luz da luminária	Cor da fonte de luz	Temperatura de cor correlacionada (nom.)	Fluxo luminoso
911401822888	BVP152 G4 LED9/WW 10W 110-277V SWB	105°	Branco quente 830	3000 K	930 lm
911401823588	BVP152 G4 LED10/CW 10W 110-277V SWB	105°	Luz natural 865	6500 K	1.000 lm
911401822988	BVP152 G4 LED19/WW 20W 110-277V SWB	105°	Branco quente 830	3000 K	1.860 lm
911401823688	BVP152 G4 LED20/CW 20W 110-277V SWB	105°	Luz natural 865	6500 K	2.000 lm
911401823488	BVP153 G4 LED186/WW 200W 110-277V SWB	110°	Branco quente 830	3000 K	18.600 lm
911401824188	BVP153 G4 LED200/CW 200W 110-277V SWB	110°	Luz natural 865	6500 K	20.000 lm
911401823288	BVP153 G4 LED93/WW 100W 110-277V SWB	110°	Branco quente 830	3000 K	9.300 lm
911401823988	BVP153 G4 LED100/CW 100W 110-277V SWB	110°	Luz natural 865	6500 K	10.000 lm
911401823388	BVP153 G4 LED140/WW 150W 110-277V SWB	110°	Branco quente 830	3000 K	13.950 lm
911401824088	BVP153 G4 LED150/CW 150W 110-277V SWB	110°	Luz natural 865	6500 K	15.000 lm
911401823088	BVP152 G4 LED28/WW 30W 110-277V SWB	110°	Branco quente 830	3000 K	2.790 lm
911401823788	BVP152 G4 LED30/CW 30W 110-277V SWB	110°	Luz natural 865	6500 K	3.000 lm
911401823188	BVP152 G4 LED47/WW 50W 110-277V SWB	110°	Branco quente 830	3000 K	4.650 lm
911401823888	BVP152 G4 LED50/CW 50W 110-277V SWB	110°	Luz natural 865	6500 K	5.000 lm

Dados elétricos e de operação

Order Code	Full Product Name	Consumo de energia	Order Code	Full Product Name	Consumo de energia
911401822888	BVP152 G4 LED9/WW 10W 110-277V SWB	10 W	911401823988	BVP153 G4 LED100/CW 100W 110-277V SWB	100 W
911401823588	BVP152 G4 LED10/CW 10W 110-277V SWB	10 W	911401823388	BVP153 G4 LED140/WW 150W 110-277V SWB	150 W
911401822988	BVP152 G4 LED19/WW 20W 110-277V SWB	20 W	911401824088	BVP153 G4 LED150/CW 150W 110-277V SWB	150 W
911401823688	BVP152 G4 LED20/CW 20W 110-277V SWB	20 W	911401823088	BVP152 G4 LED28/WW 30W 110-277V SWB	30 W
911401823488	BVP153 G4 LED186/WW 200W 110-277V SWB	200 W	911401823788	BVP152 G4 LED30/CW 30W 110-277V SWB	30 W
911401824188	BVP153 G4 LED200/CW 200W 110-277V SWB	200 W	911401823188	BVP152 G4 LED47/WW 50W 110-277V SWB	50 W
911401823288	BVP153 G4 LED93/WW 100W 110-277V SWB	100 W	911401823888	BVP152 G4 LED50/CW 50W 110-277V SWB	50 W

