



# Coreline Tempo Small gen2 - Pentru fiecare proiect în care lumina contează cu adevărat, de înaltă calitate și ușor de instalat

## Coreline Tempo Small gen2

Coreline Tempo Small gen2 respectă promisiunea Coreline de a oferi un proiector inovator, ușor de utilizat și de înaltă calitate. O gamă restrânsă de opțiuni facilitează găsirea celui mai bun înlocuitor lux per lux pentru tehnologiile convenționale și înlocuirea directă a lămpilor HID de 70 W și 100 W. CoreLine Tempo Small gen2 oferă 2 pachete de lumeni pentru diferite domenii de aplicare, precum și 2 sisteme optice asimetrice și simetrice de înaltă performanță. Instalarea acestui proiector cu LED este facilitată de suportul de montare în formă de U și de conectorul extern rapid cu 3 poli. Este o soluție ideală de iluminat prin proiecție pentru mediile exterioare, cum ar fi zonele industriale/comerciale, parcuri etc.

### Beneficii

- Aceleași niveluri de lumină ca soluția dumneavoastră convențională existentă, economisind în același timp energie
- Pachet suplimentar de fluxuri luminoase pentru mai multă lumină/mai multe aplicații
- Economii mai bune de energie datorită disponibilității controlului fluxului luminos
- Fiabilitate și durabilitate consolidate
- Ușor de instalat

# Coreline Tempo Small gen2

## Caracteristici

- Sunt disponibile sisteme optice simetrice și asimetrice
- Opțiuni de control DALI, Dynnadimmer, Lumistep
- 3000 K, 4000 K
- IP66, IK08
- Durată lungă de viață de 100 KHrs
- Cablu de 1 m cu conector impermeabil
- Opțiuni de protecție la mediu salin/marin

## Cerere

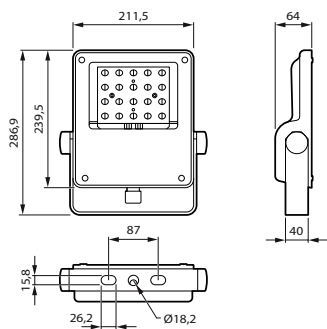
- Depozite
- Birouri
- Parcări exterioare
- Facilități sportive la interior

## Versions



Product picture

## Cote



## Coreline Tempo Small gen2

### Detalii produs

Front view



Side view



## Coreline Tempo Small gen2

### Informații generale

Balast inclus	Da
Număr de unități de echipament	1 unitate
Etichetă de service	Da

### Date tehnice lumină

Indice de redare a culorilor (IRC)	70
Randament luminos orientat în sus	0

### Funcționare și sistem electric

Protecție contra supratensiunii (regim comun/diferențial)	Nivel de protecție la supratensiune până la 6 kV mod diferențial și 8 kV mod comun
---	--

### Sisteme de comandă și reglarea intensității luminoase

Cu reglarea intensității luminoase	Nu
------------------------------------	----

### Sistem mecanic și carcasă

Tip capac optic/lentilă	Sticlă plată
Culoare carcasă	Gri
Cod de protecție împotriva impactului mecanic	IK08
Cod protecție împotriva infiltrărilor	IP66
Unghi standard de înclinare pentru montare pe bra	0°
Unghi standard de înclinare în cap de stâlp	0°

### Funcționare de urgență

Central de urgență	Nu
--------------------	----

### Aprobare și aplicație

Marcaj CE	Da
Marcaj de inflamabilitate	Pentru montare pe suprafețe inflamabile în mod normal

### Date despre produs

Cod familie de produse	BVP111
------------------------	--------

### Informații generale

Order Code	Full Product Name	Cod familie lămpi
55679900	BVP111 LED51-4S/740 OFA52	LED51
55680500	BVP111 LED51-4S/740 S	LED51
55681200	BVP111 LED49-4S/730 OFA52	LED49
55682900	BVP111 LED73-4S/740 OFA52	LED73
55735200	BVP111 LED49-4S/730 S	LED49

### Date tehnice lumină (1/2)

Order Code	Full Product Name	Lăime			
		fascicul de lumină corp de iluminat	Culoare sursă de lumină	Temperatură de culoare corelată (nom.)	Flux luminos
55679900	BVP111 LED51-4S/740 OFA52	60° x 120°	Alb neutru 740	4000 K	4.437 lm

Order Code	Full Product Name	Lăime			
		fascicul de lumină corp de iluminat	Culoare sursă de lumină	Temperatură de culoare corelată (nom.)	Flux luminos
55680500	BVP111 LED51-4S/740 S	10° x 60°	Alb neutru 740	4000 K	4.437 lm

## Coreline Tempo Small gen2

Order Code	Full Product Name	Lă ime	Culoare sursă de lumină	Temperatură de culoare corelată (nom.)	Flux luminos
		fascicul de lumină corp de iluminat			
55681200	BVP111 LED49-4S/730 OFA52	60° x 120°	Alb cald	3000 K	4.263 lm
55682900	BVP111 LED73-4S/740 OFA52	60° x 120°	Alb neutru	4000 K	6.278 lm

Order Code	Full Product Name	Lă ime	Culoare sursă de lumină	Temperatură de culoare corelată (nom.)	Flux luminos
		fascicul de lumină corp de iluminat			
55735200	BVP111 LED49-4S/730 S	10° x 60°	Alb cald	3000 K	4.263 lm

### Date tehnice lumină (2/2)

Order Code	Full Product Name	Tip optic exterior
55679900	BVP111 LED51-4S/740 OFA52	Asimetric
55680500	BVP111 LED51-4S/740 S	Simetric
55681200	BVP111 LED49-4S/730 OFA52	Asimetric

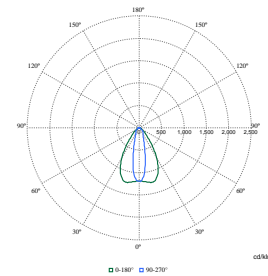
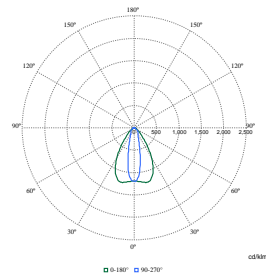
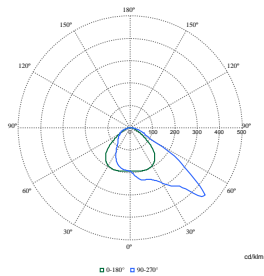
Order Code	Full Product Name	Tip optic exterior
55682900	BVP111 LED73-4S/740 OFA52	Asimetric
55735200	BVP111 LED49-4S/730 S	Simetric

### Funcționare și sistem electric

Order Code	Full Product Name	Consum de curent
55679900	BVP111 LED51-4S/740 OFA52	31 W
55680500	BVP111 LED51-4S/740 S	31 W
55681200	BVP111 LED49-4S/730 OFA52	31 W

Order Code	Full Product Name	Consum de curent
55682900	BVP111 LED73-4S/740 OFA52	43 W
55735200	BVP111 LED49-4S/730 S	31 W

### Polar Wide Diagrams



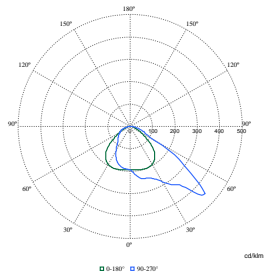
Polar Normal (separate) - BVP111 - 912300060466

Polar Normal (separate) - BVP111 - 912300060467

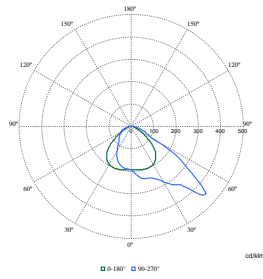
Polar Normal (separate) - BVP111 - 912300060470

# Coreline Tempo Small gen2

## Polar Wide Diagrams



Polar Normal (separate) - BVP1111 -  
912300060468



Polar Normal (separate) - BVP1111 -  
912300060469

