



CoreLine tempo small gen2 Alta qualidade e instalação fácil para todos os projetos onde a luz é realmente importante

CoreLine tempo small gen2

A gama CoreLine tempo small gen2 cumpre a promessa CoreLine de projetores inovadores, fáceis de utilizar e de elevada qualidade. Uma gama de opções reduzida facilita a determinação da melhor substituição lux por lux para tecnologias convencionais e a substituição direta de lâmpadas HID de 70 W e 100 W. A gama CoreLine tempo small gen2 oferece dois pacotes lumínicos para diversas áreas de aplicação, bem como duas óticas assimétricas e simétricas de alto desempenho. A instalação deste projetor LED é fácil graças ao suporte de montagem em forma de U e ao conector externo rápido de 3 polos. É uma solução de iluminação com projetores ideal para áreas exteriores, como áreas industriais/comerciais, parques de estacionamento, etc.

Benefícios

- Os mesmos níveis de luz que a solução convencional existente, ao mesmo tempo que poupa energia
- Pacote lumínico adicional para maior abrangência de luz/aplicações
- Maior poupança de energia graças à disponibilidade de controlos
- Fiabilidade e durabilidade reforçadas
- Fácil de instalar

CoreLine tempo small gen2

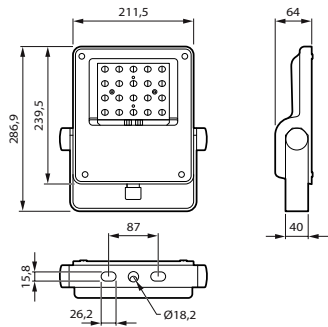
Características

- Óticas simétricas e assimétricas disponíveis
- Opções de controlo DALI, Dynnadimmer, Lumistep
- 3000 K, 4000 K
- IP66, IK08
- Vida útil longa de 100 000 horas
- Cabo de 1 m com conector à prova de água
- Opção de revestimento de proteção contra sal marinho

Aplicação

- Armazéns
- Escritórios
- Parques de estacionamento ao ar livre
- Instalações desportivas de interior

Desenho dimensional



Detalhes do produto



Front view



Side view

CoreLine tempo small gen2

Informações gerais

Driver incluído	Sim
Número de unidades de equipamento	1 unidade
Service tag	Sim

Caraterísticas técnicas da luz

Índice de Restituição Cromática (IRC)	70
Rácio de fluxo luminoso ascendente	0

Funcionamento e caraterísticas elétricas

Proteção contra sobretensão (Comum/diferencial)	Nível de proteção contra sobretensão até 6 kV no modo diferencial e 8 kV no modo comum
---	--

Controlos e regulação

Regulável	Não
-----------	-----

Características mecânicas e compartimento

Tipo de difusor ótico	Vidro plano
Cor do compartimento	Cinza
Código de proteção mecânica contra impactos	IK08
Código de proteção de entrada	IP66
Ângulo de inclinação standard na entrada lateral	0°
Ângulo de inclinação standard no topo da coluna	0°

Funcionamento de emergência

Central de emergência	Não
-----------------------	-----

Aprovação e aplicação

Marca CE	Sim
Marca de inflamabilidade	Para montagem em superfícies normalmente inflamáveis

Dados do produto

Código da família de produtos	BVP111
-------------------------------	--------

Informações gerais

Order Code	Full Product Name	Código da família das lâmpadas
55679900	BVP111 LED51-4S/740 OFA52	LED51
55680500	BVP111 LED51-4S/740 S	LED51
55681200	BVP111 LED49-4S/730 OFA52	LED49
55682900	BVP111 LED73-4S/740 OFA52	LED73
55735200	BVP111 LED49-4S/730 S	LED49

Caraterísticas técnicas da luz (1/2)

Order Code	Full Product Name	Difusão de feixe da luz da luminária	Cor da fonte de luz	Temperatura de cor	
				cor correlacionada (Nom.)	Fluxo Luminoso
55679900	BVP111	60° x 120°	740	4000 K	4.437 lm
	LED51-4S/740		branco		
	OFA52		neutro		

Order Code	Full Product Name	Difusão de feixe da luz da luminária	Cor da fonte de luz	Temperatura de cor	
				cor correlacionada (Nom.)	Fluxo Luminoso
55680500	BVP111	10° x 60°	740	4000 K	4.437 lm
	LED51-4S/740		branco		
	S		neutro		

CoreLine tempo small gen2

Order Code	Full Product Name	Difusão de feixe da luz da luminária	Cor da fonte de luz	Temperatura de cor		
				cor correlacionada (Nom.)	Fluxo Luminoso	
55681200	BVP111	60° x 120°	730	3000 K	4.263 lm	
	LED49-4S/730					branco
	OFA52					quente
55682900	BVP111	60° x 120°	740	4000 K	6.278 lm	
	LED73-4S/740					branco
	OFA52					neutro

Order Code	Full Product Name	Difusão de feixe da luz da luminária	Cor da fonte de luz	Temperatura de cor		
				cor correlacionada (Nom.)	Fluxo Luminoso	
55735200	BVP111	10° x 60°	730	3000 K	4.263 lm	
	LED49-4S/730					branco
	S					quente

Caraterísticas técnicas da luz (2/2)

Order Code	Full Product Name	Tipo de ótica exterior
55679900	BVP111 LED51-4S/740 OFA52	Assimétrica
55680500	BVP111 LED51-4S/740 S	Simétrica
55681200	BVP111 LED49-4S/730 OFA52	Assimétrica

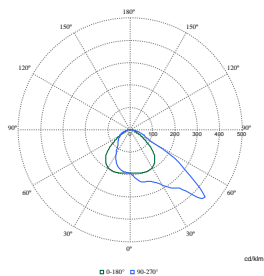
Order Code	Full Product Name	Tipo de ótica exterior
55682900	BVP111 LED73-4S/740 OFA52	Assimétrica
55735200	BVP111 LED49-4S/730 S	Simétrica

Funcionamento e caraterísticas elétricas

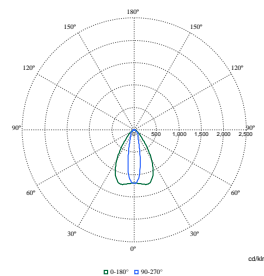
Order Code	Full Product Name	Consumo de Energia
55679900	BVP111 LED51-4S/740 OFA52	31 W
55680500	BVP111 LED51-4S/740 S	31 W
55681200	BVP111 LED49-4S/730 OFA52	31 W

Order Code	Full Product Name	Consumo de Energia
55682900	BVP111 LED73-4S/740 OFA52	43 W
55735200	BVP111 LED49-4S/730 S	31 W

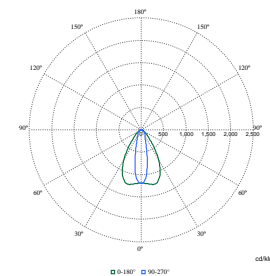
Polar Wide Diagrams



Polar Normal (separate) - BVP111 - 912300060466



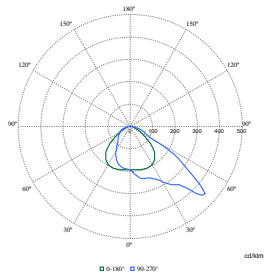
Polar Normal (separate) - BVP111 - 912300060467



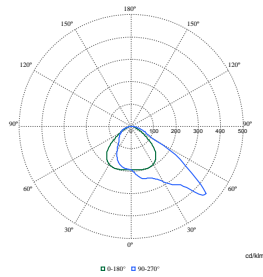
Polar Normal (separate) - BVP111 - 912300060470

CoreLine tempo small gen2

Polar Wide Diagrams



Polar Normal (separate) - BVP1111 -
912300060468



Polar Normal (separate) - BVP1111 -
912300060469

