



Coreline tempo small gen2: minden olyan projekthez, ahol tényleg fontos a fény – kiváló minőségű és könnyen szerelhető

Coreline tempo small gen2

A CoreLine tempo small gen2 a CoreLine termékcsalád ígéretéhez hűen innovatív, egyszerűen használható és kiváló minőségű fényárvilágítást biztosít. A szűkített portfólió megkönnyíti a 70 és 100 W-os HID-lámpákkal azonos fényáramot biztosító cseretermékek megtalálását. A család számos alkalmazási területre alkalmas fényáramcsomagokat kínál, illetve 2 nagy teljesítményű aszimmetrikus és szimmetrikus optikát is. Az U alakú univerzális rögzítőbilincsnél és a külső, 3 pólusú gyorscsatlakozónak köszönhetően a felszerelés is egyszerű. Ideális választás kültéri fényárvilágításhoz, például ipari/kereskedelmi területeken, parkolóokban stb.

Előnyök

- Ugyanakkora fényerőt biztosít, mint meglévő hagyományos megoldások, de azokhoz képest energiát takarít meg
- Kiegészítő fényáramcsomag a nagyobb fényerő/lefedettség érdekében
- Jobb energiamegtakarítás a vezérlőelemeknek köszönhetően
- Továbbfejlesztett megbízhatóság és tartósság
- Könnyen felszerelhető

Coreline tempo small gen2

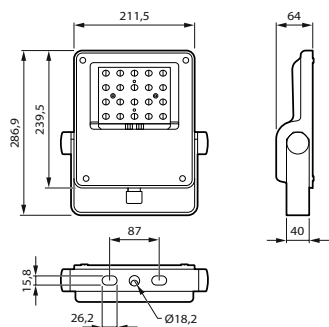
Szolgáltatások

- Szimmetrikus vagy aszimmetrikus optikával
- DALI, Dynadimmer és Lumistep vezérlési lehetőségek
- 3000 K vagy 4000 K
- IP66, IK08
- Hosszú, 100 000 órás élettartam
- 1 m-es kábel vízálló csatlakozóval
- Külön rendelhető tengervízálló bevonat

Alkalmazás

- Raktárak
- Irodák
- Kültéri parkolók
- Beltéri sportlétesítmények

Méretezett rajza



Termék részletei



Front view



Side view

Coreline tempo small gen2

Általános információ

Előtét mellékelve	Igen
Előtét egységek száma	1 egység
Szervíz címke	Igen

Technikai adatok

Színvisszaadási index (CRI)	70
Felfelé irányuló fényhányados	0

Működtetés és elektronika

Túlfeszültség-védelem (közös/különbözeti)	Túlfeszültség-védelmi szint: 6 kV-ig differenciál módusú és 8 kV-ig közös módusú túlfeszültség esetén
---	--

Vezérlők és fényerő-szabályozás

Szabályozható	Nem
---------------	-----

Mechanika és tokozás

Optikai búra típusa	Síküveg
Ház színe	Szürke
Mech. behatások elleni védelem kódja	IK08
Por és víz elleni védelem kódja	IP66
Szabványos dőlésszög oldalsó bevezetésnél	0°
Normál dőlésszögű oszlopfej	0°

Vészhelyzeti működés

Központi vészvilágítás	Nem
------------------------	-----

Tanúsítvány és alkalmazási területek

CE jelölés	Igen
Gyúlékonysági jelzés	Normál gyúlékonyságú felületekre szereléshez

Termékadatok

Termékcsalád kódja	BVP111
--------------------	--------

Általános információ

Order Code	Full Product Name	Lámpacsalád kódja
55679900	BVP111 LED51-4S/740 OFA52	LED51
55680500	BVP111 LED51-4S/740 S	LED51
55681200	BVP111 LED49-4S/730 OFA52	LED49
55682900	BVP111 LED73-4S/740 OFA52	LED73
55735200	BVP111 LED49-4S/730 S	LED49

Technikai adatok (1/2)

Order Code	Full Product Name	Lámpatest fényeloszlása	A fényforrás színe	Korrelált színhőmérséklet (névleges)	Fényáram
55679900	BVP111 LED51-4S/740 OFA52	60° x 120°	740 semleges fehér	4000 K	4 437 lm

Order Code	Full Product Name	Lámpatest fényeloszlása	A fényforrás színe	Korrelált színhőmérséklet (névleges)	Fényáram
55680500	BVP111 LED51-4S/740 S	10° x 60°	740 semleges fehér	4000 K	4 437 lm

Coreline tempo small gen2

Order Code	Full Product Name	Lámpatest fényeloszlása	A fényforrás színe	Korrelált színhőmérséklet (névleges)	Fényáram
55681200	BVP111 LED49-4S/73 0 OFA52	60° x 120°	730 meleg fehér	3000 K	4 263 lm
55682900	BVP111 LED73-4S/74 0 OFA52	60° x 120°	740 semleges fehér	4000 K	6 278 lm

Order Code	Full Product Name	Lámpatest fényeloszlása	A fényforrás színe	Korrelált színhőmérséklet (névleges)	Fényáram
55735200	BVP111 LED49-4S/73 0 S	10° x 60°	730 meleg fehér	3000 K	4 263 lm

Technikai adatok (2/2)

Order Code	Full Product Name	Kültéri optika típusa
55679900	BVP111 LED51-4S/740 OFA52	Aszimmetrikus
55680500	BVP111 LED51-4S/740 S	Szimmetrikus
55681200	BVP111 LED49-4S/730 OFA52	Aszimmetrikus

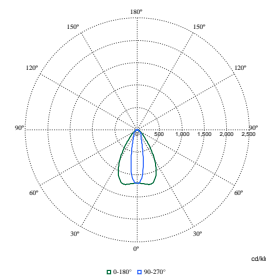
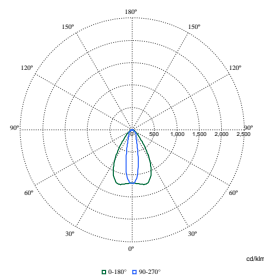
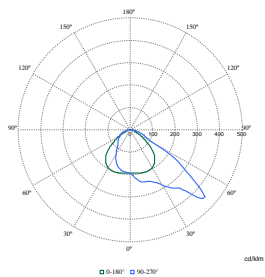
Order Code	Full Product Name	Kültéri optika típusa
55682900	BVP111 LED73-4S/740 OFA52	Aszimmetrikus
55735200	BVP111 LED49-4S/730 S	Szimmetrikus

Működtetés és elektronika

Order Code	Full Product Name	Teljesítményfelvétel
55679900	BVP111 LED51-4S/740 OFA52	31 W
55680500	BVP111 LED51-4S/740 S	31 W
55681200	BVP111 LED49-4S/730 OFA52	31 W

Order Code	Full Product Name	Teljesítményfelvétel
55682900	BVP111 LED73-4S/740 OFA52	43 W
55735200	BVP111 LED49-4S/730 S	31 W

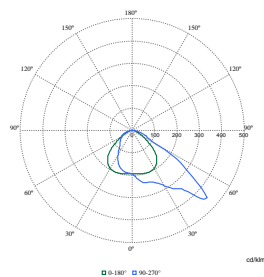
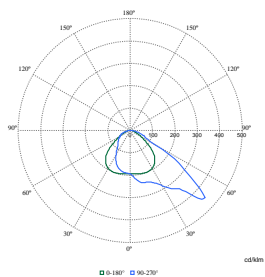
Polar Wide Diagrams



Polar Normal (separate) - BVP111 - 912300060466

Polar Normal (separate) - BVP111 - 912300060467

Polar Normal (separate) - BVP111 - 912300060470



Polar Normal (separate) - BVP111 - 912300060468

Polar Normal (separate) - BVP111 - 912300060469

Coreline tempo small gen2

