



CoreLine Tempo Small gen2 Pour tous les projets où la lumière compte vraiment, haute qualité et facilité d'installation

CoreLine Tempo Small gen2

CoreLine Tempo Small gen2 tient la promesse de la famille CoreLine de projecteurs innovants, faciles à utiliser et de haute qualité. La gamme limitée d'options proposées permet de trouver facilement la meilleure solution de remplacement « lux par lux » pour les éclairages conventionnels et le remplacement direct des lampes HID 70 W et 100 W. CoreLine Tempo Small gen2 offre 2 flux lumineux pour différents domaines d'application ainsi que 2 optiques asymétriques et symétriques hautes performances. L'installation de ce projecteur LED est facilitée grâce au support de montage en forme de U et au connecteur externe rapide à 3 pôles. C'est une solution d'éclairage par projecteur qui est idéale pour les environnements extérieurs tels que les zones industrielles/commerciales, les parkings, etc.

Avantages

- Les mêmes niveaux d'éclairage que votre solution conventionnelle existante avec des économies d'énergie en plus
- Flux lumineux supplémentaire pour plus de lumière et une plus large gamme d'applications
- Meilleures économies d'énergie grâce à la disponibilité des commandes
- Fiabilité et durabilité renforcées
- Installation facile

CoreLine Tempo Small gen2

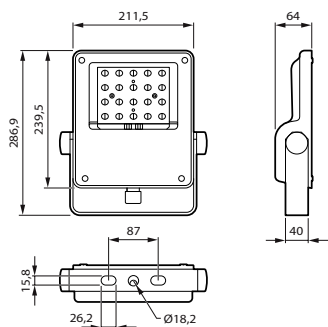
Fonctions

- Optiques symétriques ou asymétriques disponibles
- Options de commandes DALI, Dynadimmer, Lumistep
- 3 000 K, 4 000 K
- IP66, IK08
- Longue durée de vie de 100 000 h
- Câble de 1 m avec connecteur étanche
- Option revêtement de protection marine

Application

- Entrepôts
- Bureaux
- Parkings extérieurs
- Installations sportives intérieures

Schéma dimensionnel



Détails sur le produit



Front view



Side view

CoreLine Tempo Small gen2

Informations générales

Driver inclus	Oui
Nombre d'appareillages	1 unité
Service Tag	Oui

Données techniques de l'éclairage

Indice de rendu de couleur (IRC)	70
Rendement du flux lumineux vers le haut	0

Fonctionnement et électricité

Protection contre les surtensions (communes/différentielles)	Niveau de protection contre les surtensions jusqu'à 6 kV en mode différentiel et 8 kV en mode commun
--	--

Commandes et gradation

Variation de l'intensité lumineuse	Non
------------------------------------	-----

Mécanique et boîtier

Type de cache optique/de lentille	Verre plat
Couleur du corps	Gris
Protection contre les chocs mécaniques	IK08
Indice de protection	IP66
Fixation latérale pour un angle d'inclinaison standard	0°
Angle d'inclinaison standard pour montage en top de mât	0°

Fonctionnement de secours

Secours centralisé	Non
--------------------	-----

Approbation et application

Marquage CE	Oui
Inflammabilité	Pour montage sur surfaces normalement inflammables

Données du produit

Code famille de produits	BVP111
--------------------------	--------

Informations générales

Order Code	Full Product Name	Code famille lampe
55679900	BVP111 LED51-4S/740 OFA52	LED51
55680500	BVP111 LED51-4S/740 S	LED51
55681200	BVP111 LED49-4S/730 OFA52	LED49
55682900	BVP111 LED73-4S/740 OFA52	LED73
55735200	BVP111 LED49-4S/730 S	LED49

Données techniques de l'éclairage (1/2)

CoreLine Tempo Small gen2

Order Code	Full Product Name	Diffusion du faisceau de lumière du luminaire		Température de couleur		Flux lumineux
		lumière du luminaire	Température de couleur	corrélée (nom.)		
55679900	BVP111 LED51-4S/740 OFA52	60° x 120°	740 blanc neutre	4000 K		4 437 lm
55680500	BVP111 LED51-4S/740 S	10° x 60°	740 blanc neutre	4000 K		4 437 lm
55681200	BVP111 LED49-4S/73 O OFA52	60° x 120°	730 blanc chaud	3000 K		4 263 lm

Order Code	Full Product Name	Diffusion du faisceau de lumière du luminaire		Température de couleur		Flux lumineux
		lumière du luminaire	Température de couleur	corrélée (nom.)		
55682900	BVP111 LED73-4S/74 O OFA52	60° x 120°	740 blanc neutre	4000 K		6 278 lm
55735200	BVP111 LED49-4S/73 O S	10° x 60°	730 blanc chaud	3000 K		4 263 lm

Données techniques de l'éclairage (2/2)

Order Code	Full Product Name	Type d'optique d'extérieur
55679900	BVP111 LED51-4S/740 OFA52	Asymétrique
55680500	BVP111 LED51-4S/740 S	Symétrique
55681200	BVP111 LED49-4S/730 OFA52	Asymétrique

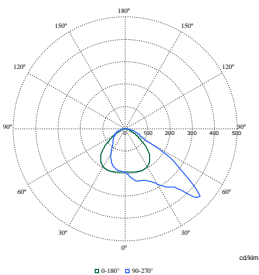
Order Code	Full Product Name	Type d'optique d'extérieur
55682900	BVP111 LED73-4S/740 OFA52	Asymétrique
55735200	BVP111 LED49-4S/730 S	Symétrique

Fonctionnement et électricité

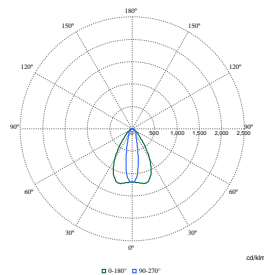
Order Code	Full Product Name	Consommation électrique
55679900	BVP111 LED51-4S/740 OFA52	31 W
55680500	BVP111 LED51-4S/740 S	31 W
55681200	BVP111 LED49-4S/730 OFA52	31 W

Order Code	Full Product Name	Consommation électrique
55682900	BVP111 LED73-4S/740 OFA52	43 W
55735200	BVP111 LED49-4S/730 S	31 W

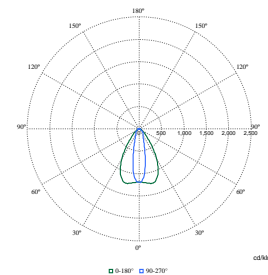
Polar Wide Diagrams



Polar Normal (separate) - BVP111 - 912300060466



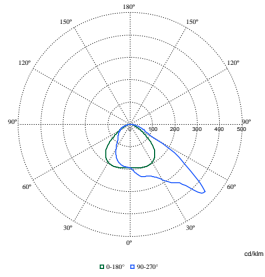
Polar Normal (separate) - BVP111 - 912300060467



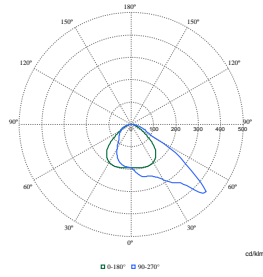
Polar Normal (separate) - BVP111 - 912300060470

CoreLine Tempo Small gen2

Polar Wide Diagrams



Polar Normal (separate) - BVP1111 -
912300060468



Polar Normal (separate) - BVP1111 -
912300060469

