



## Design icónico, pronto para se integrar no seu ecossistema de cidade inteligente

O CityMood se inspira nos postes de luz do início do século XX, que combinavam uma cúpula cônica com uma cobertura suspensa. A CityMood preserva o patrimônio da sua cidade mantendo as características de design distintas dessas luminárias icônicas. O CityMood integra-se perfeitamente às infraestruturas, postes e suportes existentes e reduz os custos de energia sem sacrificar a segurança, o desempenho ou a qualidade da luz. O LEDGINE - O é uma característica de série, com um fluxo luminoso que varia de 900 lm a 16.200 lm, uma seleção de mais de 30 óticas e distribuições, bem como uma variedade de CCTs e CRIs. Projetado para alturas de montagem de 4 m a 8 m, o CityMood é ideal para uma ampla gama de aplicações de iluminação externa em ambientes contemporâneos e históricos. Preparada para o futuro e pronta a ser integrada em ecossistemas de cidades inteligentes, a CityMood ajuda-o a progredir em direção aos seus objetivos de sustentabilidade, onde quer que se encontre no seu

percurso de digitalização. O CityMood está disponível com um ou dois soquetes prontos para o sistema (SR) Zhaga-D4i (ZD4i) e, portanto, está pronto para ser pareado com sistemas avançados de gerenciamento de iluminação, como o Interact, ou com sensores como o Outdoor Sensor Bundle (OSB). Cada luminária CityMood é identificável de forma exclusiva através da aplicação Signify Service tag. Basta escanear um código QR colocado dentro da porta do mastro ou diretamente na luminária para acessar instantaneamente a configuração da luminária. A etiqueta de serviço torna as operações de manutenção e programação mais rápidas e fáceis, além de permitir que você crie uma biblioteca digital de ativos de iluminação e peças de reposição. As versões de abertura sem ferramentas fornecem acesso direto ao equipamento e ao motor de luz.

## Benefícios

- A luminária icônica e elegante preserva o patrimônio da sua cidade tanto em ambientes contemporâneos como históricos
- Preparada para o futuro e pronta a integrar-se em ecossistemas de cidades inteligentes através de uma tomada Zhaga-D4i (ZD4i) SR (System Ready)
- As versões de abertura sem ferramentas são fáceis de instalar e manter
- Equipada com a aplicação Service tag, um sistema de identificação baseado em códigos QR que identifica cada luminária de forma exclusiva e que fornece informações sobre a manutenção, a instalação e as peças sobressalentes

## Applications

- Parques e praças
- Residências
- Estradas e ruas

- Estradas e ruas urbanas principais; estradas e ruas residenciais e secundárias
- Centros urbanos e áreas históricas
- Percursos pedonais e ciclovias, praças, parques e zonas de recreio

## Características

- Disponível com vidro plano transparente ou difusor curvo em policarbonato transparente
- Coroas decorativas opcionais
- Tecnologia LED com eficiência energética e ótica
- Grande seleção de ângulos de feixe
- Grelha interna para minimizar o encandeamento e a retroiluminação intrusiva
- Pronto para emparelhar com sistemas avançados de controle e gerenciamento de iluminação, como o Interact, ou sensores como o Outdoor Sensor Bundle (OSB)

## Versions



CityMood BSP672 with clear polycarbonate bowl and bottom crown



CityMood BSP672 with clear polycarbonate bowl, top & bottom crown



CityMood BSP672 with clear polycarbonate bowl, top crown and top socket



CityMood BSP672 with clear flat glass



CityMood BSP672 with clear polycarbonate bowl, bottom crown and top socket



CityMood BSP672 with clear polycarbonate bowl and top socket



CityMood BSP672 with clear polycarbonate bowl, top & bottom crown and top socket



CityMood BSP672 with clear flat glass, top and bottom socket



CityMood BSP672 with clear polycarbonate bowl

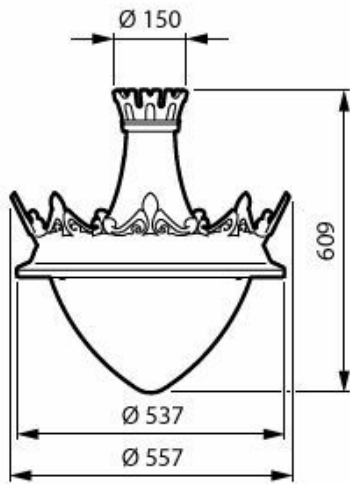


CityMood BSP672 with clear flat glass and top socket

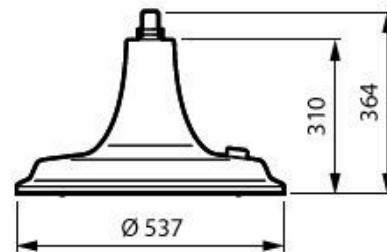


CityMood BSP672 with clear polycarbonate bowl and top crown

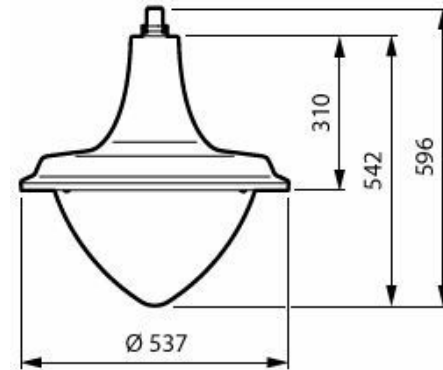
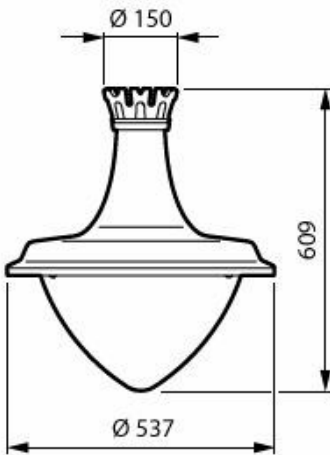
### Desenho dimensional



BSP672 LED100730 PCC II DM50 G1 CRN3 AL

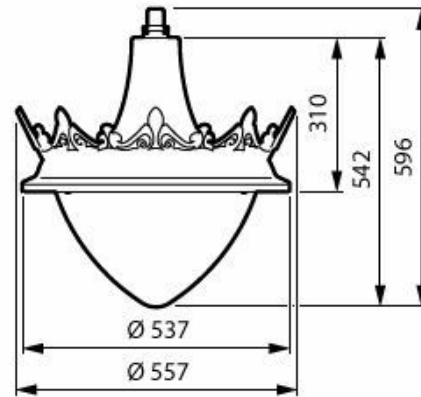
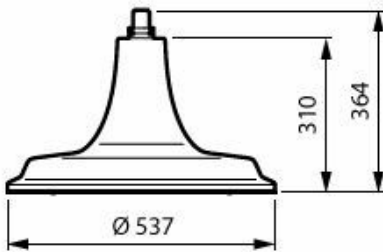


BSP672 LED60/727 FG II DM50 G1 SRT BK



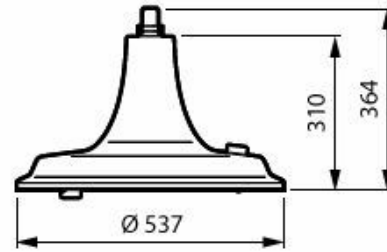
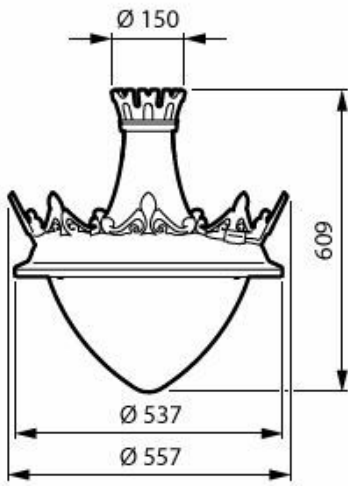
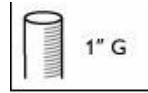
BSP672 LED60/730 PCC II DS50 G1 CRN1 AL

BSP672 LED50/727 PCC II DM10 G1 BK



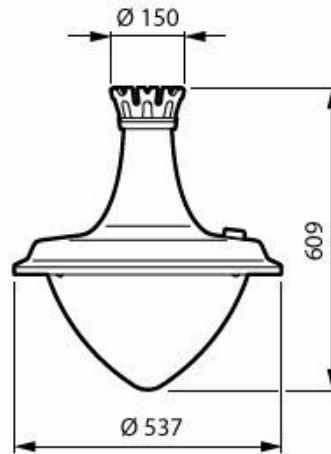
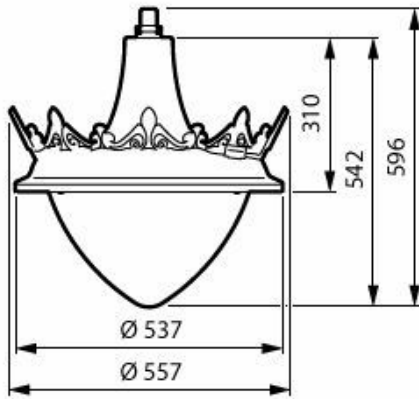
BSP672 LED80/730 FG II DM10 G1 BK

BSP672 LED20/730 PCC II DM50 G1 CRN2 AL



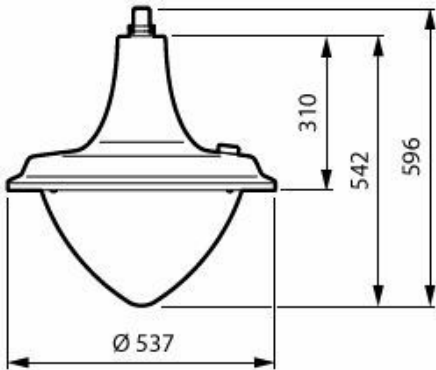
BSP672 LED120/730 PCC II DM50 G1 CRN3 AL

BSP672 LED30/722 FG II DS50 G1 SRT SRB B



BSP672 LED140/730 PCC II DM50 G1 CRN2 AL

BSP672 LED80/830 PCC II DM50 G1 CRN1 AL



BSP672 LED30/722 PCC II DM50 G1 SRT BK

## Detalhes do produto



CityMood bottom socket view



CityMood 20 LED view



CityMood 1" gas suspended fixation with counter-nut



CityMood top socket view



CityMood hinge view



CityMood top crown details

### Informações gerais

Número de unidades de equipamento	1 unidade
Driver incluído	Sim
Service tag	Sim

### Caraterísticas técnicas da luz

Difusão de feixe da luz da luminária	-
--------------------------------------	---

### Funcionamento e caraterísticas elétricas

Proteção contra sobretensão (Comum/diferencial)	Nível de proteção contra sobretensão padrão
---	---

### Controlos e regulação

Regulável	Sim
Nível de regulação máximo	Não aplicável

### Características mecânicas e compartimento

Cor do compartimento	Preto
Código de proteção de entrada	IP66 [Proteção contra penetração de pó, à prova de jato]
Ângulo de inclinação standard no topo da coluna	-
Ângulo de inclinação standard na entrada lateral	-

### Funcionamento de emergência

Central de emergência	Não
-----------------------	-----

### Aprovação e aplicação

Marca de inflamabilidade	-
Marca CE	Sim

## Dados do produto

Código da família de produtos

BSP672 [CityMood]

## Informações gerais

Order Code	Full Product Name	Código da família das lâmpadas
56845700	BSP672 LED20/730 PCC II DM50 G1 CRN2 AL	LED20
56847100	BSP672 LED100730 PCC II DM50 G1 CRN3 AL	LED100
56844000	BSP672 LED80/830 PCC II DM50 G1 CRN1 AL	LED80
56849500	BSP672 LED80/730 FG II DM10 G1 BK	LED80
56846400	BSP672 LED140/730 PCC II DM50 G1 CRN2 AL	LED140
56842600	BSP672 LED30/722 PCC II DM50 G1 SRT BK	LED30
56848800	BSP672 LED120/730 PCC II DM50 G1 CRN3 AL	LED120
56851800	BSP672 LED30/722 FG II DS50 G1 SRT SRB B	LED30
56841900	BSP672 LED50/727 PCC II DM10 G1 BK	LED50
56850100	BSP672 LED60/727 FG II DM50 G1 SRT BK	LED60
56843300	BSP672 LED60/730 PCC II DS50 G1 CRN1 AL	LED60

## Caraterísticas técnicas da luz

Order Code	Full Product Name	Rácio de fluxo luminoso ascendente	Fluxo Luminoso	Temperatura de correlacionada (Nom.)	Índice de Restituição Cromática (IRC)	Cor da fonte de luz	Tipo de ótica exterior
56845700	BSP672 LED20/730 PCC II DM50 G1 CRN2 AL	2	1.840 lm	3000 K	70	730 branco quente	Distribuição média 50
56847100	BSP672 LED100730 PCC II DM50 G1 CRN3 AL	2	9.000 lm	3000 K	70	730 branco quente	Distribuição média 50
56844000	BSP672 LED80/830 PCC II DM50 G1 CRN1 AL	2	7.200 lm	3000 K	80	830 branco quente	Distribuição média 50
56849500	BSP672 LED80/730 FG II DM10 G1 BK	0	7.200 lm	3000 K	70	730 branco quente	Distribuição média 10
56846400	BSP672 LED140/730 PCC II DM50 G1 CRN2 AL	2	12.320 lm	3000 K	70	730 branco quente	Distribuição média 50
56842600	BSP672 LED30/722 PCC II DM50 G1 SRT BK	2	2.760 lm	2200 K	70	722 branco quente	Distribuição média 50
56848800	BSP672 LED120/730 PCC II DM50 G1 CRN3 AL	2	10.680 lm	3000 K	70	730 branco quente	Distribuição média 50
56851800	BSP672 LED30/722 FG II DS50 G1 SRT SRB B	0	2.550 lm	2200 K	70	722 branco quente	Distribuição simétrica 50
56841900	BSP672 LED50/727 PCC II DM10 G1 BK	2	4.750 lm	2700 K	70	727 branco quente	Distribuição média 10
56850100	BSP672 LED60/727 FG II DM50 G1 SRT BK	0	5.220 lm	2700 K	70	727 branco quente	Distribuição média 50
56843300	BSP672 LED60/730 PCC II DS50 G1 CRN1 AL	2	5.580 lm	3000 K	70	730 branco quente	Distribuição simétrica 50

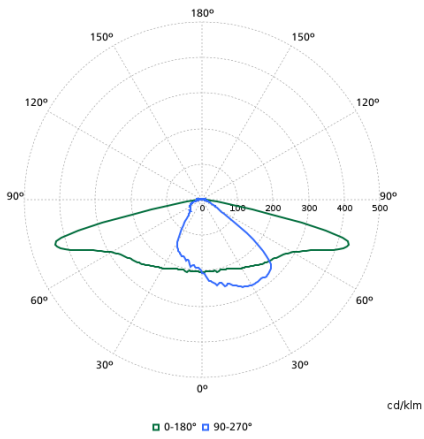
## Funcionamento e características elétricas

Order Code	Full Product Name	Consumo de Energia
56845700	BSP672 LED20/730 PCC II DM50 G1 CRN2 AL	13 W
56847100	BSP672 LED100/730 PCC II DM50 G1 CRN3 AL	58,3 W
56844000	BSP672 LED80/830 PCC II DM50 G1 CRN1 AL	51,7 W
56849500	BSP672 LED80/730 FG II DM10 G1 BK	46,2 W
56846400	BSP672 LED140/730 PCC II DM50 G1 CRN2 AL	84,1 W
56842600	BSP672 LED30/722 PCC II DM50 G1 SRT BK	26,1 W
56848800	BSP672 LED120/730 PCC II DM50 G1 CRN3 AL	70,8 W
56851800	BSP672 LED30/722 FG II DS50 G1 SRT SRB B	26,1 W
56841900	BSP672 LED50/727 PCC II DM10 G1 BK	35,9 W
56850100	BSP672 LED60/727 FG II DM50 G1 SRT BK	39,4 W
56843300	BSP672 LED60/730 PCC II DS50 G1 CRN1 AL	34,7 W

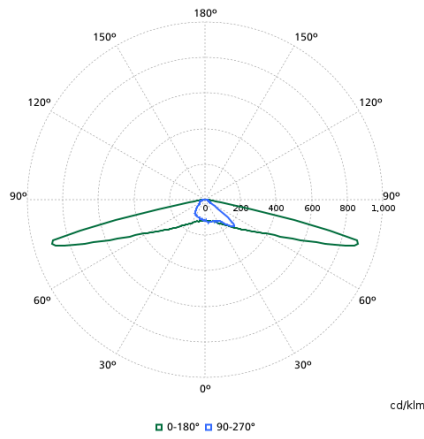
## Características mecânicas e compartimento

Order Code	Full Product Name	Código de proteção mecânica contra impactos	Tipo de difusor ótico
56845700	BSP672 LED20/730 PCC II DM50 G1 CRN2 AL	IK10	Difusor curvo em policarbonato/tampa transparente
56847100	BSP672 LED100/730 PCC II DM50 G1 CRN3 AL	IK10	Difusor curvo em policarbonato/tampa transparente
56844000	BSP672 LED80/830 PCC II DM50 G1 CRN1 AL	IK10	Difusor curvo em policarbonato/tampa transparente
56849500	BSP672 LED80/730 FG II DM10 G1 BK	IK09	Vidro plano
56846400	BSP672 LED140/730 PCC II DM50 G1 CRN2 AL	IK10	Difusor curvo em policarbonato/tampa transparente
56842600	BSP672 LED30/722 PCC II DM50 G1 SRT BK	IK10	Difusor curvo em policarbonato/tampa transparente
56848800	BSP672 LED120/730 PCC II DM50 G1 CRN3 AL	IK10	Difusor curvo em policarbonato/tampa transparente
56851800	BSP672 LED30/722 FG II DS50 G1 SRT SRB B	IK09	Vidro plano
56841900	BSP672 LED50/727 PCC II DM10 G1 BK	IK10	Difusor curvo em policarbonato/tampa transparente
56850100	BSP672 LED60/727 FG II DM50 G1 SRT BK	IK09	Vidro plano
56843300	BSP672 LED60/730 PCC II DS50 G1 CRN1 AL	IK10	Difusor curvo em policarbonato/tampa transparente

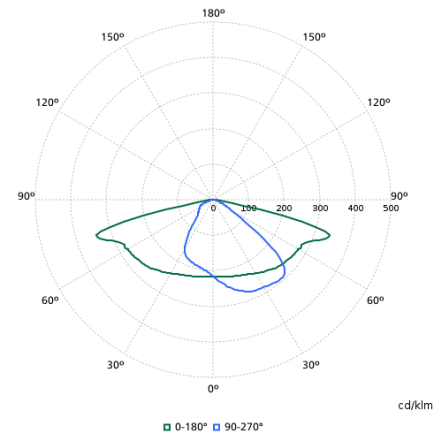
# Polar normal diagrams



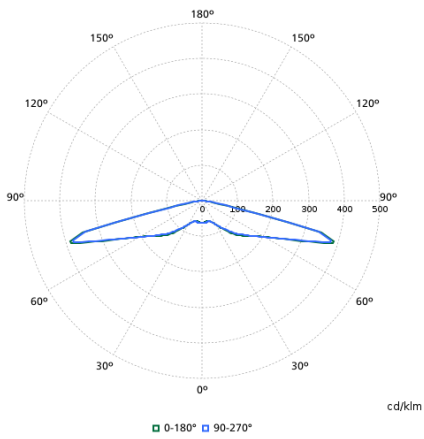
BSP672I - 912300060506



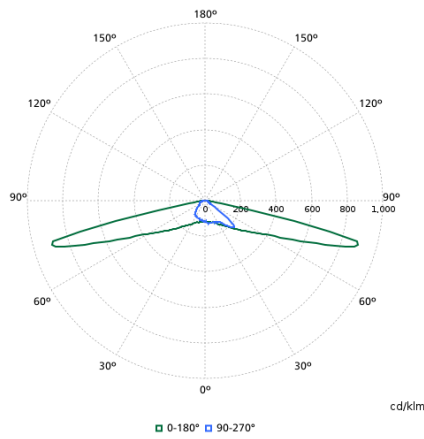
BSP672I - 912300060507



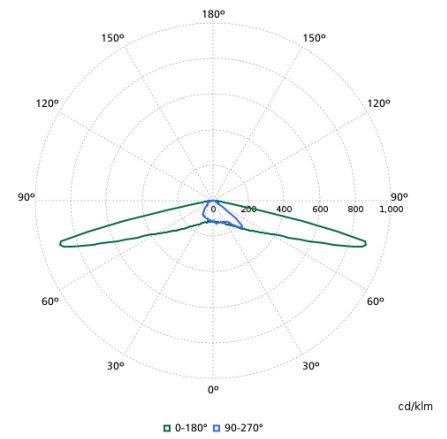
BSP672I - 912300060514



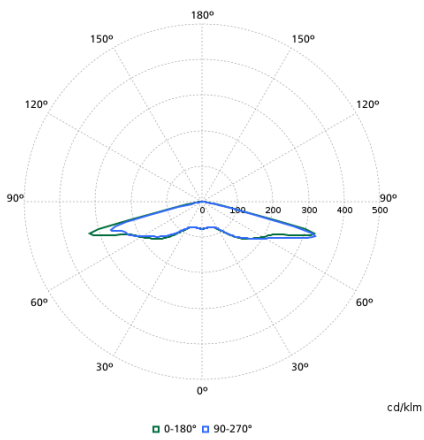
BSP672I - 912300060508



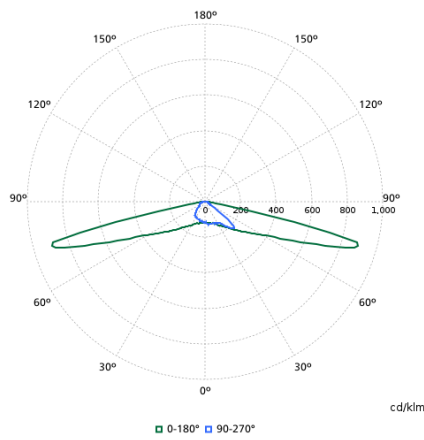
BSP672I - 912300060511



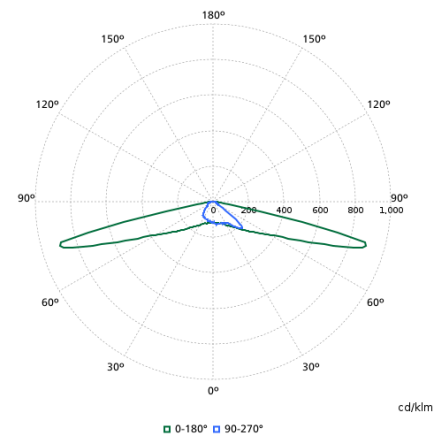
BSP672I - 912300060513



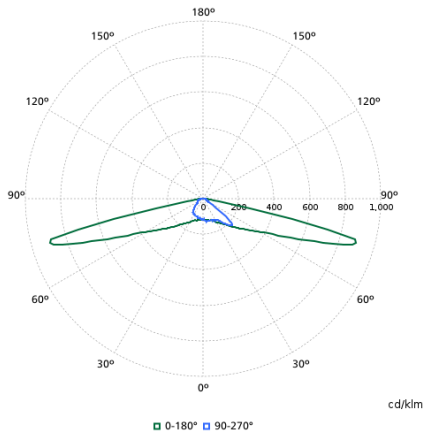
BSP672I - 912300060516



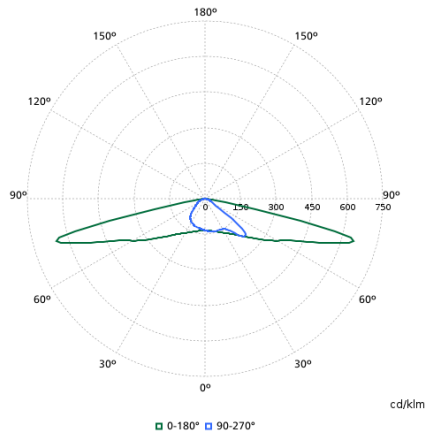
BSP672I - 912300060509



BSP672I - 912300060512



BSP672I - 912300060510



BSP672I - 912300060515