



Kultowy design, gotowy do udziału w ekosystemie inteligentnego miasta

CityMood czerpie inspirację z latarni ulicznych z początku XX wieku, które łączyły stożkowaty klosz z wiszącym baldachimem. CityMood chroni dziedzictwo Twojego miasta, zachowując charakterystyczne cechy wzornicze tych kultowych opraw oświetleniowych. CityMood doskonale integruje się z istniejącą infrastrukturą, słupami i uchwyty, redukując koszty energii bez uszczerbku dla bezpieczeństwa, wydajności i jakości światła. LEDGINE - O jest standardowo wyposażony w strumień świetlny od 900 lm do 16200 lm, wybór ponad 30 układów optycznych i rozsyłów oraz szereg CCT i CRI. Zaprojektowana do montażu na wysokości od 4 m do 8 m, CityMood jest idealna do szerokiej gamy zastosowań oświetlenia zewnętrznego zarówno w środowiskach współczesnych jak i zabytkowych. Przyszłościowe i gotowe na udział w ekosystemach inteligentnych miast rozwiązanie CityMood pomaga w realizacji celów zrównoważonego rozwoju, niezależnie od tego, na jakim etapie cyfryzacji się

znajdujesz. CityMood jest dostępny z jednym lub dwoma gniazdami systemowymi Zhaga-D4i (ZD4i) (SR), dzięki czemu można go łączyć z zaawansowanymi systemami zarządzania oświetleniem, takimi jak Interact, lub z czujnikami, takimi jak Outdoor Sensor Bundle (OSB). Każdą oprawę oświetleniową CityMood można jednoznacznie zidentyfikować za pomocą aplikacji Signify Service Tag. Aby uzyskać natychmiastowy dostęp do konfiguracji oprawy, wystarczy zeskanować kod QR umieszczony na wewnętrznej stronie drzwi masztu lub bezpośrednio na oprawie. Etykieta serwisowa przyspiesza i ułatwia czynności konserwacyjne i programowanie, a także umożliwia utworzenie cyfrowej biblioteki zasobów oświetleniowych i części zamiennych. Wersje otwierane bez użycia narzędzi zapewniają bezpośredni dostęp do osprzętu i modułu świetlnego.

Korzyści

- Ikoniczna i elegancka oprawa pozwala zachować dziedzictwo miasta zarówno we współczesnym, jak i historycznym otoczeniu.
- Przyszłościowe i gotowe do udziału w ekosystemach inteligentnych miast za pośrednictwem gniazda Zhaga-D4i (ZD4i) SR (system-ready)
- Wersje otwierane bez użycia narzędzi są łatwe w montażu i konserwacji
- Wyposażony w znacznik serwisowy, system identyfikacji oparty na QR, który jednoznacznie identyfikuje każdą oprawę oświetleniową i zapewnia informacje dotyczące konserwacji, instalacji i części zamiennych.

Applications

- Parki i place
- Budynki mieszkalne
- Drogi i ulice

- Drogi główne i ulice w miastach, boczne drogi i ulice przy terenach mieszkaniowych
- Centra miast i obszary historyczne
- Ścieżki rowerowe i piesze, skwery, parki i place zabaw

Cechy

- Dostępne z przezroczystym płaskim szkłem lub przezroczystą misą z poliwęglanu
- Opcjonalne ozdobne korony
- Energooszczędna i optycznie wydajna technologia LED
- Duży wybór kątów wiązek
- Wewnętrzna żaluzja minimalizująca odbłaski i uciążliwe podświetlenie
- Możliwość sparowania z zaawansowanymi systemami sterowania i zarządzania oświetleniem, takimi jak Interact lub czujnikami, takimi jak Outdoor Sensor Bundle (OSB)

Wersje



CityMood BSP673 -
tooless opening version
with clear polycarbonate
bowl and top socket



CityMood BSP672 with
clear polycarbonate bowl
and bottom crown



CityMood BSP672 with
clear polycarbonate bowl,
top & bottom crown



CityMood BSP672 with
clear polycarbonate bowl,
top crown and top socket



CityMood BSP672 with
clear flat glass



CityMood BSP672 with
clear polycarbonate bowl,
bottom crown and top
socket



CityMood BSP672 with
clear polycarbonate bowl
and top socket



CityMood BSP672 with
clear polycarbonate bowl,
top & bottom crown and
top socket



CityMood BSP672 with clear flat glass, top and bottom socket



CityMood BSP672 with clear polycarbonate bowl

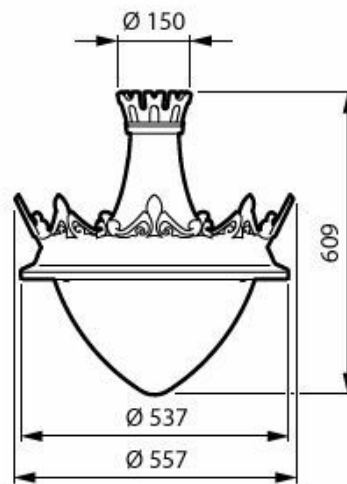
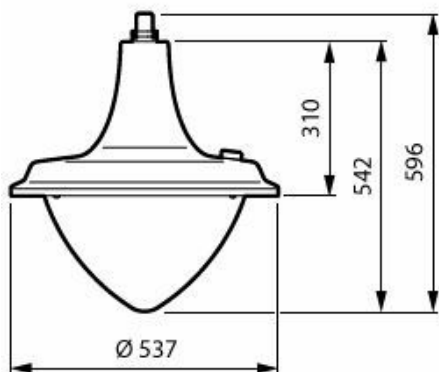


CityMood BSP672 with clear flat glass and top socket



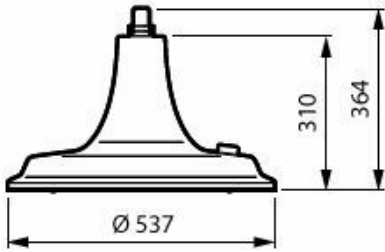
CityMood BSP672 with clear polycarbonate bowl and top crown

Rysunki techniczne

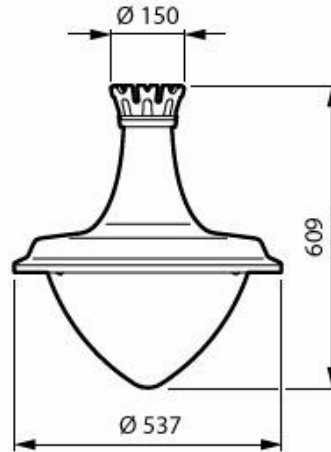


BSP673 LED120/730 PCC II DW50 G1 SRT BK

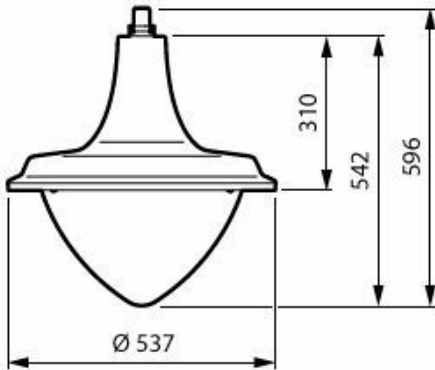
BSP672 LED100730 PCC II DM50 G1 CRN3 AL



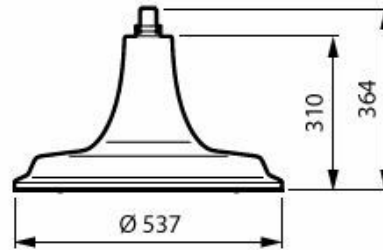
BSP672 LED60/727 FG II DM50 G1 SRT BK



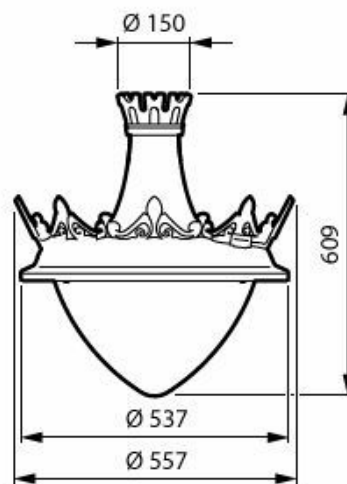
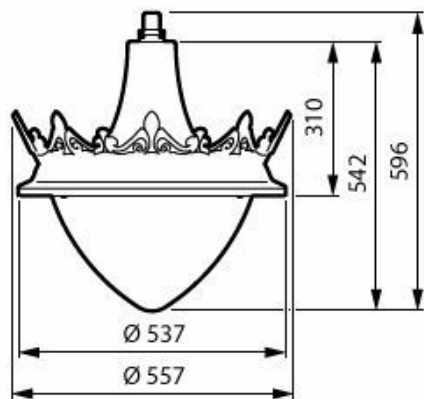
BSP672 LED60/730 PCC II DS50 G1 CRN1 AL



BSP672 LED50/727 PCC II DM10 G1 BK

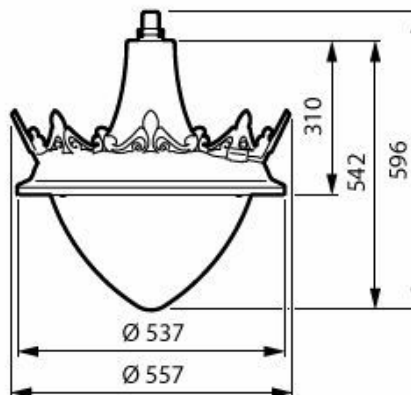
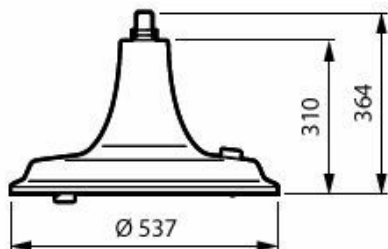


BSP672 LED80/730 FG II DM10 G1 BK



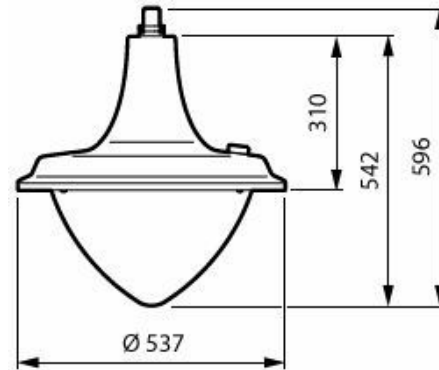
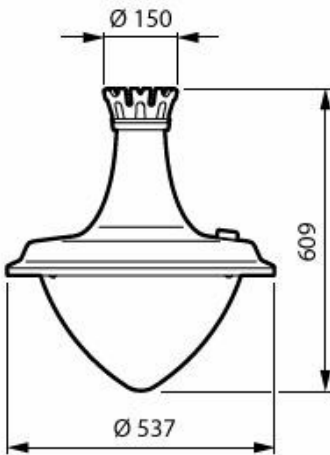
BSP672 LED20/730 PCC II DM50 G1 CRN2 AL

BSP672 LED120/730 PCC II DM50 G1 CRN3 AL



BSP672 LED30/722 FG II DS50 G1 SRT SRB B

BSP672 LED140/730 PCC II DM50 G1 CRN2 AL



BSP672 LED80/830 PCC II DM50 G1 CRN1 AL

BSP672 LED30/722 PCC II DM50 G1 SRT BK

Więcej o produkcie



CityMood bottom socket view



CityMood - tooless opening version



CityMood 20 LED view



CityMood 1" gas suspended fixation with counter-nut



CityMood top socket view



CityMood hinge view

CityMood top crown details



Informacje ogólne

Liczba sztuk osprzętu zasilającego	1 jednostka
W zestawie sterownik	Tak
Service Tag	Tak

Dane techniczne oświetlenia

Kąt rozsyłu światła oprawy oświetleniowej	-
---	---

Eksploatacja i połączenie elektryczne

Ochrona przeciwprzepięciowa (wspólna/różnicowa)	Standardowy poziom ochrony przeciwprzepięciowej
---	---

Układy sterowania i ściemnianie

Z możliwością przyciemniania	Tak
Maksymalny poziom przyciemnienia	Nie dotyczy

Mechanika i korpus

Kolor Korpusu	Czarny
Kod stopnia ochrony	IP66 [Zabezpieczone przed przenikaniem kurzu, strugoodporne]
Standardowy kąt nachylenia przy montażu bezpośrednio na słupie	-
Standardowy kąt nachylenia przy montażu na wysięgniku	-

Praca w trybie awaryjnym

Centralne oświetlenie awaryjne Nie

Certyfikaty i zastosowania

Oznaczenie palności -

Znak CE Tak

Informacje ogólne

Order Code	Full Product Name	Kod rodziny lamp
56852500	BSP673 LED120/730 PCC II DW50 G1 SRT BK	LED120
56845700	BSP672 LED20/730 PCC II DM50 G1 CRN2 AL	LED20
56847100	BSP672 LED100/730 PCC II DM50 G1 CRN3 AL	LED100
56844000	BSP672 LED80/830 PCC II DM50 G1 CRN1 AL	LED80
56849500	BSP672 LED80/730 FG II DM10 G1 BK	LED80
56846400	BSP672 LED140/730 PCC II DM50 G1 CRN2 AL	LED140
56842600	BSP672 LED30/722 PCC II DM50 G1 SRT BK	LED30
56848800	BSP672 LED120/730 PCC II DM50 G1 CRN3 AL	LED120
56851800	BSP672 LED30/722 FG II DS50 G1 SRT SRB B	LED30
56841900	BSP672 LED50/727 PCC II DM10 G1 BK	LED50
56850100	BSP672 LED60/727 FG II DM50 G1 SRT BK	LED60
56843300	BSP672 LED60/730 PCC II DS50 G1 CRN1 AL	LED60

Dane techniczne oświetlenia

Order Code	Full Product Name	Sprawność świetlna w górę	Strumień Świetlny	Skorelowana temperatura barwowa (Nom)	Wskaźnik oddawania barw (CRI)	Barwa źródła światła	Typ optyki zewnętrznej
56852500	BSP673 LED120/730 PCC II DW50 G1 SRT BK	2	10 440 lm	3000 K	70	730 barwa ciepło-biała	Szeroki rozsył 50
56845700	BSP672 LED20/730 PCC II DM50 G1 CRN2 AL	2	1 840 lm	3000 K	70	730 barwa ciepło-biała	Średni rozsył 50
56847100	BSP672 LED100/730 PCC II DM50 G1 CRN3 AL	2	9 000 lm	3000 K	70	730 barwa ciepło-biała	Średni rozsył 50
56844000	BSP672 LED80/830 PCC II DM50 G1 CRN1 AL	2	7 200 lm	3000 K	80	830 barwa ciepło-biała	Średni rozsył 50
56849500	BSP672 LED80/730 FG II DM10 G1 BK	0	7 200 lm	3000 K	70	730 barwa ciepło-biała	Średni rozsył 10
56846400	BSP672 LED140/730 PCC II DM50 G1 CRN2 AL	2	12 320 lm	3000 K	70	730 barwa ciepło-biała	Średni rozsył 50
56842600	BSP672 LED30/722 PCC II DM50 G1 SRT BK	2	2 760 lm	2200 K	70	722 barwa ciepło-biała	Średni rozsył 50

Order Code	Full Product Name	Sprawność świetlna w górę	Strumień Świetlny	Skorelowana temperatura barwowa (Nom)	Wskaźnik oddawania barw (CRI)	Barwa źródła światła	Typ optyki zewnętrznej
56848800	BSP672 LED120/730 PCC II DM50 G1 CRN3 AL	2	10 680 lm	3000 K	70	730 barwa ciepło-biała	Średni rozsył 50
56851800	BSP672 LED30/722 FG II DS50 G1 SRT SRB B	0	2 550 lm	2200 K	70	722 barwa ciepło-biała	Rozsył symetryczny 50
56841900	BSP672 LED50/727 PCC II DM10 G1 BK	2	4 750 lm	2700 K	70	727 barwa ciepło-biała	Średni rozsył 10
56850100	BSP672 LED60/727 FG II DM50 G1 SRT BK	0	5 220 lm	2700 K	70	727 barwa ciepło-biała	Średni rozsył 50
56843300	BSP672 LED60/730 PCC II DS50 G1 CRN1 AL	2	5 580 lm	3000 K	70	730 barwa ciepło-biała	Rozsył symetryczny 50

Eksploatacja i połączenie elektryczne

Order Code	Full Product Name	Zużycie energii
56852500	BSP673 LED120/730 PCC II DW50 G1 SRT BK	70,8 W
56845700	BSP672 LED20/730 PCC II DM50 G1 CRN2 AL	13 W
56847100	BSP672 LED100/730 PCC II DM50 G1 CRN3 AL	58,3 W
56844000	BSP672 LED80/830 PCC II DM50 G1 CRN1 AL	51,7 W
56849500	BSP672 LED80/730 FG II DM10 G1 BK	46,2 W
56846400	BSP672 LED140/730 PCC II DM50 G1 CRN2 AL	84,1 W
56842600	BSP672 LED30/722 PCC II DM50 G1 SRT BK	26,1 W
56848800	BSP672 LED120/730 PCC II DM50 G1 CRN3 AL	70,8 W
56851800	BSP672 LED30/722 FG II DS50 G1 SRT SRB B	26,1 W
56841900	BSP672 LED50/727 PCC II DM10 G1 BK	35,9 W
56850100	BSP672 LED60/727 FG II DM50 G1 SRT BK	39,4 W
56843300	BSP672 LED60/730 PCC II DS50 G1 CRN1 AL	34,7 W

Mechanika i korpus

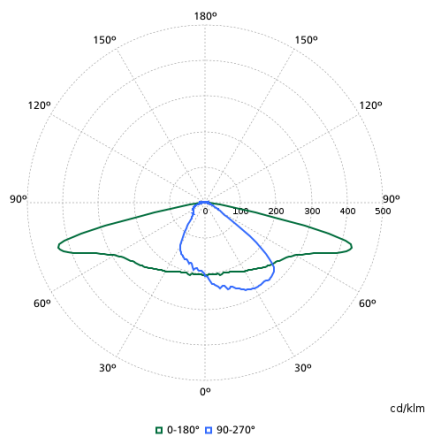
Order Code	Full Product Name	Mech. kod ochrony przed uderzeniami	Typ klosza
56852500	BSP673 LED120/730 PCC II DW50 G1 SRT BK	IK10	Przezroczysty klosz z poliwęglanu
56845700	BSP672 LED20/730 PCC II DM50 G1 CRN2 AL	IK10	Przezroczysty klosz z poliwęglanu
56847100	BSP672 LED100/730 PCC II DM50 G1 CRN3 AL	IK10	Przezroczysty klosz z poliwęglanu
56844000	BSP672 LED80/830 PCC II DM50 G1 CRN1 AL	IK10	Przezroczysty klosz z poliwęglanu
56849500	BSP672 LED80/730 FG II DM10 G1 BK	IK09	Szyba płaska
56846400	BSP672 LED140/730 PCC II DM50 G1 CRN2 AL	IK10	Przezroczysty klosz z poliwęglanu
56842600	BSP672 LED30/722 PCC II DM50 G1 SRT BK	IK10	Przezroczysty klosz z poliwęglanu
56848800	BSP672 LED120/730 PCC II DM50 G1 CRN3 AL	IK10	Przezroczysty klosz z poliwęglanu
56851800	BSP672 LED30/722 FG II DS50 G1 SRT SRB B	IK09	Szyba płaska

Order Code	Full Product Name	Mech. kod ochrony przed uderzeniami	Typ klosza
56841900	BSP672 LED50/727 PCC II DM10 G1 BK	IK10	Przezroczysty klosz z poliwęglanu
56850100	BSP672 LED60/727 FG II DM50 G1 SRT BK	IK09	Szyba płaska
56843300	BSP672 LED60/730 PCC II DS50 G1 CRN1 AL	IK10	Przezroczysty klosz z poliwęglanu

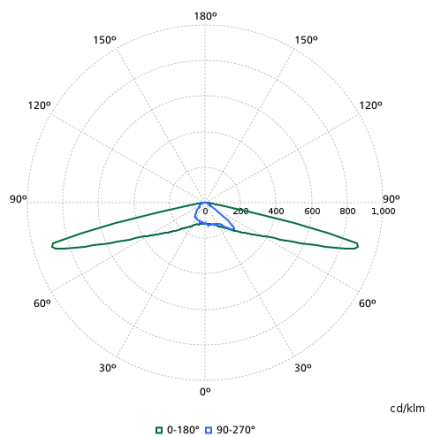
Dane techniczne produktu

Order Code	Full Product Name	Rodzina produktów
56852500	BSP673 LED120/730 PCC II DW50 G1 SRT BK	BSP673
56845700	BSP672 LED20/730 PCC II DM50 G1 CRN2 AL	BSP672
56847100	BSP672 LED100/730 PCC II DM50 G1 CRN3 AL	BSP672
56844000	BSP672 LED80/830 PCC II DM50 G1 CRN1 AL	BSP672
56849500	BSP672 LED80/730 FG II DM10 G1 BK	BSP672
56846400	BSP672 LED140/730 PCC II DM50 G1 CRN2 AL	BSP672
56842600	BSP672 LED30/722 PCC II DM50 G1 SRT BK	BSP672
56848800	BSP672 LED120/730 PCC II DM50 G1 CRN3 AL	BSP672
56851800	BSP672 LED30/722 FG II DS50 G1 SRT SRB B	BSP672
56841900	BSP672 LED50/727 PCC II DM10 G1 BK	BSP672
56850100	BSP672 LED60/727 FG II DM50 G1 SRT BK	BSP672
56843300	BSP672 LED60/730 PCC II DS50 G1 CRN1 AL	BSP672

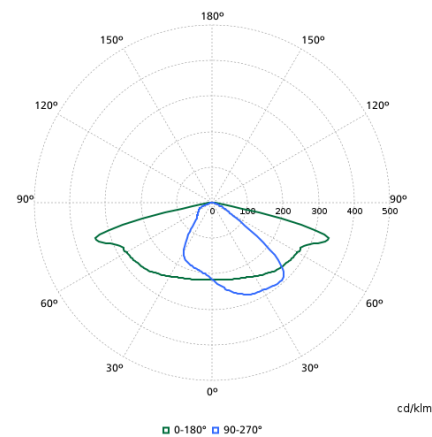
Polar normal diagrams



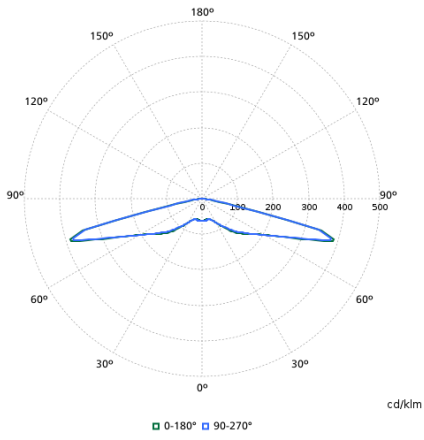
BSP672I - 912300060506



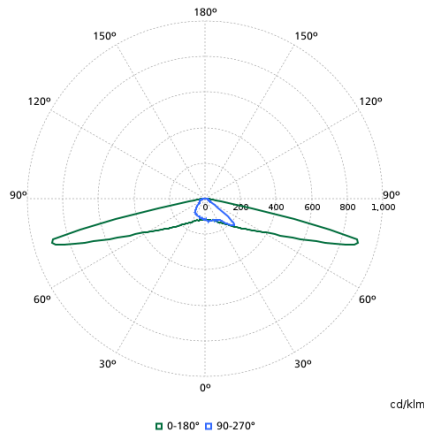
BSP672I - 912300060507



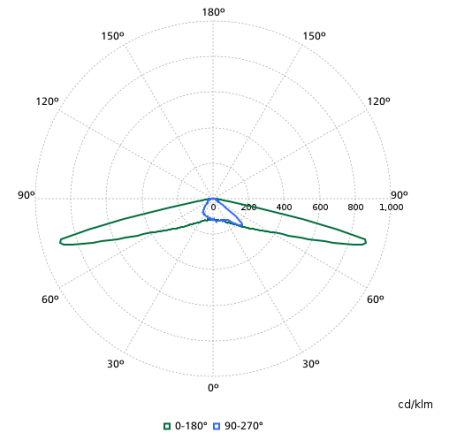
BSP672I - 912300060514



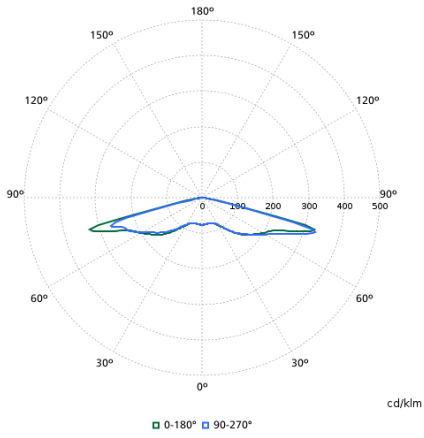
BSP672I - 912300060508



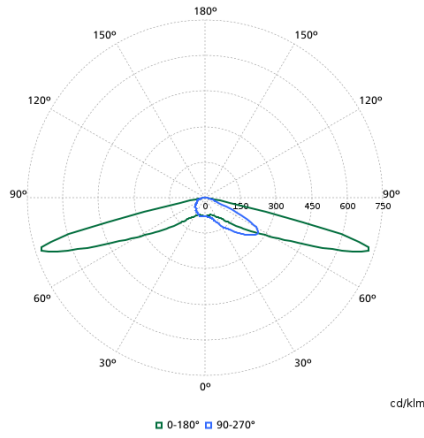
BSP672I - 912300060511



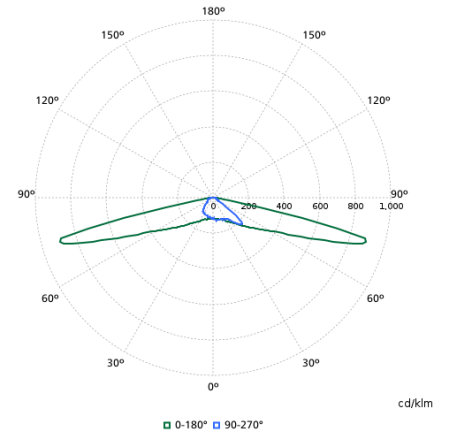
BSP672I - 912300060513



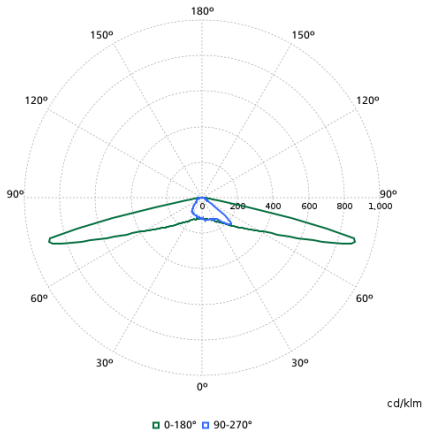
BSP672I - 912300060516



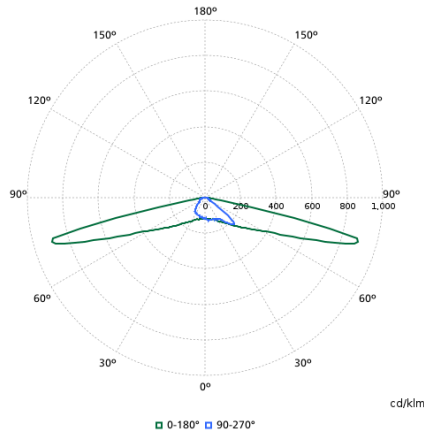
BSP672I - 912300060517



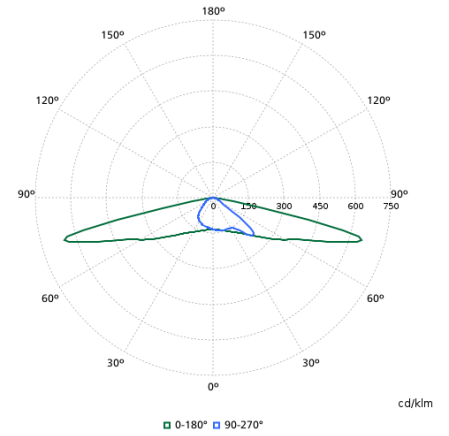
BSP672I - 912300060509



BSP672I - 912300060512



BSP672I - 912300060510



BSP672I - 912300060515