



Ikonikus kialakítás, amely készen áll arra, hogy részese legyen az intelligens város ökoszisztémájának

A CityMood ihletét a 20. század eleji utcai lámpák adják, amelyek egy kúpos tálalt kombináltak egy függő baldachinnal. A CityMood megőrzi városa örökségét azáltal, hogy megtartja ezeknek az ikonikus lámpatesteknek a jellegzetes formai jellemzőit. A CityMood zökkenőmentesen integrálható a meglévő infrastruktúrákba, oszlopokba és konzolokba, és csökkenti az energiaköltségeket a biztonság, a teljesítmény vagy a fényminőség feláldozása nélkül. A LEDGINE-O platform alapkivitelben 900-tól 16 200 lm-ig terjedő fényárammal, több mint 30 választható optikával és fényeloszlással, valamint különböző korrelált színhőmérsékletekkel és színvisszaadási indexekkel rendelkezik. A 4 és 8 méter közötti szerelési magasságra tervezett CityMood ideális választás kültéri világítási alkalmazások széles skálájához, mind kortárs, mind történelmi környezetben. A jövőbiztos és az intelligens városi ökoszisztémákban való

részvételre kész CityMood segít előrelépni fenntarthatósági céljai felé, bárhol is tartson digitalizációs útján. A CityMood egy vagy két Zhaga-D4i (ZD4i) rendszerkész (SR) aljzattal kapható, így készen áll a fejlett világításvezérlő rendszerekkel, például az Interacttal, vagy olyan érzékelőkkel való párosításra, mint a kültéri érzékelőcsomag (OSB). Minden CityMood lámpatest egyedileg azonosítható a Signify Service tag alkalmazáson keresztül. Egyszerűen olvassa be az árbc ajtaján belül vagy közvetlenül a lámpatesten elhelyezett QR-kódot, hogy azonnal hozzáférjen a lámpatest konfigurációjához. A szervizcímke felgyorsítja és megkönnyíti a karbantartási és programozási műveleteket, és lehetővé teszi a világítási eszközök és alkatrészek digitális könyvtárának létrehozását. A szerszám nélkül nyitható változatoknál közvetlenül hozzá lehet férni az előtéthez és a fényrendszerhez.

Előnyök

- Az ikonikus és elegáns lámpatest megőrzi városának örökségét a kortárs és történelmi környezetekben egyaránt
- A Zhaga-D4i (ZD4i) System Ready (SR) aljzatnak köszönhetően időtálló és jól beilleszkedik az intelligens város ökoszisztémájába
- A szerszám nélküli nyitható változatok könnyen telepíthetők és karbantarthatók
- Szervizcímkevel van ellátva – ez egy QR-kód alapú azonosítórendszer, amellyel minden lámpatest egyedileg azonosítható, és a karbantartással, telepítéssel és a pótalkatrészekkel kapcsolatos adatokat is nyújt

Applications

- Parkok és terek
- Lakóterületek
- Utak és utcák

- Városi főutak és utcák, mellékutcák és lakóövezeti utak és utcák
- Városközpontok és történelmi területek
- Kerékpáros és gyalogos útvonalak, terek, parkok és játszóterek

Szolgáltatások

- Elérhető átlátszó síküveggel vagy átlátszó polikarbonát búrával
- Választható dekoratív koronák
- Energiafelhasználási és optikai szempontból hatékony LED-technológia
- Különböző sugárzási szögek
- Belső káprázáskorlátozó rács a káprázás és a zavaró hátrafelé irányuló fény minimalizálása érdekében
- Összekapcsolható olyan fejlett irányító- és világításvezérlő rendszerekkel, mint az Interact, vagy olyan érzékelőkkel, mint az Outdoor Sensor Bundle (OSB)

Versions



CityMood BSP673 -
tooless opening version
with clear polycarbonate
bowl and top socket



CityMood BSP672 with
clear polycarbonate bowl
and bottom crown



CityMood BSP672 with
clear polycarbonate bowl,
top & bottom crown



CityMood BSP672 with
clear polycarbonate bowl,
top crown and top socket



CityMood BSP672 with
clear flat glass



CityMood BSP672 with
clear polycarbonate bowl,
bottom crown and top
socket



CityMood BSP672 with
clear polycarbonate bowl
and top socket



CityMood BSP672 with
clear polycarbonate bowl,
top & bottom crown and
top socket



CityMood BSP672 with clear flat glass, top and bottom socket



CityMood BSP672 with clear polycarbonate bowl

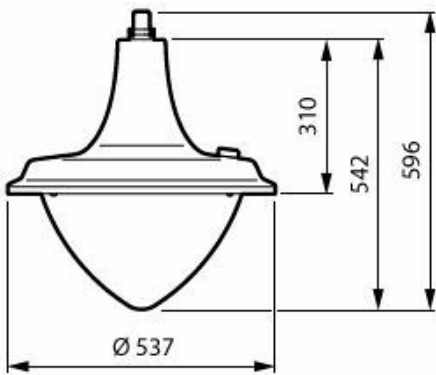
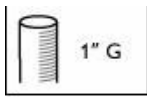


CityMood BSP672 with clear flat glass and top socket

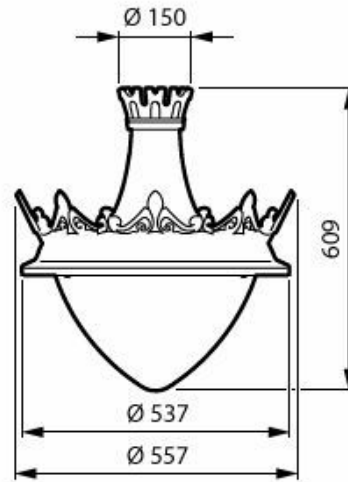


CityMood BSP672 with clear polycarbonate bowl and top crown

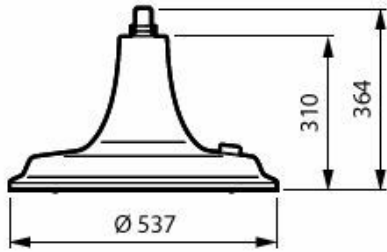
Méretezett rajza



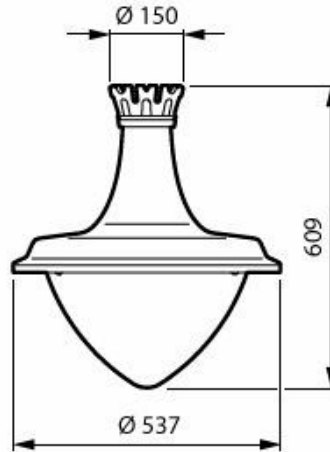
BSP673 LED120/730 PCC II DW50 G1 SRT BK



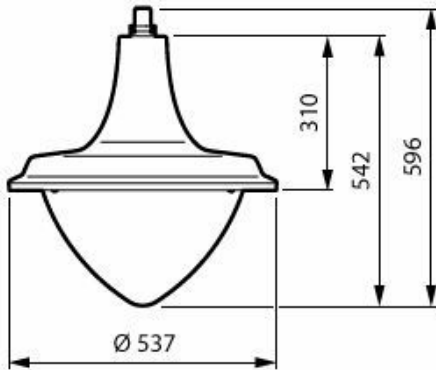
BSP672 LED100730 PCC II DM50 G1 CRN3 AL



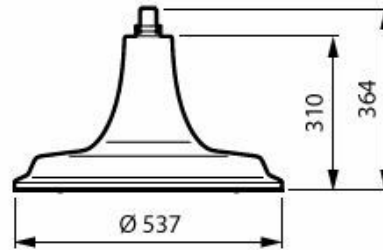
BSP672 LED60/727 FG II DM50 G1 SRT BK



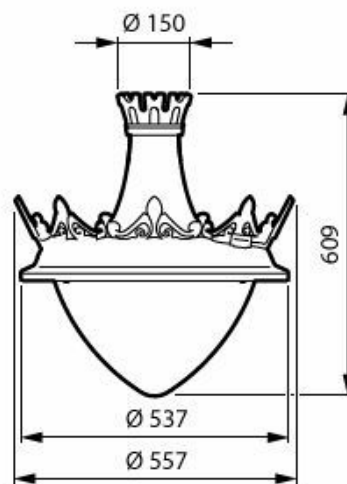
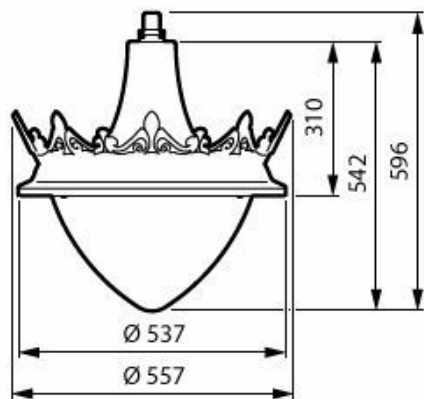
BSP672 LED60/730 PCC II DS50 G1 CRN1 AL



BSP672 LED50/727 PCC II DM10 G1 BK

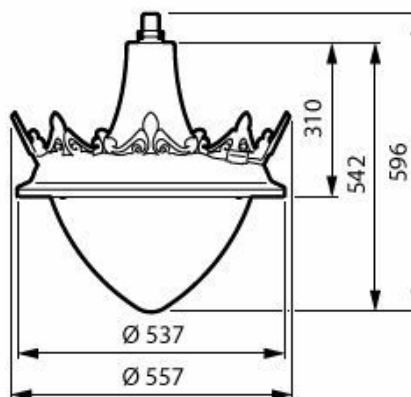
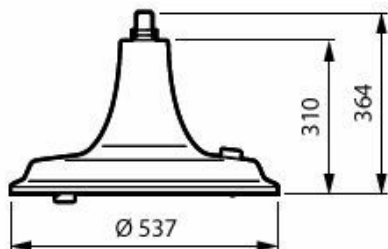


BSP672 LED80/730 FG II DM10 G1 BK



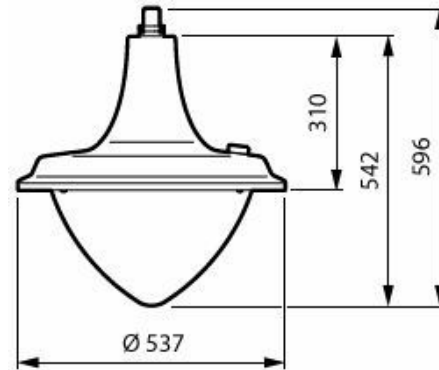
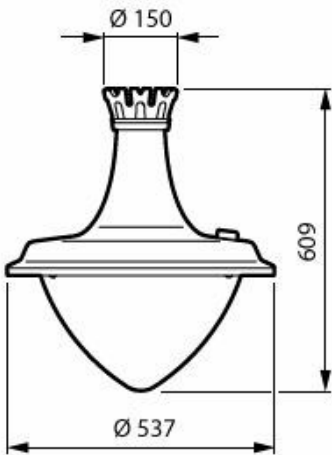
BSP672 LED20/730 PCC II DM50 G1 CRN2 AL

BSP672 LED120/730 PCC II DM50 G1 CRN3 AL



BSP672 LED30/722 FG II DS50 G1 SRT SRB B

BSP672 LED140/730 PCC II DM50 G1 CRN2 AL



BSP672 LED80/830 PCC II DM50 G1 CRN1 AL

BSP672 LED30/722 PCC II DM50 G1 SRT BK

Termék részletei



CityMood bottom socket view



CityMood - tooless opening version



CityMood 20 LED view



CityMood 1" gas suspended fixation with counter-nut



CityMood top socket view



CityMood hinge view

CityMood top crown details



Általános információ

Előtét egységek száma	1 egység
Előtét mellékelve	Igen
Szervizcímke	Igen

Technikai adatok

Lámpatest fényeloszlása	-
-------------------------	---

Működtetés és elektronika

Túlfeszültség-védelem (közös/ különbözeti)	Szabványos túlfeszültség-védelmi szint
---	---

Vezérlők és fényerő-szabályozás

Szabályozható	Igen
Maximális szabályozási szint	Nem alkalmazható

Mechanika és tokozás

Ház színe	Fekete
Por és víz elleni védelem kódja	IP66 [Porbejutás ellen védett, vízsugár ellen védett]
Normál dőlésszögű oszlopfej	-
Szabványos dőlésszög oldalsó bevezetésnél	-

Vészhelyzeti működés

Központi vészvilágítás Nem

Tanúsítvány és alkalmazási területek

Gyúlékonysági jelzés -

CE jelölés Igen

Általános információ

Order Code	Full Product Name	Lámpacsalád kódja
56852500	BSP673 LED120/730 PCC II DW50 G1 SRT BK	LED120
56845700	BSP672 LED20/730 PCC II DM50 G1 CRN2 AL	LED20
56847100	BSP672 LED100730 PCC II DM50 G1 CRN3 AL	LED100
56844000	BSP672 LED80/830 PCC II DM50 G1 CRN1 AL	LED80
56849500	BSP672 LED80/730 FG II DM10 G1 BK	LED80
56846400	BSP672 LED140/730 PCC II DM50 G1 CRN2 AL	LED140
56842600	BSP672 LED30/722 PCC II DM50 G1 SRT BK	LED30
56848800	BSP672 LED120/730 PCC II DM50 G1 CRN3 AL	LED120
56851800	BSP672 LED30/722 FG II DS50 G1 SRT SRB B	LED30
56841900	BSP672 LED50/727 PCC II DM10 G1 BK	LED50
56850100	BSP672 LED60/727 FG II DM50 G1 SRT BK	LED60
56843300	BSP672 LED60/730 PCC II DS50 G1 CRN1 AL	LED60

Technikai adatok

Order Code	Full Product Name	Felfelé irányuló fényhányados	Fényáram	Korrelált színhőmérséklet (névleges)	Színvisz-szaadási index (CRI)	A fényforrás színe	Kültéri optika típusa
56852500	BSP673 LED120/730 PCC II DW50 G1 SRT BK	2	10 440 lm	3000 K	70	730 meleg fehér	Széles fényeloszlás - DW50
56845700	BSP672 LED20/730 PCC II DM50 G1 CRN2 AL	2	1 840 lm	3000 K	70	730 meleg fehér	Közepes fényeloszlás - DM50
56847100	BSP672 LED100730 PCC II DM50 G1 CRN3 AL	2	9 000 lm	3000 K	70	730 meleg fehér	Közepes fényeloszlás - DM50
56844000	BSP672 LED80/830 PCC II DM50 G1 CRN1 AL	2	7 200 lm	3000 K	80	830 meleg fehér	Közepes fényeloszlás - DM50
56849500	BSP672 LED80/730 FG II DM10 G1 BK	0	7 200 lm	3000 K	70	730 meleg fehér	Közepes fényeloszlás - DM10
56846400	BSP672 LED140/730 PCC II DM50 G1 CRN2 AL	2	12 320 lm	3000 K	70	730 meleg fehér	Közepes fényeloszlás - DM50
56842600	BSP672 LED30/722 PCC II DM50 G1 SRT BK	2	2 760 lm	2200 K	70	722 meleg fehér	Közepes fényeloszlás - DM50

Order Code	Full Product Name	Felfelé irányuló fényhányados	Fényáram	Korrelált színhőmérséklet (névleges)	Színvisz-szaadási index (CRI)	A fényforrás színe	Kültéri optika típusa
56848800	BSP672 LED120/730 PCC II DM50 G1 CRN3 AL	2	10 680 lm	3000 K	70	730 meleg fehér	Közepes fényeloszlás – DM50
56851800	BSP672 LED30/722 FG II DS50 G1 SRT SRB B	0	2 550 lm	2200 K	70	722 meleg fehér	Szimmetrikus fényeloszlás – DS50
56841900	BSP672 LED50/727 PCC II DM10 G1 BK	2	4 750 lm	2700 K	70	727 meleg fehér	Közepes fényeloszlás – DM10
56850100	BSP672 LED60/727 FG II DM50 G1 SRT BK	0	5 220 lm	2700 K	70	727 meleg fehér	Közepes fényeloszlás – DM50
56843300	BSP672 LED60/730 PCC II DS50 G1 CRN1 AL	2	5 580 lm	3000 K	70	730 meleg fehér	Szimmetrikus fényeloszlás – DS50

Működtetés és elektronika

Order Code	Full Product Name	Teljesítményfelvétel
56852500	BSP673 LED120/730 PCC II DW50 G1 SRT BK	70,8 W
56845700	BSP672 LED20/730 PCC II DM50 G1 CRN2 AL	13 W
56847100	BSP672 LED100730 PCC II DM50 G1 CRN3 AL	58,3 W
56844000	BSP672 LED80/830 PCC II DM50 G1 CRN1 AL	51,7 W
56849500	BSP672 LED80/730 FG II DM10 G1 BK	46,2 W
56846400	BSP672 LED140/730 PCC II DM50 G1 CRN2 AL	84,1 W
56842600	BSP672 LED30/722 PCC II DM50 G1 SRT BK	26,1 W
56848800	BSP672 LED120/730 PCC II DM50 G1 CRN3 AL	70,8 W
56851800	BSP672 LED30/722 FG II DS50 G1 SRT SRB B	26,1 W
56841900	BSP672 LED50/727 PCC II DM10 G1 BK	35,9 W
56850100	BSP672 LED60/727 FG II DM50 G1 SRT BK	39,4 W
56843300	BSP672 LED60/730 PCC II DS50 G1 CRN1 AL	34,7 W

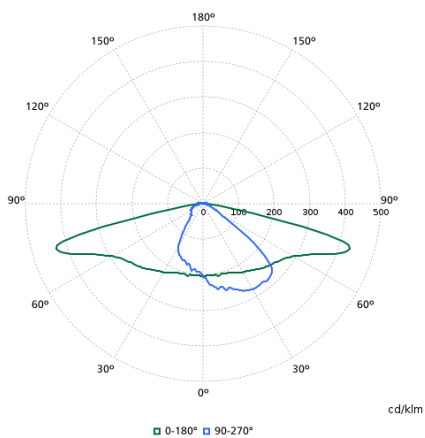
Mechanika és tokozás

Order Code	Full Product Name	Mech. behatások elleni védelem kódja	Optikai búra típusa
56852500	BSP673 LED120/730 PCC II DW50 G1 SRT BK	IK10	Polikarbonát búra, átlátszó
56845700	BSP672 LED20/730 PCC II DM50 G1 CRN2 AL	IK10	Polikarbonát búra, átlátszó
56847100	BSP672 LED100730 PCC II DM50 G1 CRN3 AL	IK10	Polikarbonát búra, átlátszó
56844000	BSP672 LED80/830 PCC II DM50 G1 CRN1 AL	IK10	Polikarbonát búra, átlátszó
56849500	BSP672 LED80/730 FG II DM10 G1 BK	IK09	Síküveg
56846400	BSP672 LED140/730 PCC II DM50 G1 CRN2 AL	IK10	Polikarbonát búra, átlátszó
56842600	BSP672 LED30/722 PCC II DM50 G1 SRT BK	IK10	Polikarbonát búra, átlátszó
56848800	BSP672 LED120/730 PCC II DM50 G1 CRN3 AL	IK10	Polikarbonát búra, átlátszó
56851800	BSP672 LED30/722 FG II DS50 G1 SRT SRB B	IK09	Síküveg
56841900	BSP672 LED50/727 PCC II DM10 G1 BK	IK10	Polikarbonát búra, átlátszó
56850100	BSP672 LED60/727 FG II DM50 G1 SRT BK	IK09	Síküveg
56843300	BSP672 LED60/730 PCC II DS50 G1 CRN1 AL	IK10	Polikarbonát búra, átlátszó

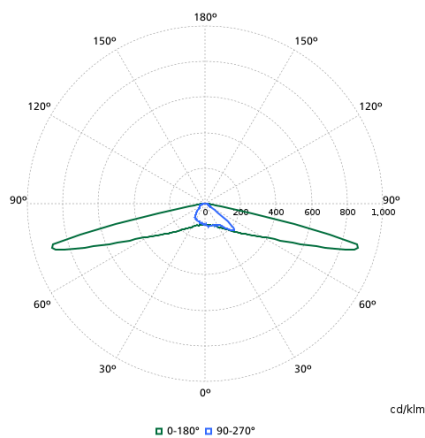
Termékadatok

Order Code	Full Product Name	Termékcsalád kódja
56852500	BSP673 LED120/730 PCC II DW50 G1 SRT BK	BSP673
56845700	BSP672 LED20/730 PCC II DM50 G1 CRN2 AL	BSP672
56847100	BSP672 LED100/730 PCC II DM50 G1 CRN3 AL	BSP672
56844000	BSP672 LED80/830 PCC II DM50 G1 CRN1 AL	BSP672
56849500	BSP672 LED80/730 FG II DM10 G1 BK	BSP672
56846400	BSP672 LED140/730 PCC II DM50 G1 CRN2 AL	BSP672
56842600	BSP672 LED30/722 PCC II DM50 G1 SRT BK	BSP672
56848800	BSP672 LED120/730 PCC II DM50 G1 CRN3 AL	BSP672
56851800	BSP672 LED30/722 FG II DS50 G1 SRT SRB B	BSP672
56841900	BSP672 LED50/727 PCC II DM10 G1 BK	BSP672
56850100	BSP672 LED60/727 FG II DM50 G1 SRT BK	BSP672
56843300	BSP672 LED60/730 PCC II DS50 G1 CRN1 AL	BSP672

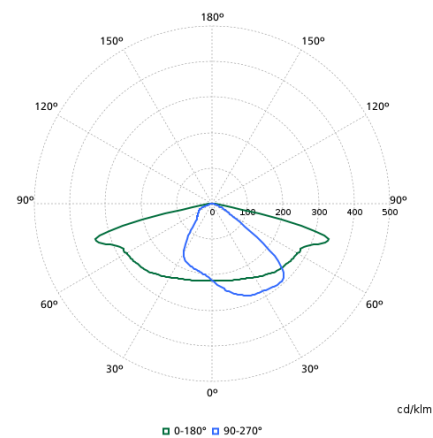
Polar normal diagrams



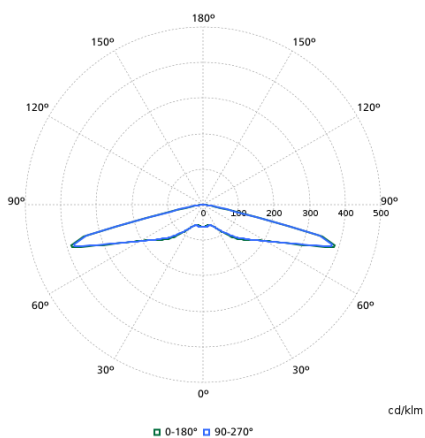
BSP672I - 912300060506



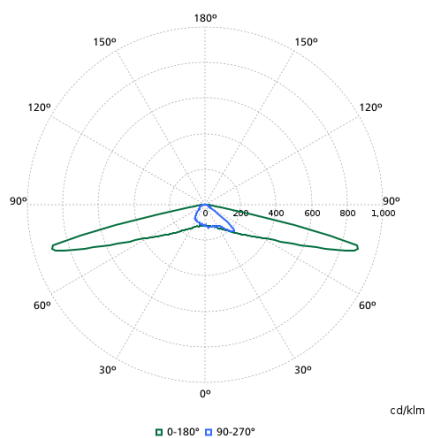
BSP672I - 912300060507



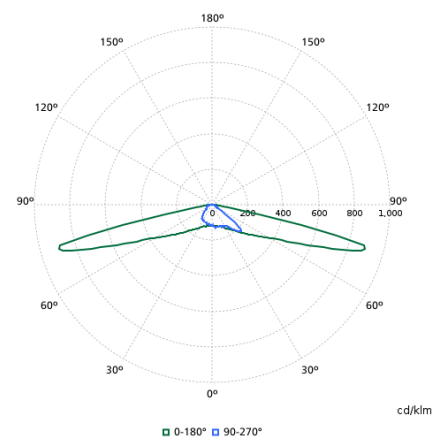
BSP672I - 912300060514



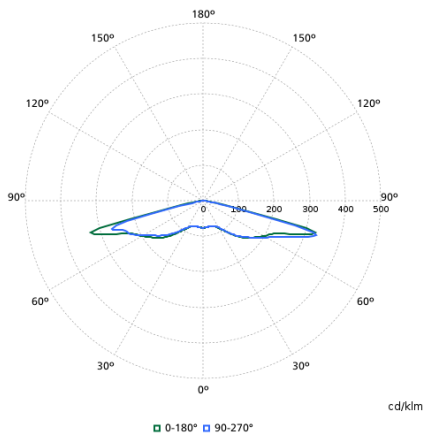
BSP672I - 912300060508



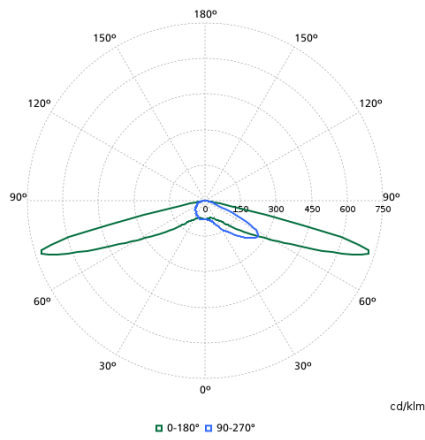
BSP672I - 912300060511



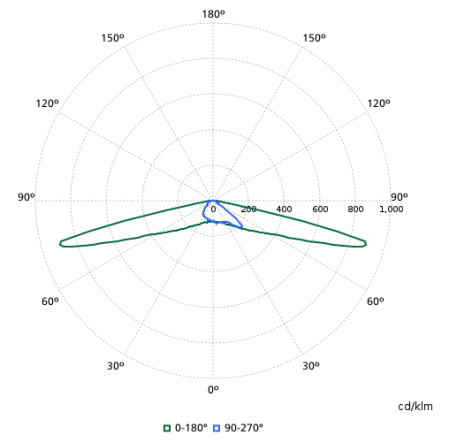
BSP672I - 912300060513



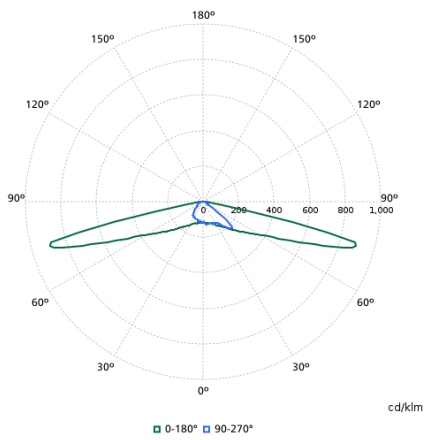
BSP672I - 912300060516



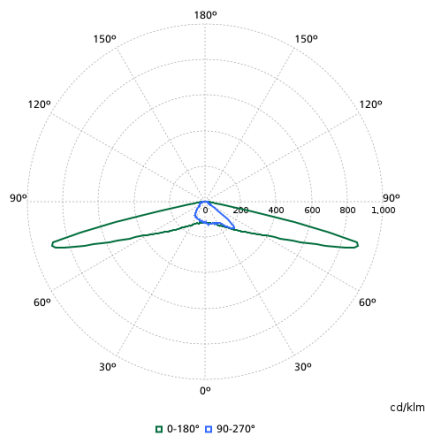
BSP672I - 912300060517



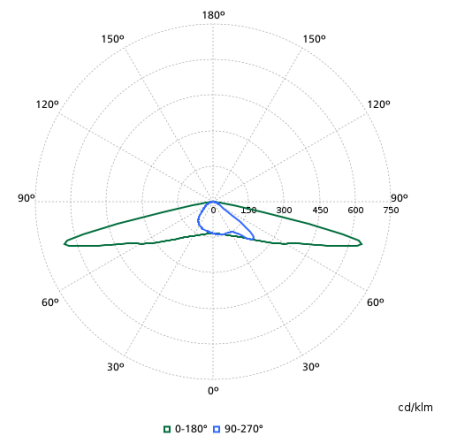
BSP672I - 912300060509



BSP672I - 912300060512



BSP672I - 912300060510



BSP672I - 912300060515