



Une conception emblématique, prête à participer à votre écosystème de ville intelligente

CityMood s'inspire des lanternes du début du XXe siècle, qui associaient une vasque conique à un luminaire suspendu. CityMood préserve le patrimoine de votre ville en conservant les caractéristiques de conception distinctives de ces luminaires emblématiques. CityMood s'intègre facilement aux infrastructures, mâts et supports existants et réduit les coûts énergétiques sans compromettre la sécurité, les performances ni la qualité de l'éclairage. La plateforme LEDGINE - O est fournie comme fonctionnalité standard avec un flux lumineux allant de 900 lm à 16 200 lm, un choix de plus de 30 optiques et une large gamme de températures de couleur et d'IRC. Conçu pour des hauteurs de montage de 4 à 8 m, CityMood est idéal pour un large éventail d'applications d'éclairage extérieur dans des environnements contemporains et historiques. Évolutif et prêt à s'intégrer dans les écosystèmes des villes intelligentes, CityMood vous aide à progresser vers vos objectifs de

développement durable, quel que soit l'avancement de votre parcours de transformation numérique. CityMood est disponible avec une ou deux prises System Ready (SR) Zhaga-D4i (ZD4i) et peut donc être associé à des systèmes avancés de gestion de l'éclairage tels qu'Interact ou à des capteurs tels que l'Outdoor Sensor Bundle (OSB). Chaque luminaire CityMood est identifiable de manière unique via l'application Signify Service tag. Il vous suffit de scanner un code QR, situé à l'intérieur de la porte du mât ou directement sur le luminaire, pour accéder instantanément à la configuration du luminaire. Service tag facilite et accélère les opérations de maintenance et de programmation, et vous permet de créer une bibliothèque numérique d'actifs d'éclairage et de pièces de rechange. Les versions à ouverture sans outil offrent un accès direct à l'appareillage et au moteur de lumière.

Avantages

- Ce luminaire emblématique et élégant préserve le patrimoine de votre ville, aussi bien dans des environnements historiques que contemporains
- À l'épreuve du temps et prêt à participer aux écosystèmes des villes intelligentes via une prise Zhaga-D4i (ZD4i) SR (System Ready)
- Les versions à ouverture sans outil sont faciles à installer et à entretenir
- Il est doté de l'application Service Tag, un système d'identification reposant sur les QR codes qui identifie de manière unique chaque luminaire et fournit des informations relatives à la maintenance, à l'installation et aux pièces détachées.

Applications

- Parcs et places
- Résidentiel

Versions



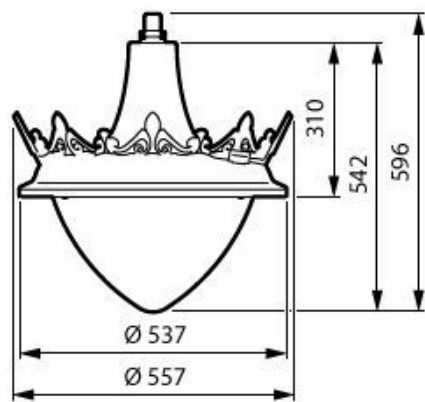
CityMood BSP672 with clear polycarbonate bowl, bottom crown and top socket

- Routes et rues
- Principales routes et rues urbaines, routes et rues secondaires et résidentielles
- Centres-villes et sites historiques
- Pistes cyclables et piétonnes, squares, parcs et aires de jeux

Fonctions

- Disponible avec verre plat transparent ou vasque en polycarbonate transparent
- Couronnes décoratives en option
- Technologie LED peu énergivore et optique efficace
- Large choix d'angles de faisceaux
- Réflecteur interne pour minimiser l'éblouissement et le rétroéclairage intrusif
- Compatible avec des systèmes avancés de contrôle et de gestion de l'éclairage tels qu'Interact ou des capteurs tels que l'Outdoor Sensor Bundle (OSB)

Schéma dimensionnel



BSP672 LED140/730 PCC II DM50 G1 CRN2 AL

Détails sur le produit



CityMood top socket view



CityMood hinge view

Informations générales

Code famille lampe	LED140 [LED module 14000 lm]
Nombre d'appareillages	1 unité
Ballast/pilote inclus	Oui
Service Tag	Oui

Données techniques de l'éclairage

rendement du flux lumineux vers le haut	2
Flux lumineux	12 320 lm
Température de couleur corrélée (nom.)	3000 K
Indice de rendu de couleur (IRC)	70
Température de couleur	730 blanc chaud
Diffusion du faisceau de lumière du luminaire	-
Type d'optique extérieur	Distribution semi-intensive 50

Fonctionnement et électricité

Consommation électrique	84,1 W
Protection contre les surtensions (communes/différentielles)	Niveau de protection contre les surtensions standard

Commandes et gradation

Variation de l'intensité lumineuse	Oui
Niveau de gradation maximal	Non applicable

Mécanique et boîtier

Couleur du boîtier	Noir
Code d'indice de protection	IP66 [Protection contre la pénétration de poussière, protection contre les jets d'eau]
Code de protection contre les chocs méca.	IK10 [20 J résistance au vandalisme]
Angle d'inclinaison standard pour montage au sommet du mât	-
Fixation latérale pour un angle d'inclinaison standard	-
Type de cache optique/de lentille	Vasque/cache en polycarbonate clair

Fonctionnement de secours

Secours central	Non
-----------------	-----

Approbation et application

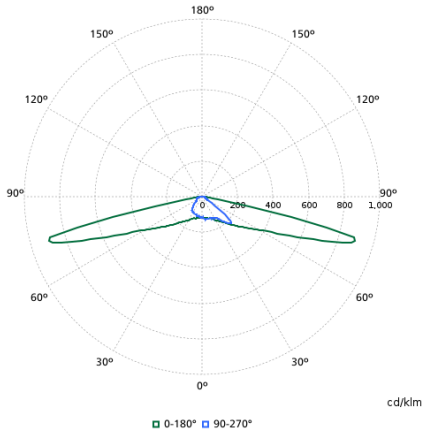
Essai au fil incandescent	-
Marquage CE	Oui

Données du produit

Code de la famille de produits

BSP672 [CityMood]

Diagramme photométrique polaire



BSP672I - 912300060511