



Une conception emblématique, prête à participer à votre écosystème de ville intelligente

CityMood s'inspire des lanternes du début du XXe siècle, qui associaient une vasque conique à un luminaire suspendu. CityMood préserve le patrimoine de votre ville en conservant les caractéristiques de conception distinctives de ces luminaires emblématiques. CityMood s'intègre facilement aux infrastructures, mâts et supports existants et réduit les coûts énergétiques sans compromettre la sécurité, les performances ni la qualité de l'éclairage. La plateforme LEDGINE - O est fournie comme fonctionnalité standard avec un flux lumineux allant de 900 lm à 16 200 lm, un choix de plus de 30 optiques et une large gamme de températures de couleur et d'IRC. Conçu pour des hauteurs de montage de 4 à 8 m, CityMood est idéal pour un large éventail d'applications d'éclairage extérieur dans des environnements contemporains et historiques. Évolutif et prêt à s'intégrer dans les écosystèmes des villes intelligentes, CityMood vous aide à progresser vers vos objectifs de

développement durable, quel que soit l'avancement de votre parcours de transformation numérique. CityMood est disponible avec une ou deux prises System Ready (SR) Zhaga-D4i (ZD4i) et peut donc être associé à des systèmes avancés de gestion de l'éclairage tels qu'Interact ou à des capteurs tels que l'Outdoor Sensor Bundle (OSB). Chaque luminaire CityMood est identifiable de manière unique via l'application Signify Service tag. Il vous suffit de scanner un code QR, situé à l'intérieur de la porte du mât ou directement sur le luminaire, pour accéder instantanément à la configuration du luminaire. Service tag facilite et accélère les opérations de maintenance et de programmation, et vous permet de créer une bibliothèque numérique d'actifs d'éclairage et de pièces de rechange. Les versions à ouverture sans outil offrent un accès direct à l'appareillage et au moteur de lumière.

Avantages

- Ce luminaire emblématique et élégant préserve le patrimoine de votre ville, aussi bien dans des environnements historiques que contemporains
- À l'épreuve du temps et prêt à participer aux écosystèmes des villes intelligentes via une prise Zhaga-D4i (ZD4i) SR (System Ready)
- Les versions à ouverture sans outil sont faciles à installer et à entretenir
- Il est doté de l'application Service Tag, un système d'identification reposant sur les QR codes qui identifie de manière unique chaque luminaire et fournit des informations relatives à la maintenance, à l'installation et aux pièces détachées.

Applications

- Parcs et places
- Résidentiel

- Routes et rues
- Principales routes et rues urbaines, routes et rues secondaires et résidentielles
- Centres-villes et sites historiques
- Pistes cyclables et piétonnes, squares, parcs et aires de jeux

Fonctions

- Disponible avec verre plat transparent ou vasque en polycarbonate transparent
- Couronnes décoratives en option
- Technologie LED peu énergivore et optique efficace
- Large choix d'angles de faisceaux
- Réflecteur interne pour minimiser l'éblouissement et le rétroéclairage intrusif
- Compatible avec des systèmes avancés de contrôle et de gestion de l'éclairage tels qu'Interact ou des capteurs tels que l'Outdoor Sensor Bundle (OSB)

Versions



CityMood BSP672 with clear polycarbonate bowl and bottom crown



CityMood BSP672 with clear polycarbonate bowl, top & bottom crown



CityMood BSP672 with clear polycarbonate bowl, top crown and top socket



CityMood BSP672 with clear flat glass



CityMood BSP672 with clear polycarbonate bowl, bottom crown and top socket



CityMood BSP672 with clear polycarbonate bowl and top socket



CityMood BSP672 with clear polycarbonate bowl, top & bottom crown and top socket



CityMood BSP672 with clear flat glass, top and bottom socket



CityMood BSP672 with clear polycarbonate bowl

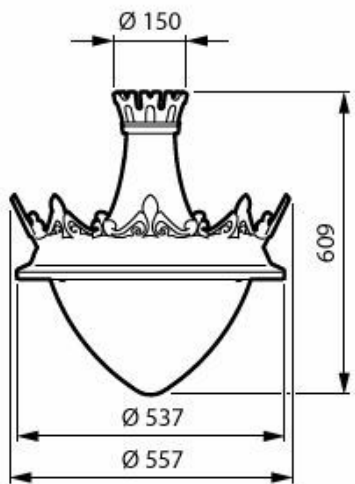


CityMood BSP672 with clear flat glass and top socket

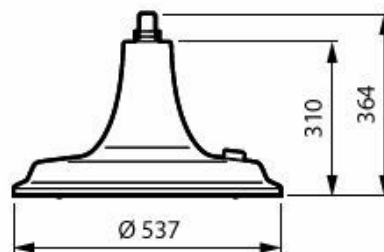


CityMood BSP672 with clear polycarbonate bowl and top crown

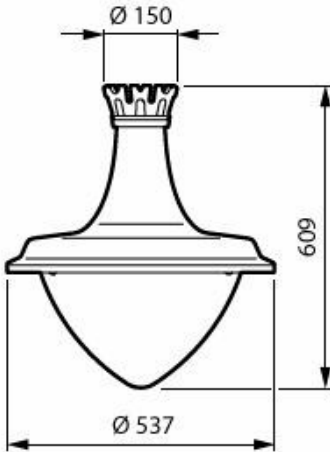
Schéma dimensionnel



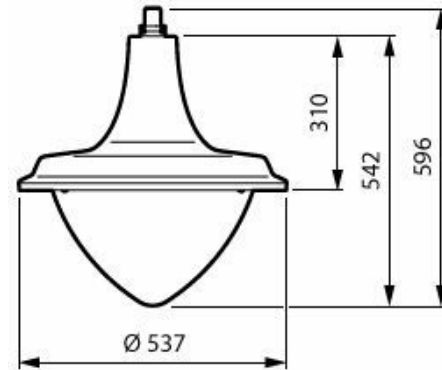
BSP672 LED100730 PCC II DM50 G1 CRN3 AL



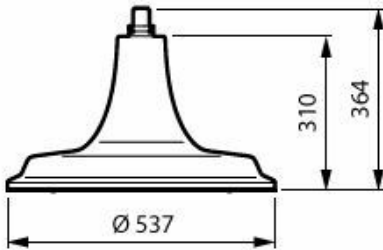
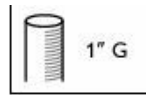
BSP672 LED60/727 FG II DM50 G1 SRT BK



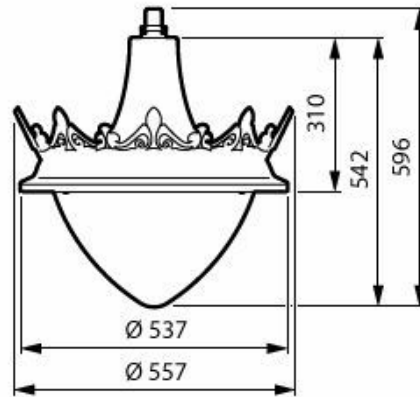
BSP672 LED60/730 PCC II DS50 G1 CRN1 AL



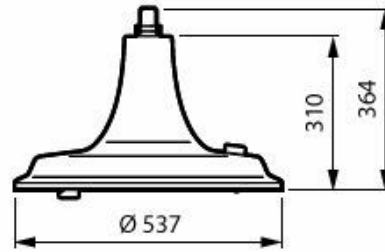
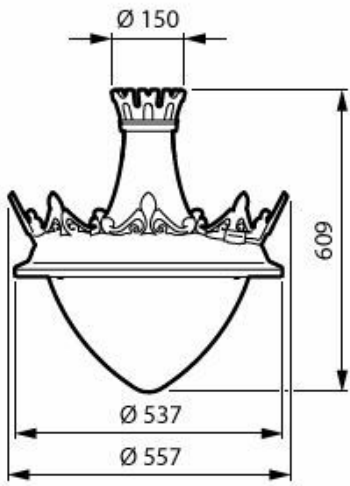
BSP672 LED50/727 PCC II DM10 G1 BK



BSP672 LED80/730 FG II DM10 G1 BK

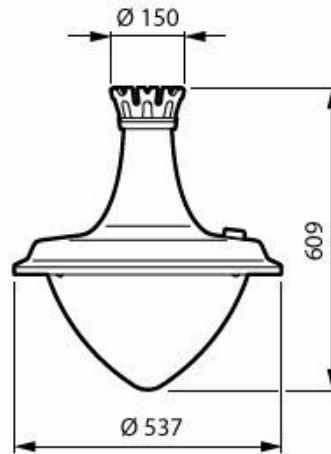
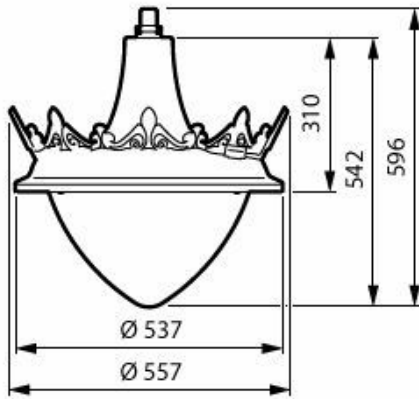


BSP672 LED20/730 PCC II DM50 G1 CRN2 AL



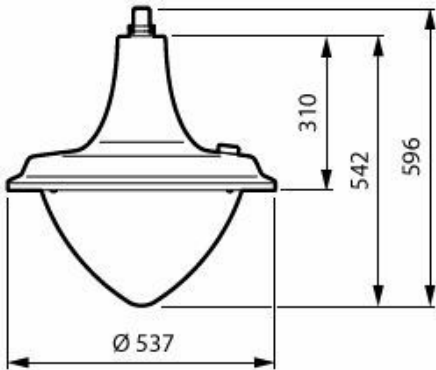
BSP672 LED120/730 PCC II DM50 G1 CRN3 AL

BSP672 LED30/722 FG II DS50 G1 SRT SRB B



BSP672 LED140/730 PCC II DM50 G1 CRN2 AL

BSP672 LED80/830 PCC II DM50 G1 CRN1 AL



BSP672 LED30/722 PCC II DM50 G1 SRT BK

Détails sur le produit



CityMood bottom socket view



CityMood 20 LED view



CityMood 1" gas suspended fixation with counter-nut



CityMood top socket view



CityMood hinge view



CityMood top crown details

Informations générales

Nombre d'appareillages	1 unité
Driver inclus	Oui
Service Tag	Oui

Données techniques de l'éclairage

Diffusion du faisceau de lumière du luminaire	-
---	---

Fonctionnement et électricité

Protection contre les surtensions (communes/différentielles)	Niveau de protection contre les surtensions standard
--	--

Commandes et gradation

Variation de l'intensité lumineuse	Oui
Niveau de gradation maximal	Non applicable

Mécanique et boîtier

Couleur du corps	Noir
Indice de protection	IP66 [Protection contre la pénétration de poussière, protection contre les jets d'eau]
Angle d'inclinaison standard pour montage en top de mât	-
Fixation latérale pour un angle d'inclinaison standard	-

Fonctionnement de secours

Secours centralisé	Non
--------------------	-----

Approbation et application

Inflammabilité	-
Marquage CE	Oui

Données du produit

Code famille de produits

BSP672 [CityMood]

Informations générales

Order Code	Full Product Name	Code famille lampe
56845700	BSP672 LED20/730 PCC II DM50 G1 CRN2 AL	LED20
56847100	BSP672 LED100730 PCC II DM50 G1 CRN3 AL	LED100
56844000	BSP672 LED80/830 PCC II DM50 G1 CRN1 AL	LED80
56849500	BSP672 LED80/730 FG II DM10 G1 BK	LED80
56846400	BSP672 LED140/730 PCC II DM50 G1 CRN2 AL	LED140
56842600	BSP672 LED30/722 PCC II DM50 G1 SRT BK	LED30
56848800	BSP672 LED120/730 PCC II DM50 G1 CRN3 AL	LED120
56851800	BSP672 LED30/722 FG II DS50 G1 SRT SRB B	LED30
56841900	BSP672 LED50/727 PCC II DM10 G1 BK	LED50
56850100	BSP672 LED60/727 FG II DM50 G1 SRT BK	LED60
56843300	BSP672 LED60/730 PCC II DS50 G1 CRN1 AL	LED60

Données techniques de l'éclairage

Order Code	Full Product Name	Rendement du flux lumineux vers le haut	Flux lumineux	Température de couleur corrélée (nom.)	Indice de rendu de couleur (IRC)	Température de couleur	Type d'optique d'extérieur
56845700	BSP672 LED20/730 PCC II DM50 G1 CRN2 AL	2	1 840 lm	3000 K	70	730 blanc chaud	Distribution semi-intensive 50
56847100	BSP672 LED100730 PCC II DM50 G1 CRN3 AL	2	9 000 lm	3000 K	70	730 blanc chaud	Distribution semi-intensive 50
56844000	BSP672 LED80/830 PCC II DM50 G1 CRN1 AL	2	7 200 lm	3000 K	80	830 blanc chaud	Distribution semi-intensive 50
56849500	BSP672 LED80/730 FG II DM10 G1 BK	0	7 200 lm	3000 K	70	730 blanc chaud	Distribution semi-intensive 10
56846400	BSP672 LED140/730 PCC II DM50 G1 CRN2 AL	2	12 320 lm	3000 K	70	730 blanc chaud	Distribution semi-intensive 50
56842600	BSP672 LED30/722 PCC II DM50 G1 SRT BK	2	2 760 lm	2200 K	70	722 blanc chaud	Distribution semi-intensive 50
56848800	BSP672 LED120/730 PCC II DM50 G1 CRN3 AL	2	10 680 lm	3000 K	70	730 blanc chaud	Distribution semi-intensive 50
56851800	BSP672 LED30/722 FG II DS50 G1 SRT SRB B	0	2 550 lm	2200 K	70	722 blanc chaud	Distribution symétrique 50
56841900	BSP672 LED50/727 PCC II DM10 G1 BK	2	4 750 lm	2700 K	70	727 blanc chaud	Distribution semi-intensive 10
56850100	BSP672 LED60/727 FG II DM50 G1 SRT BK	0	5 220 lm	2700 K	70	727 blanc chaud	Distribution semi-intensive 50
56843300	BSP672 LED60/730 PCC II DS50 G1 CRN1 AL	2	5 580 lm	3000 K	70	730 blanc chaud	Distribution symétrique 50

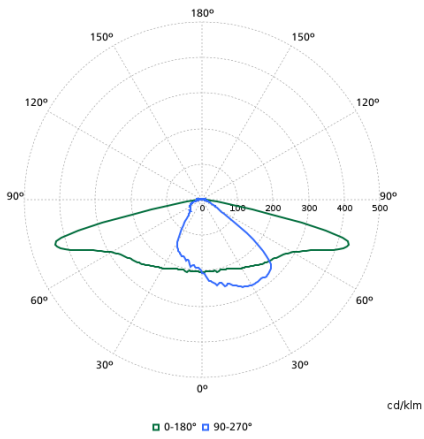
Fonctionnement et électricité

Order Code	Full Product Name	Consommation électrique
56845700	BSP672 LED20/730 PCC II DM50 G1 CRN2 AL	13 W
56847100	BSP672 LED100730 PCC II DM50 G1 CRN3 AL	58,3 W
56844000	BSP672 LED80/830 PCC II DM50 G1 CRN1 AL	51,7 W
56849500	BSP672 LED80/730 FG II DM10 G1 BK	46,2 W
56846400	BSP672 LED140/730 PCC II DM50 G1 CRN2 AL	84,1 W
56842600	BSP672 LED30/722 PCC II DM50 G1 SRT BK	26,1 W
56848800	BSP672 LED120/730 PCC II DM50 G1 CRN3 AL	70,8 W
56851800	BSP672 LED30/722 FG II DS50 G1 SRT SRB B	26,1 W
56841900	BSP672 LED50/727 PCC II DM10 G1 BK	35,9 W
56850100	BSP672 LED60/727 FG II DM50 G1 SRT BK	39,4 W
56843300	BSP672 LED60/730 PCC II DS50 G1 CRN1 AL	34,7 W

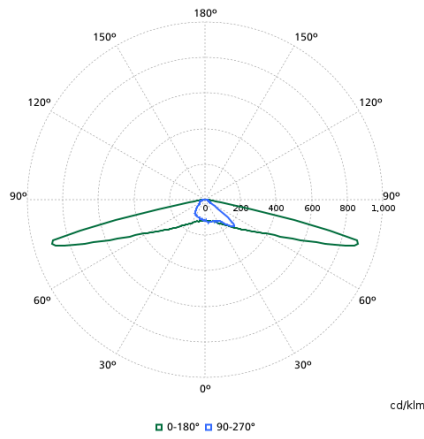
Mécanique et boîtier

Order Code	Full Product Name	Protection contre les chocs mécaniques	Type de cache optique/de lentille
56845700	BSP672 LED20/730 PCC II DM50 G1 CRN2 AL	IK10	Vasque/cache en polycarbonate clair
56847100	BSP672 LED100730 PCC II DM50 G1 CRN3 AL	IK10	Vasque/cache en polycarbonate clair
56844000	BSP672 LED80/830 PCC II DM50 G1 CRN1 AL	IK10	Vasque/cache en polycarbonate clair
56849500	BSP672 LED80/730 FG II DM10 G1 BK	IK09	Verre plat
56846400	BSP672 LED140/730 PCC II DM50 G1 CRN2 AL	IK10	Vasque/cache en polycarbonate clair
56842600	BSP672 LED30/722 PCC II DM50 G1 SRT BK	IK10	Vasque/cache en polycarbonate clair
56848800	BSP672 LED120/730 PCC II DM50 G1 CRN3 AL	IK10	Vasque/cache en polycarbonate clair
56851800	BSP672 LED30/722 FG II DS50 G1 SRT SRB B	IK09	Verre plat
56841900	BSP672 LED50/727 PCC II DM10 G1 BK	IK10	Vasque/cache en polycarbonate clair
56850100	BSP672 LED60/727 FG II DM50 G1 SRT BK	IK09	Verre plat
56843300	BSP672 LED60/730 PCC II DS50 G1 CRN1 AL	IK10	Vasque/cache en polycarbonate clair

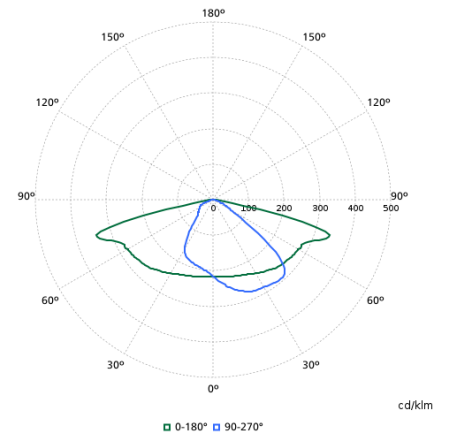
Diagramme photométrique polaire



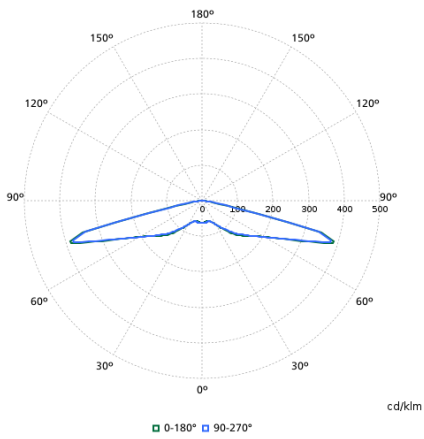
BSP672I - 912300060506



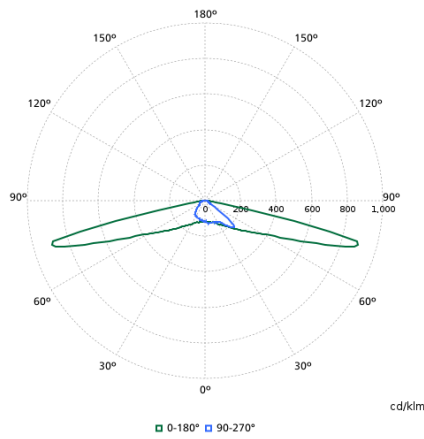
BSP672I - 912300060507



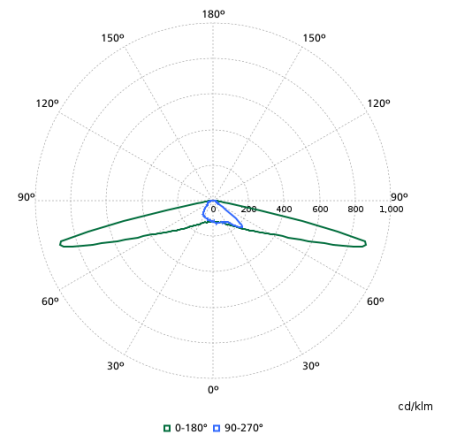
BSP672I - 912300060514



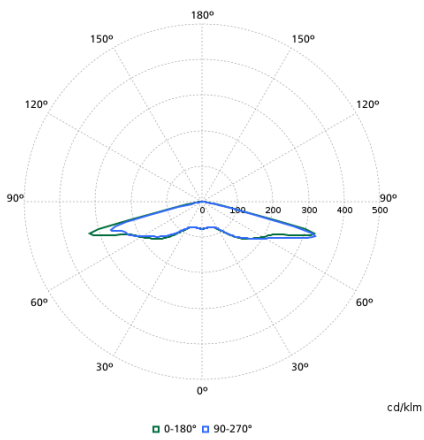
BSP672I - 912300060508



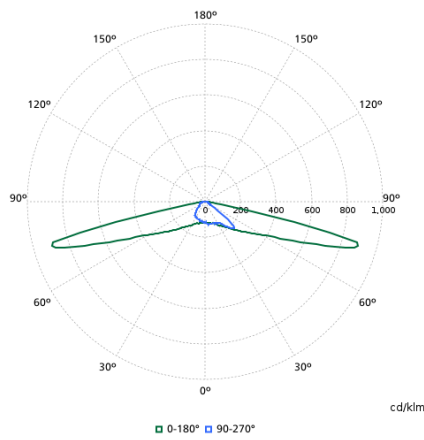
BSP672I - 912300060511



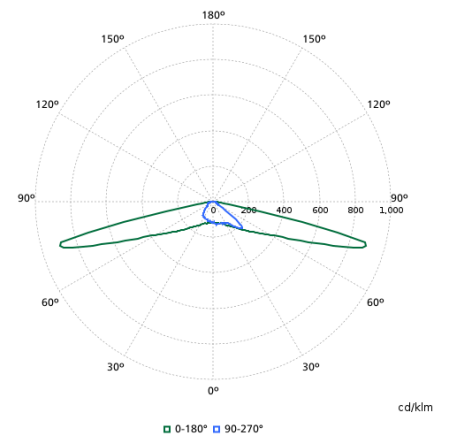
BSP672I - 912300060513



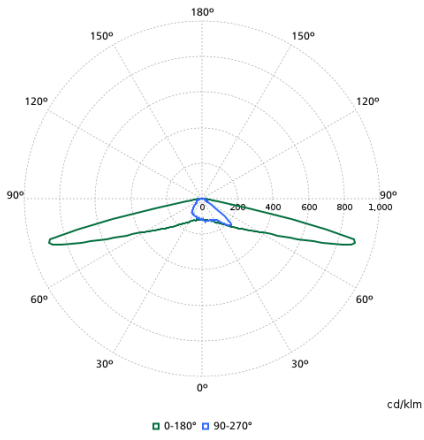
BSP672I - 912300060516



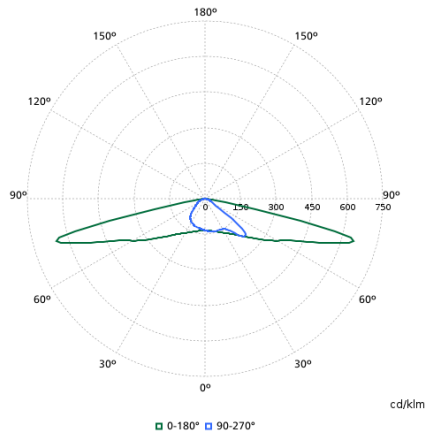
BSP672I - 912300060509



BSP672I - 912300060512



BSP672I - 912300060510



BSP672I - 912300060515