



Diseño icónico, listo para participar en su ecosistema de Smart City

CityMood se inspira en las farolas de principios del siglo XX; que combinaban un cuenco cónico con una carcasa suspendida. CityMood respeta el patrimonio de la ciudad manteniendo las características de diseño distintivas de estas luminarias emblemáticas. CityMood se integra sin problemas en infraestructuras, postes y soportes existentes y reduce los costes energéticos sin sacrificar la seguridad, el rendimiento o la calidad de la luz. LEDGINE - O se presenta de serie, con un flujo luminoso que oscila entre 900 lm y 16200 lm, una selección de más de 30 ópticas y distribuciones, y una gama de CCT y CRI. Diseñada para alturas de montaje de 4 m a 8 m, CityMood es ideal para una amplia gama de aplicaciones de iluminación exterior tanto en entornos contemporáneos como históricos. CityMood, preparada para el futuro y lista para participar en ecosistemas de ciudades inteligentes, te ayuda a avanzar hacia tus objetivos de sostenibilidad, dondequiera que te encuentres en tu

viaje de digitalización. CityMood está disponible con una o dos tomas preparadas para sistema (SR) Zhaga-D4i (ZD4i) y, por tanto, está listo para emparejarse con sistemas avanzados de gestión de la iluminación como Interact, o con sensores como el Outdoor Sensor Bundle (OSB). Cada luminaria CityMood se puede identificar de forma única a través de la aplicación Service tag de Signify. Basta con escanear un código QR colocado en el interior de la puerta del mástil o directamente en la luminaria para acceder al instante a la configuración de la luminaria. Service tag agiliza y facilita las operaciones de mantenimiento y programación y permite crear una biblioteca digital de activos de iluminación y piezas de repuesto. Las versiones de apertura sin necesidad de herramientas proporcionan acceso directo al equipo y a la fuente de luz.

Beneficios

- Luminaria icónica y elegante que preserva el patrimonio urbano tanto en entornos contemporáneos como históricos
- Preparada para el futuro y lista para integrarse en ecosistemas de Smart City a través de un conector Zhaga-D4i (ZD4i) SR (preparado para el sistema)
- Las versiones de apertura sin herramientas son fáciles de instalar y mantener
- Equipada con etiqueta Service, un sistema de identificación basado en QR que identifica de manera única cada luminaria se pueda identificar de manera única y proporciona información de mantenimiento, instalación y piezas de repuesto.

Applications

- Parques y plazas
- Áreas residenciales
- Carreteras y calles

- Calles y carreteras urbanas principales; calles adyacentes y carreteras residenciales
- Centros urbanos y áreas históricas
- Vías peatonales y carriles bici, plazas, parques y zonas de juego

Características

- Disponible con vidrio plano transparente o difusor de policarbonato transparente
- Coronas decorativas opcionales
- Tecnología LED eficiente desde el punto de vista energético y óptico
- Amplia gama de ángulos de haz
- Rejilla interna para minimizar el deslumbramiento y la retroiluminación molesta
- Listo para vincular con sistemas avanzados de control y gestión de la iluminación, como Interact, o sensores como Outdoor Sensor Bundle (OSB)

Versions



CityMood BSP672 with clear polycarbonate bowl and bottom crown



CityMood BSP672 with clear polycarbonate bowl, top & bottom crown



CityMood BSP672 with clear polycarbonate bowl, top crown and top socket



CityMood BSP672 with clear flat glass



CityMood BSP672 with clear polycarbonate bowl, bottom crown and top socket



CityMood BSP672 with clear polycarbonate bowl and top socket



CityMood BSP672 with clear polycarbonate bowl, top & bottom crown and top socket



CityMood BSP672 with clear flat glass, top and bottom socket



CityMood BSP672 with clear polycarbonate bowl

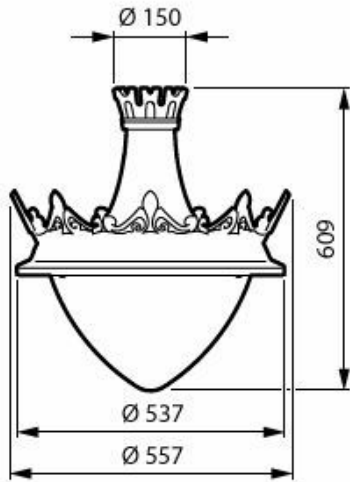


CityMood BSP672 with clear flat glass and top socket

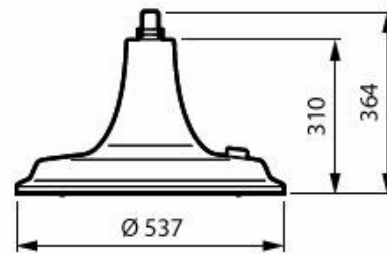


CityMood BSP672 with clear polycarbonate bowl and top crown

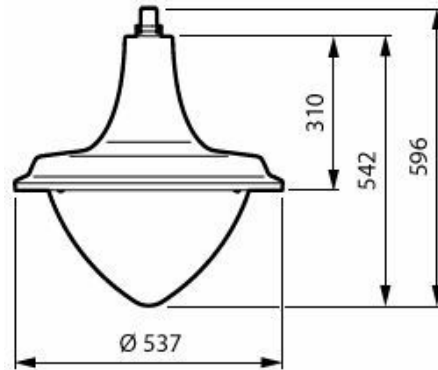
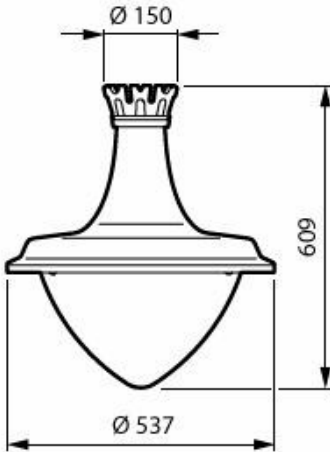
Plano de dimensiones



BSP672 LED100730 PCC II DM50 G1 CRN3 AL

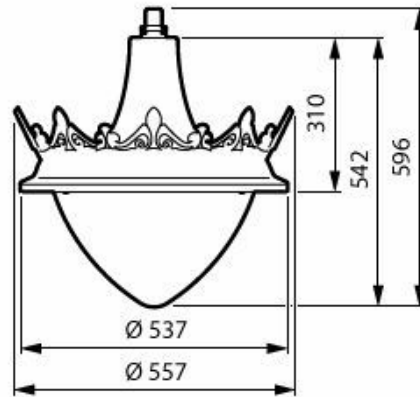
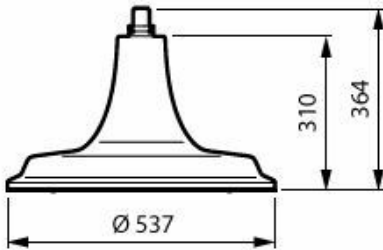
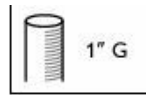


BSP672 LED60/727 FG II DM50 G1 SRT BK



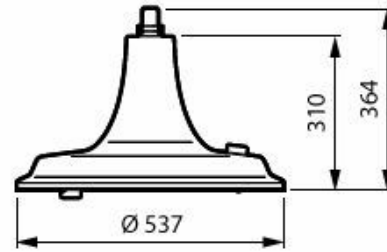
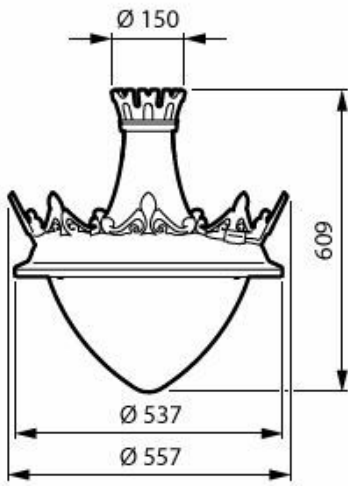
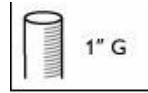
BSP672 LED60/730 PCC II DS50 G1 CRN1 AL

BSP672 LED50/727 PCC II DM10 G1 BK



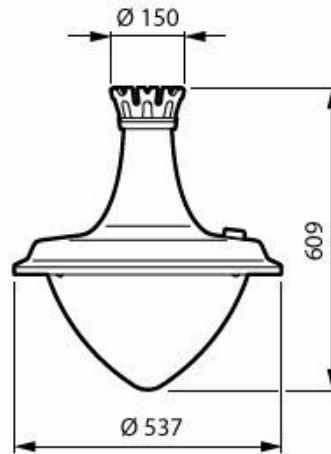
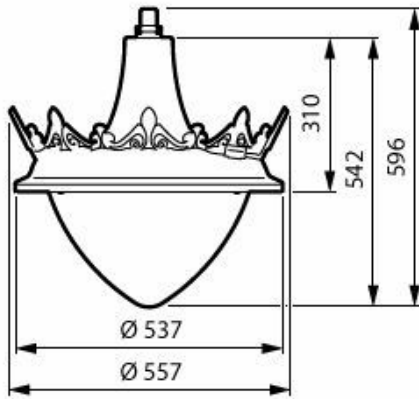
BSP672 LED80/730 FG II DM10 G1 BK

BSP672 LED20/730 PCC II DM50 G1 CRN2 AL



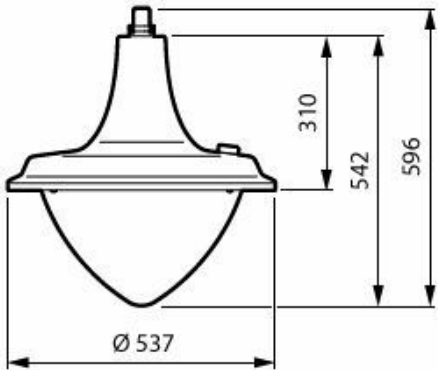
BSP672 LED120/730 PCC II DM50 G1 CRN3 AL

BSP672 LED30/722 FG II DS50 G1 SRT SRB B



BSP672 LED140/730 PCC II DM50 G1 CRN2 AL

BSP672 LED80/830 PCC II DM50 G1 CRN1 AL



BSP672 LED30/722 PCC II DM50 G1 SRT BK

Detalles del producto



CityMood bottom socket view



CityMood 20 LED view



CityMood 1" gas suspended fixation with counter-nut



CityMood top socket view



CityMood hinge view



CityMood top crown details

Información general

Número de unidades de equipo	1 unidad
Driver incluido	Sí
Service tag	Sí

Datos técnicos de la luz

Apertura de haz de luz de la luminaria	-
--	---

Operativos y eléctricos

Surge Protection (Common/Differential)	Nivel de protección estándar contra sobretensiones
--	--

Controles y regulación

Regulable	Sí
Nivel máximo de atenuación	No aplicable

Mecánicos y de carcasa

Color de la carcasa	Negro
Código de protección de entrada	IP66 [Hermética al polvo, protección frente a chorros de agua a presión]
Post-top en ángulo de inclinación estándar	-
Entrada lateral en ángulo de inclinación estándar	-

Funcionamiento de emergencia

Emergencia centralizada	No
-------------------------	----

Aprobación y aplicación

Marca de inflamabilidad	-
Marca CE	Sí

Datos de producto

Código de gama de producto

BSP672 [CityMood]

Información general

Order Code	Full Product Name	Código de familias de lámparas
56845700	BSP672 LED20/730 PCC II DM50 G1 CRN2 AL	LED20
56847100	BSP672 LED100730 PCC II DM50 G1 CRN3 AL	LED100
56844000	BSP672 LED80/830 PCC II DM50 G1 CRN1 AL	LED80
56849500	BSP672 LED80/730 FG II DM10 G1 BK	LED80
56846400	BSP672 LED140/730 PCC II DM50 G1 CRN2 AL	LED140
56842600	BSP672 LED30/722 PCC II DM50 G1 SRT BK	LED30
56848800	BSP672 LED120/730 PCC II DM50 G1 CRN3 AL	LED120
56851800	BSP672 LED30/722 FG II DS50 G1 SRT SRB B	LED30
56841900	BSP672 LED50/727 PCC II DM10 G1 BK	LED50
56850100	BSP672 LED60/727 FG II DM50 G1 SRT BK	LED60
56843300	BSP672 LED60/730 PCC II DS50 G1 CRN1 AL	LED60

Datos técnicos de la luz

Order Code	Full Product Name	Ratio de potencia lumínica ascendente	Flujo luminoso	Temperatura de color correlacionada (nom.)	Índice de reproducción cromática (IRC)	Color de la fuente de luz	Tipo de óptica al aire libre
56845700	BSP672 LED20/730 PCC II DM50 G1 CRN2 AL	2	1.840 lm	3000 K	70	730 blanco cálido	Distribución media 50
56847100	BSP672 LED100730 PCC II DM50 G1 CRN3 AL	2	9.000 lm	3000 K	70	730 blanco cálido	Distribución media 50
56844000	BSP672 LED80/830 PCC II DM50 G1 CRN1 AL	2	7.200 lm	3000 K	80	830 blanco cálido	Distribución media 50
56849500	BSP672 LED80/730 FG II DM10 G1 BK	0	7.200 lm	3000 K	70	730 blanco cálido	Haz medio 10
56846400	BSP672 LED140/730 PCC II DM50 G1 CRN2 AL	2	12.320 lm	3000 K	70	730 blanco cálido	Distribución media 50
56842600	BSP672 LED30/722 PCC II DM50 G1 SRT BK	2	2.760 lm	2200 K	70	722 blanco cálido	Distribución media 50
56848800	BSP672 LED120/730 PCC II DM50 G1 CRN3 AL	2	10.680 lm	3000 K	70	730 blanco cálido	Distribución media 50
56851800	BSP672 LED30/722 FG II DS50 G1 SRT SRB B	0	2.550 lm	2200 K	70	722 blanco cálido	Distribución simétrica 50
56841900	BSP672 LED50/727 PCC II DM10 G1 BK	2	4.750 lm	2700 K	70	727 blanco cálido	Haz medio 10

Order Code	Full Product Name	Ratio de potencia lumínica ascendente	Flujo luminoso	Temperatura de color correlacionada (nom.)	Índice de reproducción cromática (IRC)	Color de la fuente de luz	Tipo de óptica al aire libre
56850100	BSP672 LED60/727 FG II DM50 G1 SRT BK	0	5.220 lm	2700 K	70	727 blanco cálido	Distribución media 50
56843300	BSP672 LED60/730 PCC II DS50 G1 CRN1 AL	2	5.580 lm	3000 K	70	730 blanco cálido	Distribución simétrica 50

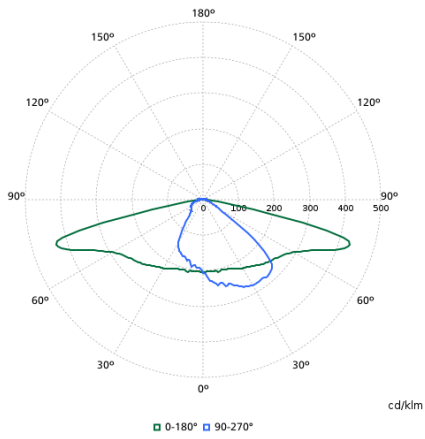
Operativos y eléctricos

Order Code	Full Product Name	Consumo de energía
56845700	BSP672 LED20/730 PCC II DM50 G1 CRN2 AL	13 W
56847100	BSP672 LED100/730 PCC II DM50 G1 CRN3 AL	58,3 W
56844000	BSP672 LED80/830 PCC II DM50 G1 CRN1 AL	51,7 W
56849500	BSP672 LED80/730 FG II DM10 G1 BK	46,2 W
56846400	BSP672 LED140/730 PCC II DM50 G1 CRN2 AL	84,1 W
56842600	BSP672 LED30/722 PCC II DM50 G1 SRT BK	26,1 W
56848800	BSP672 LED120/730 PCC II DM50 G1 CRN3 AL	70,8 W
56851800	BSP672 LED30/722 FG II DS50 G1 SRT SRB B	26,1 W
56841900	BSP672 LED50/727 PCC II DM10 G1 BK	35,9 W
56850100	BSP672 LED60/727 FG II DM50 G1 SRT BK	39,4 W
56843300	BSP672 LED60/730 PCC II DS50 G1 CRN1 AL	34,7 W

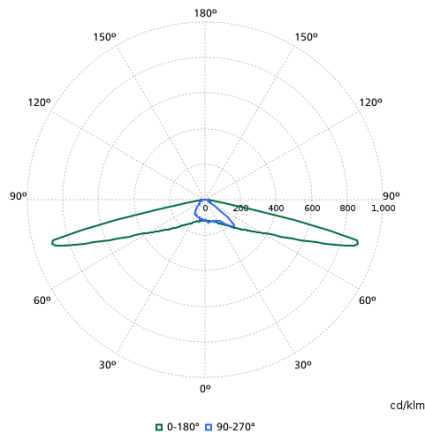
Mecánicos y de carcasa

Order Code	Full Product Name	Índice de protección frente a choque mecánico	Tipo de cubierta óptica
56845700	BSP672 LED20/730 PCC II DM50 G1 CRN2 AL	IK10	Cierre/difusor de policarbonato transparente
56847100	BSP672 LED100/730 PCC II DM50 G1 CRN3 AL	IK10	Cierre/difusor de policarbonato transparente
56844000	BSP672 LED80/830 PCC II DM50 G1 CRN1 AL	IK10	Cierre/difusor de policarbonato transparente
56849500	BSP672 LED80/730 FG II DM10 G1 BK	IK09	Cristal plano
56846400	BSP672 LED140/730 PCC II DM50 G1 CRN2 AL	IK10	Cierre/difusor de policarbonato transparente
56842600	BSP672 LED30/722 PCC II DM50 G1 SRT BK	IK10	Cierre/difusor de policarbonato transparente
56848800	BSP672 LED120/730 PCC II DM50 G1 CRN3 AL	IK10	Cierre/difusor de policarbonato transparente
56851800	BSP672 LED30/722 FG II DS50 G1 SRT SRB B	IK09	Cristal plano
56841900	BSP672 LED50/727 PCC II DM10 G1 BK	IK10	Cierre/difusor de policarbonato transparente
56850100	BSP672 LED60/727 FG II DM50 G1 SRT BK	IK09	Cristal plano
56843300	BSP672 LED60/730 PCC II DS50 G1 CRN1 AL	IK10	Cierre/difusor de policarbonato transparente

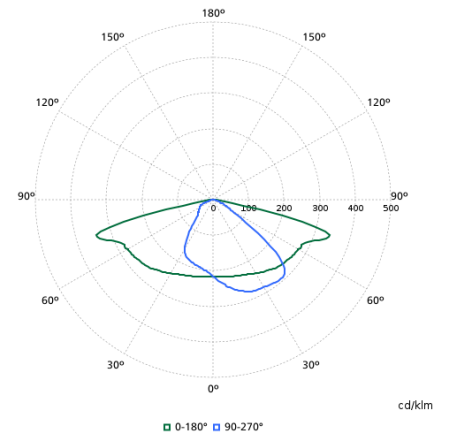
Diagramas polares de distribución luminosa



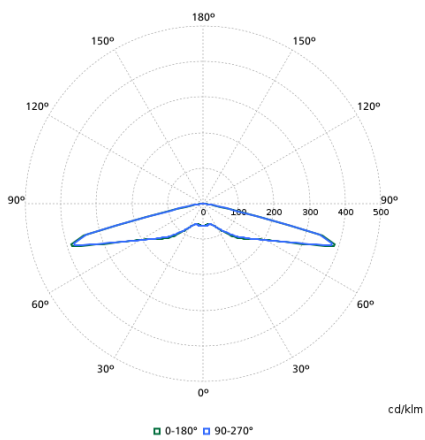
BSP672I - 912300060506



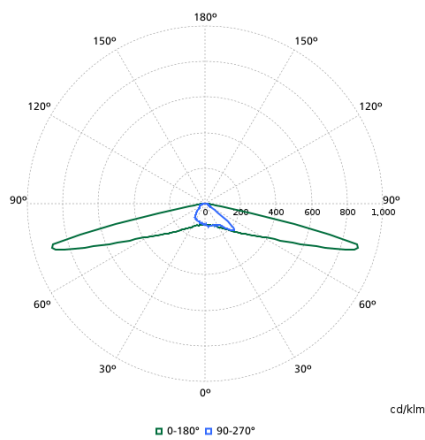
BSP672I - 912300060507



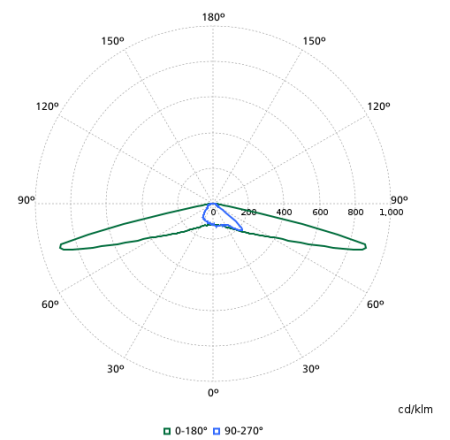
BSP672I - 912300060514



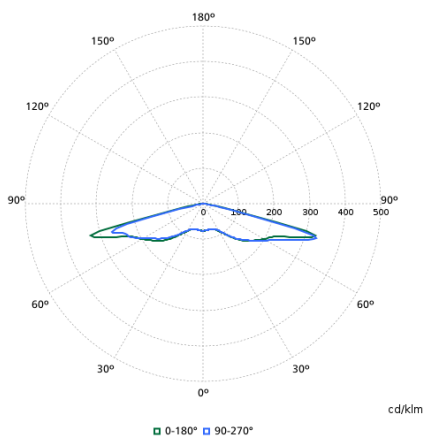
BSP672I - 912300060508



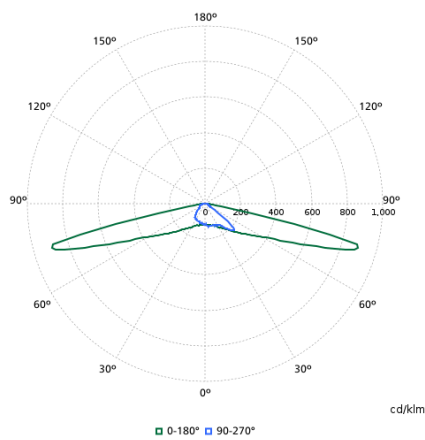
BSP672I - 912300060511



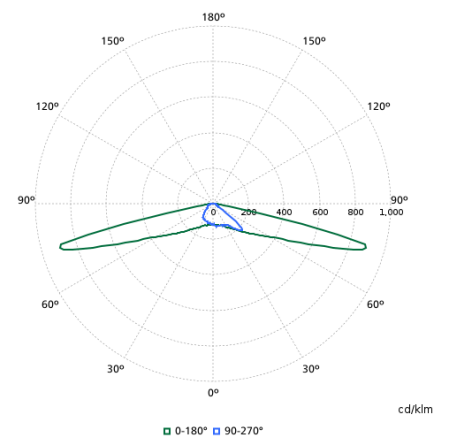
BSP672I - 912300060513



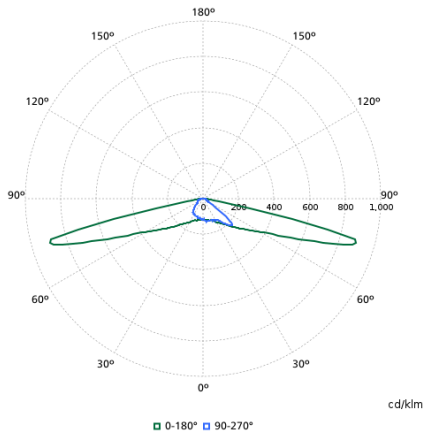
BSP672I - 912300060516



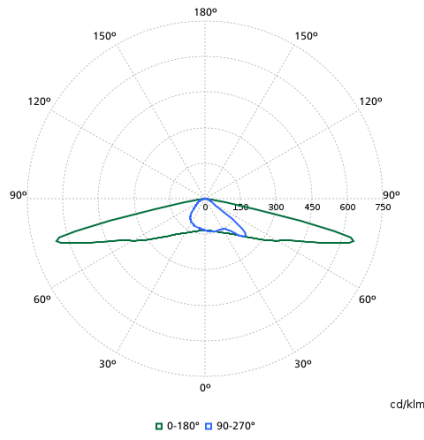
BSP672I - 912300060509



BSP672I - 912300060512



BSP672I - 912300060510



BSP672I - 912300060515