



## Eine ikonische Leuchte als Teil eines vernetzten Ökosystems

Das Design der CityMood ist von den Straßenlaternen des frühen 20. Jahrhunderts inspiriert. Das ikonische Design kombiniert eine konische Wanne mit einer abgehängten runden Leuchte und ermöglicht es Städten, ihre Straßenbeleuchtung zu modernisieren und dabei das gleiche unverwechselbare Aussehen beizubehalten. Die Leuchte CityMood ist ideal für eine Vielzahl von Außenbeleuchtungsanwendungen in modernen und historischen Umgebungen geeignet. CityMood ist darüber hinaus mit einem oder zwei Zhaga-D4i (ZD4i)-Sockel erhältlich und kann daher mit fortschrittlichen Lichtmanagementsystemen wie Interact oder mit Sensoren wie dem Mulisensor kombiniert werden.

## Vorteile

- Ikonisches und elegantes Design kombiniert mit moderner Technologie
- Zukunftssicher dank optionaler Zhaga-Sockel (Ober- und/oder Unterseite – Zahga D4i)
- Einfache Installation und Wartung (optional werkzeuglos zu öffnen)

## Applications

- Wohn- und Nebenstraßen
- Rad- und Fußgängerwege
- Parks und Stadtzentren

## Versions



CityMood BSP672 with clear polycarbonate bowl and bottom crown



CityMood BSP672 with clear flat glass



CityMood BSP672 with clear polycarbonate bowl, bottom crown and top socket



CityMood BSP672 with clear polycarbonate bowl and top socket



CityMood BSP672 with clear polycarbonate bowl

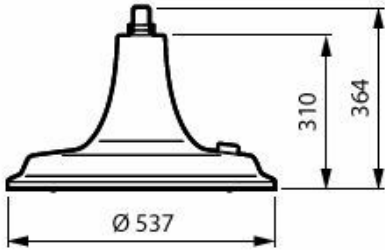
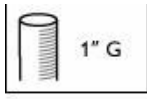


CityMood BSP672 with clear flat glass and top socket

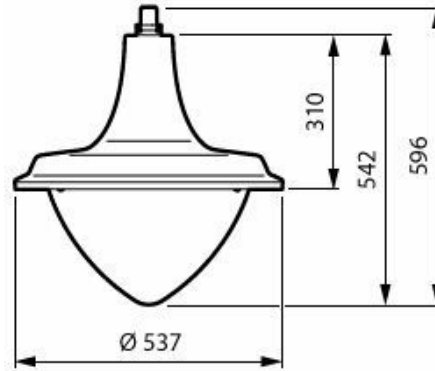
## Merkmale

- Verfügbar mit Flachglas oder klarere PC-Wanne
- Dekorativer Kronen-Elemente für eine zusätzliche historische Note optional erhältlich
- Auswahl aus mehr als 30 verschiedenen Optiken
- Einfache Identifikation von Leuchtenparametern und Ersatzteilen dank intelligentem Typenschild und kostenloser App – Service-Tag App

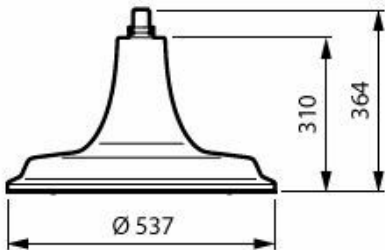
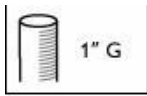
## Abmessungsskizzen



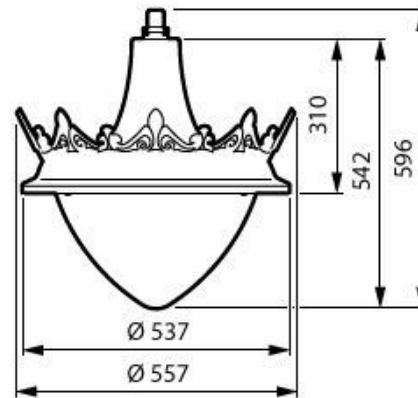
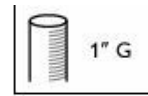
BSP672 LED60/727 FG II DM50 G1 SRT BK



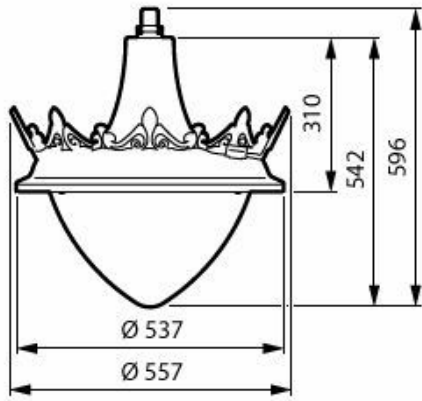
BSP672 LED50/727 PCC II DM10 G1 BK



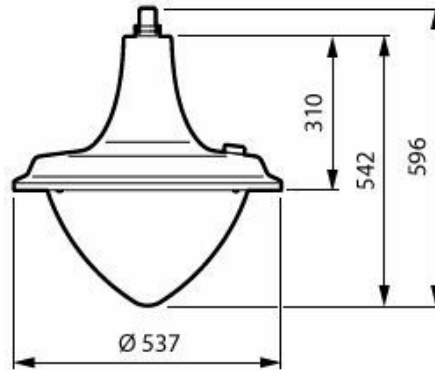
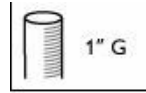
BSP672 LED80/730 FG II DM10 G1 BK



BSP672 LED20/730 PCC II DM50 G1 CRN2 AL



BSP672 LED140/730 PCC II DM50 G1 CRN2 AL



BSP672 LED30/722 PCC II DM50 G1 SRT BK

**Produktdetails**



CityMood 20 LED view



CityMood 1"gas suspended fixation with counter-nut



CityMood top socket view



CityMood hinge view

**Allgemeine Informationen**

Anzahl Betriebsgeräte	Einheit
Betriebsgerät inklusive	Ja
Service Tag	Ja

## Lichttechnische Daten

Farbwiedergabeindex (CRI)	70
Ausstrahlungswinkel Leuchte	-

## Betrieb und Elektrik

Überspannungsschutz (allgemein/ differenziell)	Standardmäßige Überspannungsschutzstufe
---	--

## Lichtregelung und Dimmen

Dimmbar	Ja
Maximaler Dimmlevel	Nicht anwendbar

## Mechanik und Gehäuse

Gehäusefarbe	Schwarz
Schutzart (IP)	IP66 [Schutz gegen Eindringen von Staub, strahlwassergeschützt]
Standardaufneigung Aufsatzmontage	-
Standardaufneigung Ansatzmontage	-

## Notfallbetrieb

Zentrale Notbeleuchtung	Nein
-------------------------	------

## Genehmigung und Anwendung

Entflammbarkeitszeichen	-
CE-Zeichen	Ja

## Produktdaten

Produktfamiliencode	BSP672 [CityMood]
---------------------	-------------------

## Allgemeine Informationen

Order Code	Full Product Name	Lampenfamiliencode
56845700	BSP672 LED20/730 PCC II DM50 G1 CRN2 AL	LED20
56849500	BSP672 LED80/730 FG II DM10 G1 BK	LED80
56846400	BSP672 LED140/730 PCC II DM50 G1 CRN2 AL	LED140
56842600	BSP672 LED30/722 PCC II DM50 G1 SRT BK	LED30
56841900	BSP672 LED50/727 PCC II DM10 G1 BK	LED50
56850100	BSP672 LED60/727 FG II DM50 G1 SRT BK	LED60

## Lichttechnische Daten

Order Code	Full Product Name	Nach oben gerichtete Lichtstromrate	Lichtstrom	Ähnlichste Farbtemperatur	Farbe der Lichtquelle	Optiktyp im Außenbereich
56845700	BSP672 LED20/730 PCC II DM50 G1 CRN2 AL	2	1.840 lm	3000 K	730 Warmweiß	Mittlere Lichtverteilung 50
56849500	BSP672 LED80/730 FG II DM10 G1 BK	0	7.200 lm	3000 K	730 Warmweiß	Mittlere Lichtverteilung 10
56846400	BSP672 LED140/730 PCC II DM50 G1 CRN2 AL	2	12.320 lm	3000 K	730 Warmweiß	Mittlere Lichtverteilung 50
56842600	BSP672 LED30/722 PCC II DM50 G1 SRT BK	2	2.760 lm	2200 K	722 Warmweiß	Mittlere Lichtverteilung 50
56841900	BSP672 LED50/727 PCC II DM10 G1 BK	2	4.750 lm	2700 K	727 Warmweiß	Mittlere Lichtverteilung 10
56850100	BSP672 LED60/727 FG II DM50 G1 SRT BK	0	5.220 lm	2700 K	727 Warmweiß	Mittlere Lichtverteilung 50

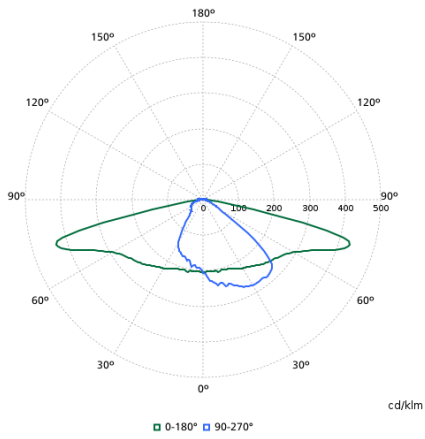
## Betrieb und Elektrik

Order Code	Full Product Name	Systemleistung
56845700	BSP672 LED20/730 PCC II DM50 G1 CRN2 AL	13 W
56849500	BSP672 LED80/730 FG II DM10 G1 BK	46,2 W
56846400	BSP672 LED140/730 PCC II DM50 G1 CRN2 AL	84,1 W
56842600	BSP672 LED30/722 PCC II DM50 G1 SRT BK	26,1 W
56841900	BSP672 LED50/727 PCC II DM10 G1 BK	35,9 W
56850100	BSP672 LED60/727 FG II DM50 G1 SRT BK	39,4 W

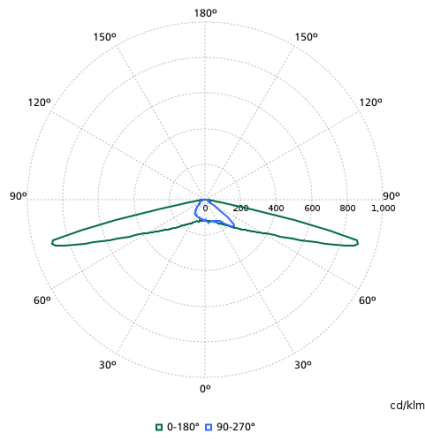
## Mechanik und Gehäuse

Order Code	Full Product Name	Schlagfestigkeit (IK)	Typ optische Abdeckung
56845700	BSP672 LED20/730 PCC II DM50 G1 CRN2 AL	IK10	Polycarbonatwanne/-abdeckung, klar
56849500	BSP672 LED80/730 FG II DM10 G1 BK	IK09	Flachglas
56846400	BSP672 LED140/730 PCC II DM50 G1 CRN2 AL	IK10	Polycarbonatwanne/-abdeckung, klar
56842600	BSP672 LED30/722 PCC II DM50 G1 SRT BK	IK10	Polycarbonatwanne/-abdeckung, klar
56841900	BSP672 LED50/727 PCC II DM10 G1 BK	IK10	Polycarbonatwanne/-abdeckung, klar
56850100	BSP672 LED60/727 FG II DM50 G1 SRT BK	IK09	Flachglas

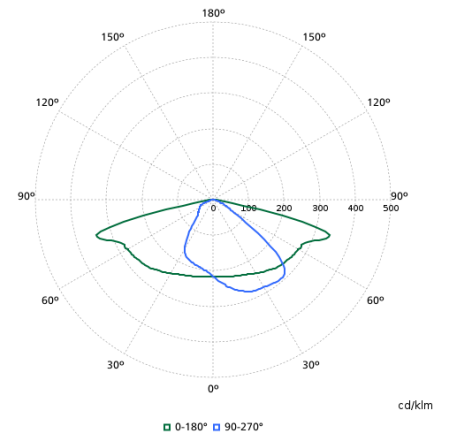
# Lichtverteilungskurve



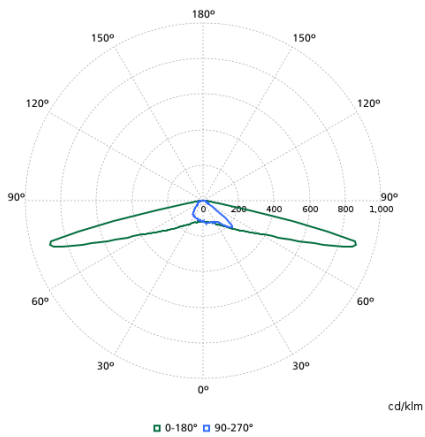
BSP672I - 912300060506



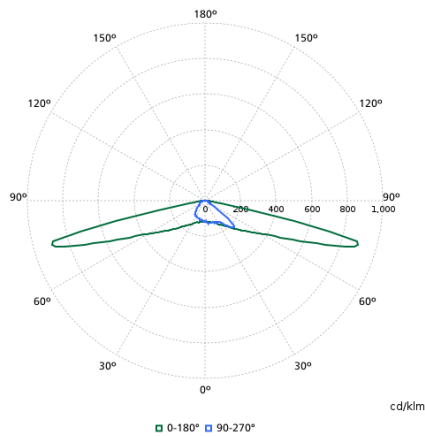
BSP672I - 912300060507



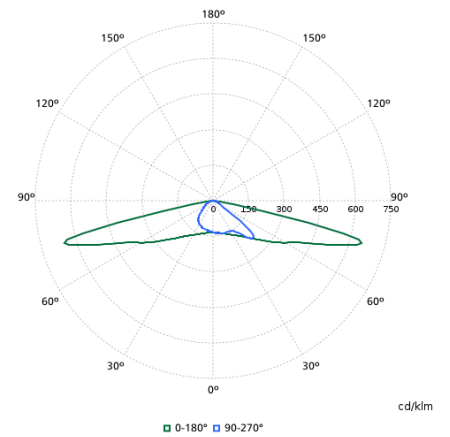
BSP672I - 912300060514



BSP672I - 912300060511



BSP672I - 912300060510



BSP672I - 912300060515