



# Rango de luz de calle solar todo en uno de hasta 15000 lúmenes.

## Farola solar todo en uno SmartBright

Farola pública solar integrada con batería de ferfosfato de litio, panel solar y controlador incluidos en la luminaria. La fuente LED inclinable de forma independiente y el soporte de montaje en poste permiten que el haz de luz se enfoque en la carretera y el panel solar hacia el sol. Sensor de movimiento basado en microondas para optimizar la autonomía de la batería.

### Beneficios

- Lleva la luz a áreas sin acceso a la red eléctrica
- Ecológica
- Conserva el paisaje, ya que no se requiere la realización de zanjas para el cableado
- Ahorra energía
- Construcción resistente para una larga vida útil

### Características

- Alta eficacia luminosa de hasta 170 lm/vatio para maximizar el rendimiento de la batería
- Batería de fosfato de hierro de litio reemplazable para una vida útil larga y operaciones sin problemas.
- Controlador de carga MPPT para una máxima eficiencia
- El módulo LED inclinable de forma independiente y el soporte de montaje en poste permiten que el haz de luz se enfoque en la carretera y el panel solar hacia el sol
- Perfil de regulación de iluminación establecido de fábrica, junto con sensor de microondas para maximizar el tiempo de ejecución.

# Farola solar todo en uno SmartBright

## Aplicaciones

- Áreas rurales
- Iluminación de parques y vías peatonales
- Escuelas, oficinas e instalaciones industriales
- Centros comerciales, sedes corporativas, plazas

## Advertencias y seguridad

- El producto debe instalarse en un lugar soleado que no esté a la sombra de árboles, edificios, paredes, etc. para que el panel solar pueda recibir el máximo de luz solar para cargar la batería dentro de la luminaria.

## Versions



SmartBright Solar All-in-one Streetlight



SmartBright Solar All-in-one Streetlight

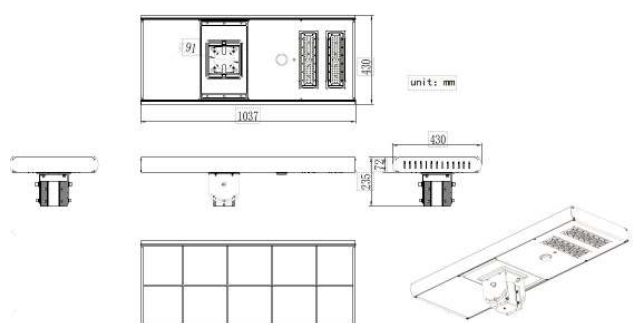
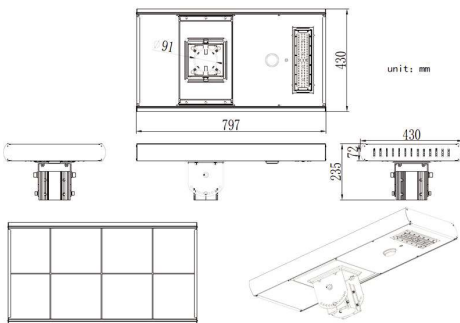


SmartBright Solar All-in-one Streetlight



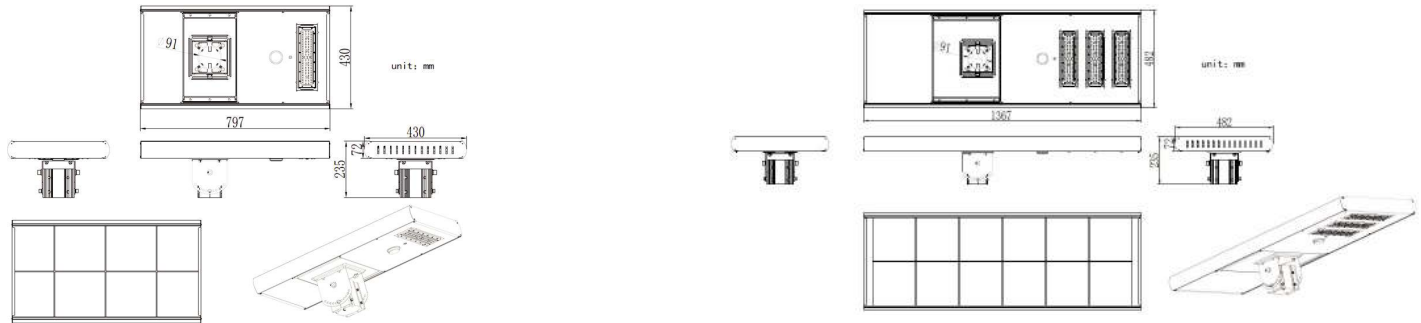
SmartBright Solar All-in-one Streetlight

## Plano de dimensiones



# Farola solar todo en uno SmartBright

## Plano de dimensiones



### Información técnica sobre la luz

Temperatura de color correlacionada (nominal)	5700 K
Índice de producción de color (IRC)	70

### Operación y aspectos eléctricos

Tipo de batería	LiFePO4
Tipo de controlador de carga	MPPT
Tipo de conexión de red	Fuera de la red
Tipo de panel	Monocristalino

### Controles y atenuación

Regulable	Regulación de intensidad preestablecida
Capacidad de configuración	Configurable de fábrica
Perfil de regulación solar	1. Dusk to 2hours: 100% on motion, 20% with no motion. 2. Next 3hours: 50% on motion, 10% when no motion. 3. Next 7hours: 30% on motion, 10% when no motion.

### Mecánica y carcasa

Ubicación de la batería	inbuilt
Color de la carcasa	Gris
Código de protección de ingreso	IP65
Altura total	235 mm

### Aprobación y aplicación

Rango de temperatura ambiente	-10 a +50 °C
-------------------------------	--------------

## Operación y aspectos eléctricos (1/2)

Order Code	Full Product Name	Amperes por hora de la batería	Voltaje de la batería	Potencia en vatios del controlador de carga	Potencia en vatios máxima del panel
911401659309	BRP010 LED150/757 Solar AIO	30 Ah	25.6 V	90 W	125 W
911401659209	BRP010 LED120/757 Solar AIO	45 Ah	12.8 V	70 W	100 W
911401659109	BRP010 LED90/757 Solar AIO	30 Ah	12.8 V	53 W	70 W
911401659009	BRP010 LED60/757 Solar AIO	75 Ah	3.2 V	35 W	50 W

## Operación y aspectos eléctricos (2/2)

## Farola solar todo en uno SmartBright

Order Code	Full Product Name	Voltaje del panel
911401659309	BRP010 LED150/757 Solar AIO	36 V
911401659209	BRP010 LED120/757 Solar AIO	18 V

Order Code	Full Product Name	Voltaje del panel
911401659109	BRP010 LED90/757 Solar AIO	18 V
911401659009	BRP010 LED60/757 Solar AIO	18 V

### Mecánica y carcasa

Order Code	Full Product Name	Longitud total	Ancho total
911401659309	BRP010 LED150/757 Solar AIO	1,367 mm	482 mm
911401659209	BRP010 LED120/757 Solar AIO	1,157 mm	481 mm

Order Code	Full Product Name	Longitud total	Ancho total
911401659109	BRP010 LED90/757 Solar AIO	1,037 mm	430 mm
911401659009	BRP010 LED60/757 Solar AIO	797 mm	430 mm

