



GrandeVille LED

BPS962



GrandeVille LED: en designklassiker för alla stadstillämpningar

Dagens kunder vill ha armaturer som ger både energieffektivitet och en visuellt behaglig ljuseffekt. GrandeVille LED-armaturer erbjuder den perfekta kombinationen av funktionella och estetiska egenskaper. En klassisk design, rena linjer och robusta material gör denna LED-belysning idealisk för alla stadsmiljöer. Armaturen är väl avskärmad och ger klart vitt ljus, vilket skapar en behaglig atmosfär samtidigt som den möjliggör goda energibesparingar. GrandeVille LED-armaturer (BPS962) är lämpliga för montering på stolpar eller väggfästen. De finns även med rotationssymmetrisk ljusfördelning eller asymmetrisk ljusfördelning, vilket förhindrar oönskat spillljus från denna klassiska gatubelysning. Ett lock finns i grått eller vitt, som måste beställas separat.

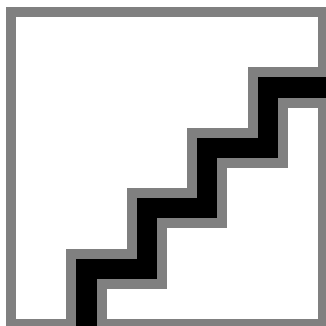
Fördelar

- Klassisk design – rena linjer passar alla stadsmiljöer
- Utmärkt visuell komfort
- Energieffektiv LED-teknik

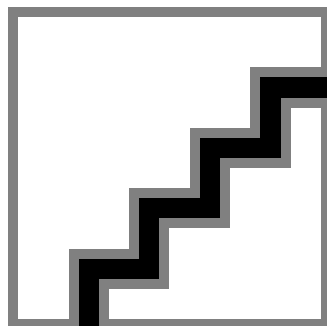
Applications

- Bostadsgator, mindre vägar, parkeringsplatser
- Promenad- och cykelbanor, parker

Versions



OPPR BPS962i 0001

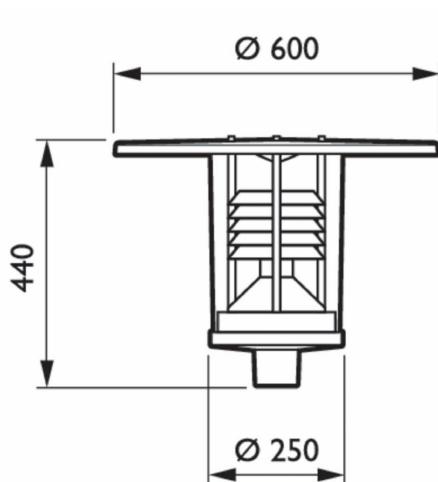
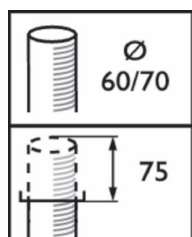


OPPR BPS962i 0003

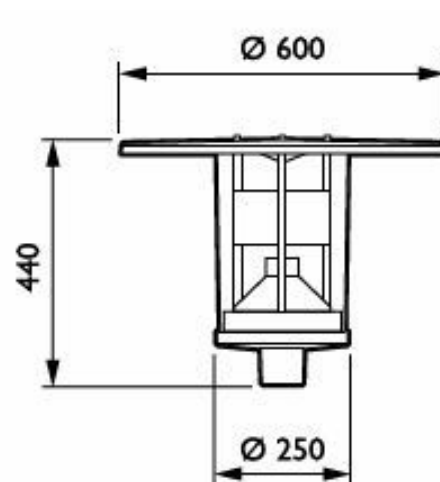
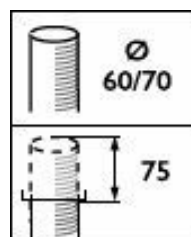
Funktioner

- Robust material (IK10)
- Behagligt vitt ljus: 830 eller 840
- Flera optiska element
- Passar ovanpå 60 mm stolpar
- Levereras med en 4-meterskabel
- 5 års standardgaranti

Måttskiss



BPS962 LED29/830 LO-O CLO-DDF6 C4K



BPS962 LED34/840 DF CLO-DDF6 C4K

Allmän information

Utbytbar ljuskälla	Ja
Antal driftdonsenheter	1 enhet
Driftdon ingår	Ja
Service tag	Ja

Ljusteknik

Färgåtergivningsindex	80
Antal ljuskällor	1
Armaturens ljusfördelning	-
Optiktyp utomhus	Symmetrisk

Drift och elektricitet

Surge Protection (Common/Differential)	Standardnivå för överspänningsskydd
--	-------------------------------------

Styrenheter och dimring

Dimbar	Ja
Max. dimringsnivå	Inte tillämplig

Mekanik och armaturhus

Armaturhusets färg	Grå
Kod för kapslingsklass	IP65 [Dammtät, skydd mot vattenstrålar]
Skyddskod för mekanisk påverkan	IK10 [20 J slagålig]
Standardvinkel för stolptoppsmontage	0°
Standardvinkel för sidoingång	0°
Typ av optisk kåpa	Polykarbonatkupa/kåpa

Användning och godkännande

Säkerhetsmärkning, antändlighet	-
CE-märkning	Ja

Produktdata

Produktfamiljskod	BPS962 [GRANDVILLE LED]
-------------------	-------------------------

Allmän information

Order Code	Full Product Name	Lampfamiljskod
919008630301	BPS962 LED29/830 DF CLO-DDF6 C4K	GRN29
919008630302	BPS962 LED34/840 DF CLO-DDF6 C4K	GRN34
919008630298	BPS962 LED45/830 II LO CLO-DDF6 C4K	GRN45
919008630303	BPS962 LED29/830 LO CLO-DDF6 C4K	GRN29
919008630305	BPS962 LED29/830 LO-O CLO-DDF6 C4K	GRN29
919008630306	BPS962 LED34/840 LO-O CLO-DDF6 C4K	GRN34

Ljusteknik

Order Code	Full Product Name	Uppåtriktat ljusflödesförhållande	Ljusflöde	Korrelerad färgtemperatur (Nom)	Ljuskällans färg
919008630301	BPS962 LED29/830 DF CLO-DDF6 C4K	0,21	1 380 lm	3000 K	830 varmvit
919008630302	BPS962 LED34/840 DF CLO-DDF6 C4K	0,21	1 587 lm	4000 K	840 neutralvit
919008630298	BPS962 LED45/830 II LO CLO-DDF6 C4K	0,15	1 842 lm	3000 K	830 varmvit
919008630303	BPS962 LED29/830 LO CLO-DDF6 C4K	0,15	1 225 lm	3000 K	830 varmvit
919008630305	BPS962 LED29/830 LO-O CLO-DDF6 C4K	0,25	1 414 lm	3000 K	830 varmvit
919008630306	BPS962 LED34/840 LO-O CLO-DDF6 C4K	0,25	1 626 lm	4000 K	840 neutralvit

Drift och elektricitet

Order Code	Full Product Name	Strömförbrukning
919008630301	BPS962 LED29/830 DF CLO-DDF6 C4K	18,4 W
919008630302	BPS962 LED34/840 DF CLO-DDF6 C4K	20,9 W
919008630298	BPS962 LED45/830 II LO CLO-DDF6 C4K	29,2 W
919008630303	BPS962 LED29/830 LO CLO-DDF6 C4K	18,4 W
919008630305	BPS962 LED29/830 LO-O CLO-DDF6 C4K	18,4 W
919008630306	BPS962 LED34/840 LO-O CLO-DDF6 C4K	20,9 W