



GrandeVille LED

BPS962



GrandeVille LED: muotoiluklassikko kaikkiin kaupunkiympäristöihin

Nykypäivän asiakkaat haluavat valaisimia, jotka tarjoavat sekä energiatehokkuutta että visuaalisesti miellyttävän valoefektin. GrandeVillen LED-valaisimet tarjoavat täydellisen yhdistelmän toiminnallisia ja esteettisiä ominaisuuksia. Perinteinen muotoilu, selkeät linjat ja jyrkät materiaalit tekevät tästä LED-valaisimesta erinomaisen ratkaisun mihin tahansa kaupunkiympäristöön. Valaisin on hyvin suojattu ja tuottaa kirkasta valkoista valoa, mikä luo miellyttävän tunnelman ja mahdollistaa samalla hyvät energiansäästöt. GrandeVille LED-valaisimet (BPS962) soveltuvat asennettaviksi pylväisiin tai seinäkiinnikkeisiin. Niitä on saatavana myös pyörähdyssymmetrisellä tai epäsymmetrisellä valonjaolla, mikä estää ei-toivotun hukkavalon tästä klassisesta katuvalaistuksesta. Suojus on saatavilla harmaana tai valkoisena, ja se on tilattava erikseen.

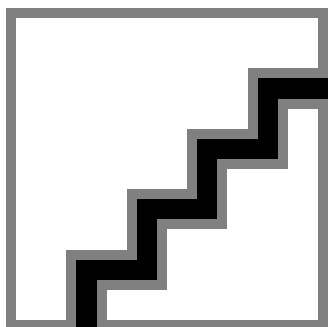
Hyödyt

- Klassinen muotoilu – puhtaslinjainen muoto sopii kaikkiin kaupunkiympäristöihin
- Erinomainen visuaalinen mukavuus
- Energiatehokas lediteknikka

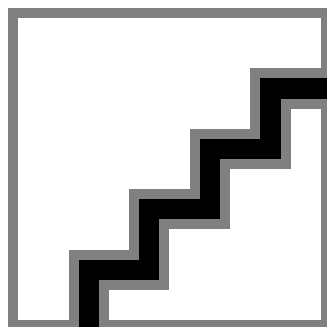
Applications

- Asuinkadut, pienet tiet, pysäköintialueet
- Kävely- ja pyörätiet, puistot

Versions



OPPr BPS962i 0001

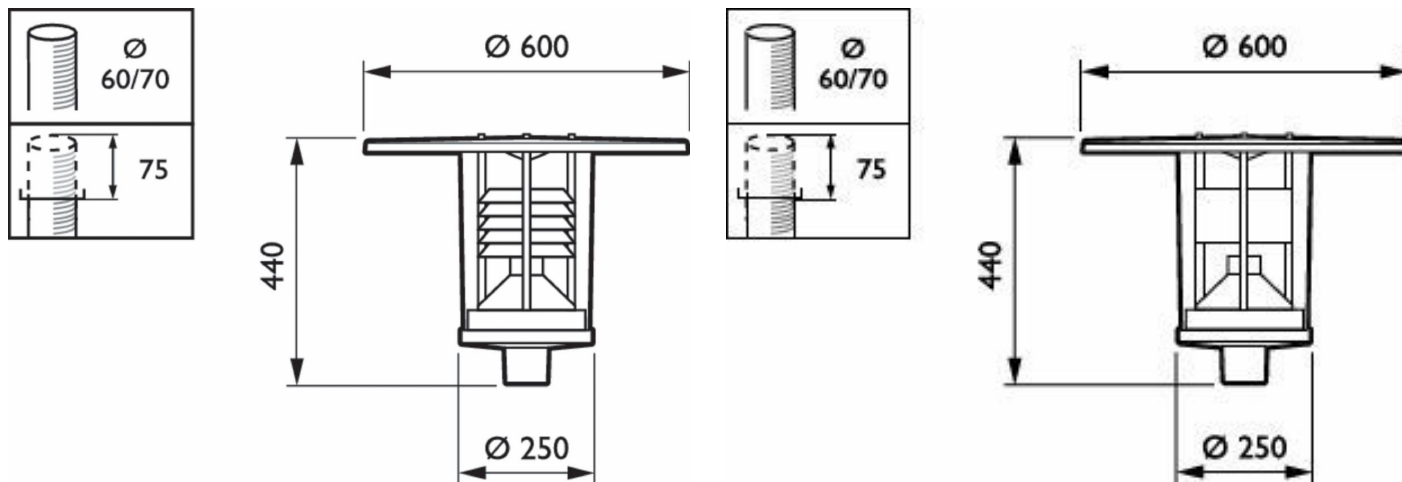


OPPr BPS962i 0003

Ominaisuudet

- Kestävät materiaalit (IK10)
- Miellyttävä valkoinen valo: 830 tai 840
- Useita optisia elementtejä
- Sopii 60 mm tankojen päihin
- Toimitetaan 4 metrin kaapelilla varustettuna
- Viiden vuoden vakiotakuu

Mittapiirros



BPS962 LED29/830 LO CLO-DDF6 C4K

BPS962 LED34/840 DF CLO-DDF6 C4K

Yleistä tietoa

Valonlähde vaihdettavissa	Kyllä
Liitäntälaitteiden lukumäärä	1 yksikkö
Liitäntälaitte sisältyy toimitukseen	Kyllä
Huoltotunniste	Kyllä

Valaistuksen tekniset tiedot

Värintoistoindeksi (CRI)	80
Valonlähteiden määrä	1
Valaisimen valokeila	-
Optiikka (ulkovalaistus)	Symmetrinen

Käyttö- ja sähkö tiedot

Ylijännitesuoja (yhteismuotoinen/ differentiali)	Vakioylijännitesuojaustaso
---	----------------------------

Ohjausjärjestelmät ja himmennys

Himmennettävä	Kyllä
Enimmäishimmennystaso	Ei sovellettavissa

Mekaaniset tiedot ja runko

Rungon väri	Harmaa
Suojausluokan koodi	IP65 [Pölytiivis, suojaus vesisuihkulta]
Iskunkestävyysluokka	IK10 [20 J ilkivaltaa sietävä]
Vakiokallistuskulma pylvään päähän asennettaessa	0°
Vakiokallistuskulma varsiasennuksessa	0°
Optiikan suojan tyyppi	Polykarbonaattikupu/-suoja

Merkinnät ja luokitukset

Syttyvyysluokka	-
CE-merkintä	Kyllä

Tuotetiedot

Tuoteperheen koodi	BPS962 [GRANDVILLE LED]
--------------------	-------------------------

Yleistä tietoa

Order Code	Full Product Name	Lampputuoteperheen koodi
919008630301	BPS962 LED29/830 DF CLO-DDF6 C4K	GRN29
919008630302	BPS962 LED34/840 DF CLO-DDF6 C4K	GRN34
919008630298	BPS962 LED45/830 II LO CLO-DDF6 C4K	GRN45
919008630303	BPS962 LED29/830 LO CLO-DDF6 C4K	GRN29
919008630305	BPS962 LED29/830 LO-O CLO-DDF6 C4K	GRN29
919008630306	BPS962 LED34/840 LO-O CLO-DDF6 C4K	GRN34

Valaistuksen tekniset tiedot

Order Code	Full Product Name	Ylöspäin suuntautuvan valovirran osuus (ULR)	Valovirta	Väriämpötila (nim.)	Valonlähteen väri
919008630301	BPS962 LED29/830 DF CLO-DDF6 C4K	0,21	1 380 lm	3000 K	830 Warm white
919008630302	BPS962 LED34/840 DF CLO-DDF6 C4K	0,21	1 587 lm	4000 K	840 Neutral white
919008630298	BPS962 LED45/830 II LO CLO-DDF6 C4K	0,15	1 842 lm	3000 K	830 Warm white
919008630303	BPS962 LED29/830 LO CLO-DDF6 C4K	0,15	1 225 lm	3000 K	830 Warm white
919008630305	BPS962 LED29/830 LO-O CLO-DDF6 C4K	0,25	1 414 lm	3000 K	830 Warm white
919008630306	BPS962 LED34/840 LO-O CLO-DDF6 C4K	0,25	1 626 lm	4000 K	840 Neutral white

Käyttö- ja sähkö tiedot

Order Code	Full Product Name	Tehonkulutus
919008630301	BPS962 LED29/830 DF CLO-DDF6 C4K	18,4 W
919008630302	BPS962 LED34/840 DF CLO-DDF6 C4K	20,9 W
919008630298	BPS962 LED45/830 II LO CLO-DDF6 C4K	29,2 W
919008630303	BPS962 LED29/830 LO CLO-DDF6 C4K	18,4 W
919008630305	BPS962 LED29/830 LO-O CLO-DDF6 C4K	18,4 W
919008630306	BPS962 LED34/840 LO-O CLO-DDF6 C4K	20,9 W